



125 ЛЕТ
BESSEY
юбилейный
выпуск



Страница 99

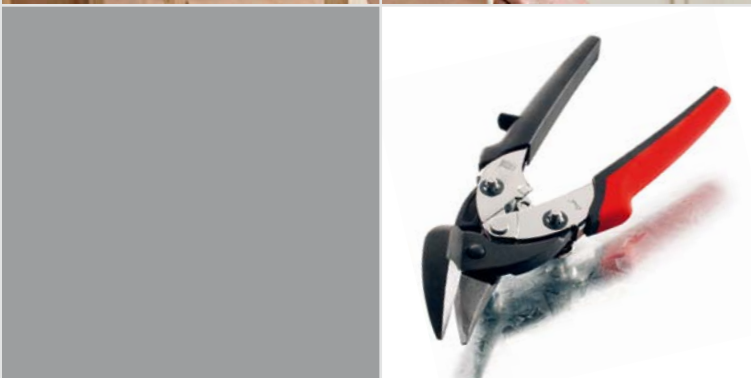
Комплект KliKlamp,
юбилейный выпуск
KLISSET-125



Новинки
2014

Страница 37

Рычажная струбцина classiX
GSH



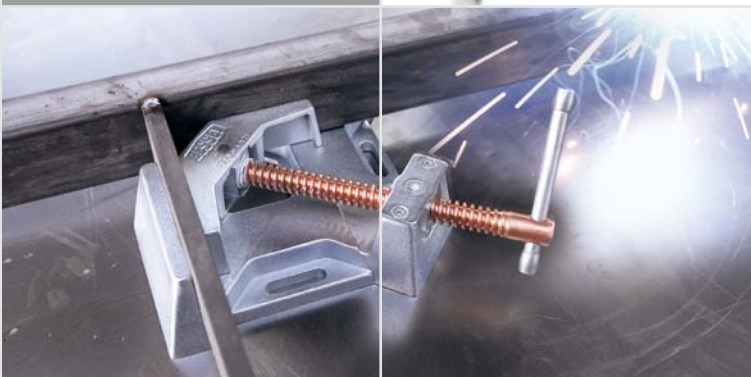
Страница 61

Вертикальный зажим
с открытым плечом и
горизонтальным
основанием
STC-VH



Страница 67

Дисплей с быстрозажимными
устройствами STC-D для
прилавка



Страница 116

Набор для монтажа
дверной коробки
ТМК



Страница 145

Проволочный стенд
DVK, без инструмента



Характеристики фирменных изделий BESSEY

Отдельные характеристики фирменных изделий BESSEY можно узнать с помощью соответствующих символов. Переход к общему обзору.

Общее

№
Номер заказа

⚖
Вес

📦
Упаковочная единица

VB0001-VB0003 = Группы зажимных приспособлений со скидкой
VD0001-VD0003 = Группы режущих приспособлений со скидкой
Пожалуйста указывайте для Ваших заказов упаковочные единицы. Отдел разработки продукции компании BESSEY оставляет за собой право на технические изменения.

Зажимные приспособления

Дерево	Сталь	Пластмасса	Стекло
← a → Ширина зажима	← b → Выступ	← x → Рейка	
Диаметр	Угол	Отверстие	Зажимное усилие
Ширина губки	Высота губки	Длина губки	Макс. сила тока
			Отверстие для крепежного винта

Внимание! Зажимные устройства не предназначены для подъема, волочения или транспортировки. Использование не по назначению может стать причиной травм персонала или материального ущерба. Они могут приводиться в действие только вручную, без использования каких-либо вспомогательных средств.

Режущие приспособления

	Общая длина		Непрерывные прямые и фигурные разрезы справа
	Длина лезвий		Непрерывные прямые и фигурные разрезы влево
	Толщина металла (600 Н/мм ²)		Короткие прямые и близкие фигурные разрезы вправо
	Стойкость		Короткие прямые и близкие фигурные разрезы влево
	HSS-TIN		Короткие прямые и большие фигурные разрезы правые и левые
	HSS		Непрерывные прямые разрезы
	Специальная высококачественная сталь		Короткие прямые разрезы, краевая вырубка
	Высококачественная сталь		Круговые разрезы
	Качественная сталь		

L = леворезущее исполнение (см. также страницу 126)
SB = SB-продажная упаковка

Обычные ножницы для резки листового металла с возвратной пружиной поставляются по запросу.

Внимание! При работе использовать защитные очки и перчатки. Обрезанные детали могут поранить рабочего и окружающих. При работах на электрическом оборудовании необходимо отключить подачу электроэнергии во избежание удара электрическим током. Резку производить в направлении от себя. В случае необходимости использовать только фирменные запасные части. Инструменты могут использоваться только вручную, без использования каких-либо вспомогательных средств. Использование не по назначению может стать причиной травм персонала или материального ущерба.



Зажимные элементы для сварочных столов TW

Надежная сварка с применением зажимного инструмента

Страница 68–73




Содержание


14-23 Струбцины из ковкого чугуна

 Струбцина из ковкого чугуна **BESSEY TG**
– с двухкомпонентной рукояткой из пластика
– с надежной деревянной ручкой
– с Т-образной ручкой


 Струбцина из ковкого чугуна **TGK**
– с двухкомпонентной рукояткой из пластика
– с надежной деревянной ручкой
– с Т-образной ручкой


 Ленточный защитный колпачок **SKS**

 Струбцина из ковкого чугуна **TPN**
– с двухкомпонентной рукояткой из пластика
– с надежной деревянной ручкой


 Струбцина из ковкого чугуна **TKPN**
– с надежной деревянной ручкой

 Струбцина из ковкого чугуна **TGRC**
– с надежной деревянной ручкой
– с Т-образной ручкой


 Струбцина из ковкого чугуна **TGKR**
– с надежной деревянной ручкой


 Струбцина для глубокого зажима **TGNT**
– с надежной деревянной ручкой
– с Т-образной ручкой


24-25 Помповые струбцины

 Помповая струбцина **PZ**


26-31 Цельнометаллические струбцины

 Цельнометаллическая струбцина **GZ**
– с двухкомпонентной рукояткой из пластика
– с надежной деревянной ручкой
– с Т-образной ручкой

 Цельнометаллическая струбцина **classiX GS**
– с надежной деревянной ручкой
– с Т-образной ручкой


 Ленточный защитный колпачок **SKS**


32-33 Струбцина OMEGA

 Струбцина **OMEGA GMZ**
– с двухкомпонентной рукояткой из пластика
– с Т-образной ручкой

 Ленточный защитный колпачок **SKS**


34-37 Рычажные струбцины


 Рычажная струбцина **GH, SGHS**


 Рычажная струбцина **classiX GSH**


Новинка


38-43 Высокоэффективные струбцины


 Столярная струбцина **SLM**


 Высокоэффективная струбцина **SGM**


 Высокоэффективная струбцина **SGTM**, большая глубина захвата

 Высокоэффективная струбцина **STBM**, тяжелая

 Высокоэффективная струбцина **STBS**, очень тяжелая

 Высокоэффективная струбцина **STBVC**, с большим весом


 Специальная опорная пластина и вкладкой из спеченной порошковой стали


 Столярная струбцина **classiX GSL**
Высокоэффективная струбцина **classiX GSM**

44-45 KombiKlamp

 **KombiKlamp SG-VAD**

46-49 U-образные струбцины


 U-образные струбцины **GUZ, SGU, STBU, GUN**


 Специальная опорная пластина и вкладкой из спеченной порошковой стали


50-51 Струбцины с манипулятором


 Струбцина с манипулятором **GRA**
Упор **GRD**

52-55 Струбцины, рассчитанные на разные варианты


 Набор высокоэффективных струбцин **SLV / GSV**

 Специальная опорная пластина и вкладкой из спеченной порошковой стали

 Направляющая типоразмера **SLV / GSV**

 Подвижные скобы в сборе для типоразмера **SLV / GSV**

56-57 C-образные струбцины

 C-образная струбцина **VC, SC, CDF-C**

Содержание

58-67 **Зажим с коленчатым рычагом**

Новинка



Вертикальный зажим **STC-VH** – горизонтальным основанием



Горизонтальный зажим **STC-HH** – горизонтальным основанием



Горизонтальный зажим **STC-HA** – вертикальным основанием



Горизонтальный зажим **STC-HV** – наклонным основанием



Зажим с выдвижным упором **STC-IHH** – горизонтальным основанием



Зажим с выдвижным упором **STC-IHV** – наклонным основанием

Новинка



Стенд для прилавка **STC-D** с быстрыми зажимами

Новинка

68-73 **Зажимные элементы для сварочных столов**



Зажимный элемент для сварочных столов с различной глубиной захвата **TWV28**



Зажимный элемент для сварочных столов **TW28**



Зажимный элемент для сварочных столов со специальной опорной пластиной **TW28GRS**



Специальная опорная пластина и вкладкой из спеченной порошковой стали



Зажимный элемент для сварочных столов с захватом **TW28GRS**



Надставка для зажима Vario для стола **TW28VAD, TWVAD**



Адаптер для быстрого зажима **TW28A-STC**



Удлинитель **TW28X**



Приспособление для подвешивания **TW28HO**

74-79 **Станочный зажим**



Станочный зажим **BAS-C, BAS-CB**



Проставка **BASO**



T-образный ключ **BASKN**



Настольный зажим **BS**



Зажим с манипулятором **GRS**



Настольный зажим **BSG**

80-81 **Металлический угловой зажим**



Металлический угловой зажим **WSM**



Набор зажимов для сварки **SM 10**

82-83 **Цанговые зажимы**



Параллельная струбцина с захватом **GRZ**



C-образная струбцина с захватом **GRZC**



Variogrip **GRZV**



Струбцина с захватом для зажима труб **GRZRO**

84 **Струбцины для электросварки**



Защитное заземление для сварки **LP, TP, TGP**



Защитное заземление для сварки **CP**

85 **Накладки**



Надставка для зажима Vario **VAD**



Набор зажимов для труб **RO**

86-89 **Корпусные струбцины и зажимы для скрепления**



Корпусная струбцина **REVO KR, KRV**



Принадлежности: Переставляемая верхняя часть **KR-VO**, Адаптер **KR-AS**, поворачивающийся Набор рамных прессов **KP**, Удлинитель **KBX**



Плоский зажим **FK**



Корпусное зажимное устройство **KS**

Содержание

90-93 Струбцины для работы одной рукой

Струбцина для работы одной **EHZ** – с двухкомпонентной рукояткой из пластика



DuoKlamm DUO



Принадлежности: Удлинитель струбцины **DKX**

Струбцина для работы одной **EZS**



94-95 Струбцины для стропил

Струбцины для стропил **SPZ**



Специальная опорная пластина и вкладкой из спеченной порошковой стали

96-102 Легкие струбцины

Новинка

KliKlamm KLI
Комплект **KliKlamm**, юбилейный выпуск 125 ЛЕТ BESSEY



Струбцина из лёгкого металла **LMU**



Полученная литьём под давлением струбцина **LM**



Деревянная струбцина **HKL**



Алюминиевая струбцина **AM**



Параллельная струбцина **PA**



Винтовой зажим **S 10**
Зажим для стола **TK**



103-105 Пружинные струбцины

VarioClippix XV
Clippix XC
Clippix XCL, длинная и тонкая



106-108 Зажим для кромок

Зажим для кромок **EKT** для работы одной рукой



Kantenfix KF



Зажим для кромок **KT**



C-Зажим для кромок
KT, SKT



Держатель для плит **KFP**



109-111 Ленточный зажим

Ленточный зажим **BAN 700, BAN 400**
Устройство для подгонки углов **BVE**



112-113 Зажим для угловых деталей и скосов

Угловой зажим **WS 3, WS 6, WS 1**



Зажим для скосов **GS**
Система угловых струбцин **MCX**



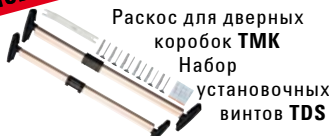
114-117 Инструменты для установки дверных коробок и окон

Раскос для дверных коробок **TU, TMS**



Новинка

Раскос для дверных коробок **TMK**
Набор установочных винтов **TDS**



Струбцина для выправки дверных коробок **TFM**/трубцина для выправки дверных углов **WTR**



Струбцина для правки оконных рам **FRK**



Зажим для дверей **TAN, TB**



117 Струбцины для труб, набор зажимных устройств

Струбцины для труб, набор зажимных устройств **BPC**



118-119 Зажим для пластин

Зажим для пластин **PS 130**, большой и сильный



Зажим для пластин **PS55**



120-121 Специальные инструменты для укладки покрытий

Распорка **AV2**



Распорка **PVA**



Струбцина для паркета **PVZ**



Вспомогательное оборудование для зажима и укладки **SVH, SVG**



122-123 Помощь в продаже

Мобильный стеллаж для струбцин **ZW, VFV**



Содержание

128-133 Ручные ножницы для резки листового металла



Идеальные ножницы
D29ASS-2/D27A/D17A/D08



Фигурные ножницы
D29SS-2/D27



Сквозные ножницы
D29BSS-2/D27B



MULTISNIP Longstyle –
удлиненное лезвие
D22A



Фигурные ножницы
D16/D16L/D16S

134-135 Универсальные ножницы



Идеальные ножницы
D15A

136-139 Высокоэффективные ножницы с лезвиями HSS



Идеальные ножницы
HSS-TiN
D27AH-TiN



Идеальные ножницы HSS
D27AH



Ножницы для отверстий HSS
D407



Идеальные ножницы HSS
D416



Ножницы пеликаны HSS
D418

140-145 Обычные ножницы для резки листового металла



Идеальные ножницы
D216/D116



Ножницы пеликаны
D218/D118



Фигурные ножницы
для отверстий
D214/D114



Ножницы для отверстий
D207/D107



Закругленные лезвия
D208



Универсальные ножницы
D206/D106



Универсальные ножницы
D106A



Берлинские ножницы
D202/D102



Английские ножницы
D159



Американские ножницы
D146

новинка



Проволочный стенд DVK,
незаполненный

146-147 Ножницы для ленточной стали



Ножницы для ленточной
стали с рычажной передачей
D123S



Ножницы для ленточной
стали
D122N/D122A

148 Высечные ножницы для листового металла и болторезы



Высечные ножницы для
листового металла
с отрезным резцом
D24

Содержание

149-151 Комбинированные ножницы



Комбинированные ножницы
D47-2/D48-2/D48A-2



Ножницы для кабеля
D49-2



MULTISNIP Master
D51A



Комбинированные ножницы
D47/D48/D48A



Ножницы для кабеля
D49



Combinox
D50

152-153 Резак – Multitool и Нож



Складной нож
DBKPH/DBKWH/DBKAN

Запасные лезвия
DBK-T/DBK-H/DBK-L/DBK-A



Набор ножей
DBKPH



Многофункциональный
инструмент с большими
ножницами
DMT

154-155 Ювелирные ножницы



Ювелирные ножницы
D70/D71/D72/D73/
D74/D75/D76/D77

156-157 Бытовые и универсальные ножницы



Универсальные ножницы
D820/D821



Ножницы для телефонного
кабеля и проводов
D53



Бытовые и швейные
ножницы
D840



Ножницы для резки
бумаги и обоев
D851/D853



Рабочие ножницы
D860

158-161 Инструменты для жестианщиков



Клещи для загибания
металла
D33/D331/
D34/D341/
D35/D351



Клещи для загибания
металла
D33...P/D331...P/
D34...P/D341...P/
D35...P/D351...P



Клещи для загибания
металла Piccolo
D331-22/D341-22



Плоскогубцы для
жестианщиков
D301



Круглогубцы для
жестианщиков
D311



Клещи для отгибки
D355



Угловые клещи для
загибания металла
D335



Клещи для обжима
загнутого металла
D336



Клещи для сужения труб
D36



Клещи для гибки опор
водостоков
D396

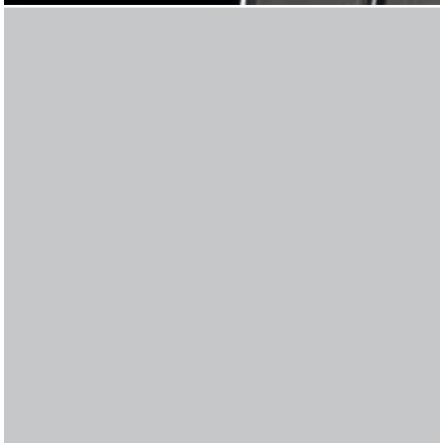
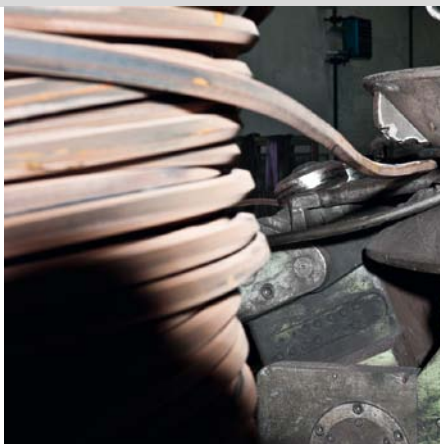
BESSEY — история, которую стоит знать

**Инновации на основе традиций —
BESSEY празднует 125 лет со дня основания**

В 1889 году Макс БЕССЕЙ основал в Штутгарте фирму **BESSEY & Sohn** по производству шлифованной профильной стали. С тех пор предприятие значительно расширило свою производственную программу. Так, в середине 30-х годов компания BESSEY начала производство ручного зажимного инструмента и подтверждает свой инновационный потенциал многочисленными патентами, полученными за это время. После покупки в 1979 году фирмы Diener Werkzeugfabrik GmbH, имеющей богатые традиции, компания BESSEY на основе уже зарекомендовавшей себя на рынке в изготовлении ножниц по металлу торговой марки Erdi создает направление режущих инструментов.

В 2004 году из компании BESSEY & Sohn образовалась фирма **BESSEY Tool GmbH & Co. KG** с направлением по производству оборудования для зажима и резки и фирма **BESSEY Präzisionsstahl GmbH**, ведущий производитель и независимый продавец высококачественных углеродных и нержавеющей сталей в Германии. Это уникальное позиционирование компании BESSEY как производителя инструмента и прецизионных сталей обеспечивает ей решающие преимущества в отношении качества. BESSEY Tool может получать штанги и винты для струбцин собственного производства и точно знает, каким качеством обладают детали, работающие под большой нагрузкой. Ведь фирма BESSEY Präzisionsstahl выпускает и проверяет шлифованные профильные стали на самых современных технологических линиях, с максимальной точностью и постоянным высоким качеством.

«Кто перестает совершенствоваться, тот теряет в качестве». В соответствии с этим принципом основателя фирмы Макса Бессея мы работали и будем работать.





- 1889** Макс Бессей основывает мастерские по производству шлифованной профильной стали в Штутгарте.
- 1912** Карл Бессей, племянник основателя фирмы, продолжает дело.
- 1926** Управление компанией принимает инженер Ойген Майер, под руководством которого значительно расширяется производственная программа компании, связанная с измерительной техникой и качеством производства.
- 1936** Получение патентов на инновационную струбцину из ковкого чугуна, положившее начало производству зажимных инструментов.
- 1944** Создание филиала в Битигхайме — завода по производству зажимных инструментов.
- 1952** Получение патента на улучшенную цельностальную струбцину.
- 1961** Расширение завода в Битигхайме и запуск производства шлифованной профильной стали.
- 1966** Переход компании в собственность дочери и сына Теодора Майера, возглавившего компанию в должности управляющего директора.
Начало динамичного развития компании:
- удвоение производства шлифованной профильной стали и изготовление нержавеющей шлифованных профильных сталей.
 - Новые патенты и разработки вкупе с современным маркетингом выводят компанию BESSEY в лидеры мирового рынка зажимных инструментов.
- 1971** Дальнейшее увеличение производства шлифованной профильной стали на заводе в Штутгарте благодаря покупке близлежащей машиностроительной фирмы Aldinger. Учреждение фирмы BESSEY FILS в Страсбурге, из которой в 1988 г. вышло предприятие BESSEY-SER.
- 1979** Покупка фабрики Diener по производству ножниц в Эсслингене, с филиалом в Золингене.
- 1983** Концентрация производства шлифованной профильной стали в новых производственных цехах завода в Битигхайме и продажа предприятия в Штутгарте.
- 1985** Покупка еще одной площадки в Битигхайме, включая территорию бывшей камвольно-суконной фабрики, находящейся под охраной как исторический памятник, на которой после надлежащей реставрации начинается производство инструментов.
- 1989** Празднование 100-летнего юбилея фирмы.
- 2003** Покупка партнерского сбытового предприятия на стратегически важном рынке Северной Америки.
- 2004** Приобретение бренда зажимных инструментов GROSS STABIL в рамках глобальной стратегии роста.
- 2007** Интеграция GROSS STABIL TOOL в BESSEY Tool для увеличения синергетического эффекта.
- 2011** Клаус Фукс становится компаньоном и управляющим директором: по истечении 11 лет управление группой компаний BESSEY снова находится в руках владельцев.
- 2014** Празднование 125-летнего юбилея фирмы.

BESSEY. Просто лучше.

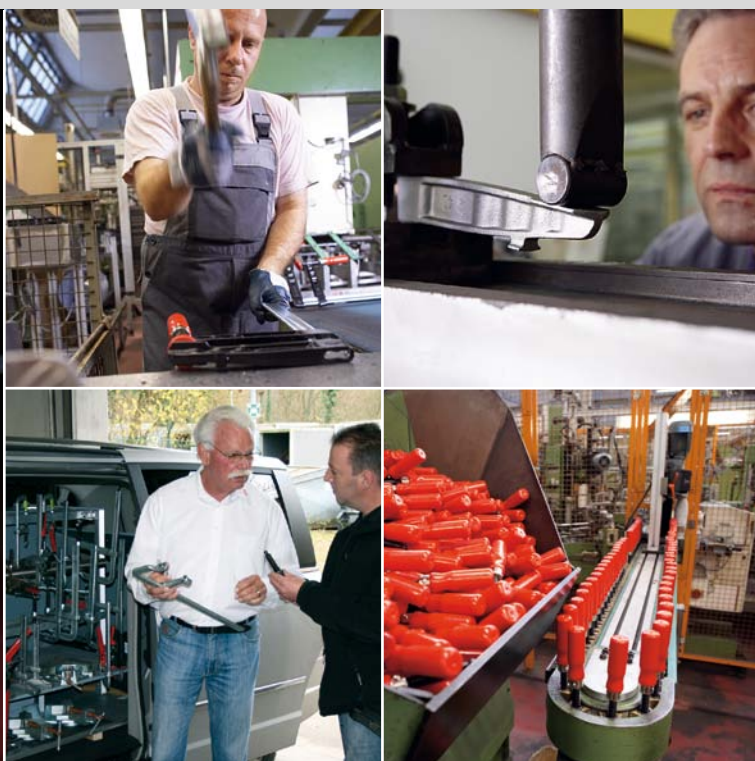
Офисы и производственные площадки компании BESSEY

Штаб-квартира группы компаний BESSEY расположена вблизи Штутгарта на юго-западе Германии. С 1983 года в Битигхайме-Биссингене на территории площадью 50 000 м² сконцентрированы административные и сбытовые подразделения, а также производство, лаборатория и логистический департамент направления прецизионных сталей.

Исследовательский центр, производство, склад и департамент отгрузки зажимного и режущего инструмента расположены в двух километрах севернее основного завода в цехах исторической камвольно-суконной фабрики Битигхайм-Биссинген.

Фирма BESSEY Tools North America находится в г. Кембридж недалеко от Торонто (Канада, провинция Онтарио) и входит в группу компаний BESSEY. В качестве сбытовой и маркетинговой компании она занимается всем североамериканским рынком.





С компанией BESSEY...

... вы делаете ставку на качество

Основой качества инструментов нашей марки является точность и долгий срок службы. По традиции BESSEY выпускает фирменную продукцию из высококачественных материалов, например, для штанг и винтов струбцин используется прецизионная сталь собственного производства. Кроме этого опытные техники и разработчики проверяют все компоненты на основе самых современных методов контроля.

... вы делаете ставку на инновацию

«Кто перестает совершенствоваться, тот теряет в качестве». В соответствии с этим принципом основателя фирмы Макса Бессея мы работаем по сей день. Так, на основе инновационных идей мы постоянно создаем новые и совершенствуем существующие инструменты, которые облегчают работу. В центре нашего внимания находятся комфорт и надежность изделий. Высшими требованиями, предъявляемыми к инструментам, являются удобство в работе и эргономичность.

... вы делаете ставку на многообразие

Благодаря многолетнему уникальному опыту конструкторов и постоянному обмену информацией с заказчиками компания BESSEY обладает непревзойденным потенциалом для решения любых задач. В итоге получается зажимной и режущий инструмент согласно принципу «BESSEY. Просто лучше.» Сегодня BESSEY предлагает продукцию, которая отличается широким ассортиментом и длинной линейкой моделей, насчитывает более 1600 изделий и отвечает конкретным потребностям пользователей.

... вы делаете ставку на сервис

Надежность, доверие и чувство ответственности отличают наше отношение к окружающей среде и заказчикам. Компания BESSEY всегда обращала внимание на организацию сервиса и работала на перспективу. Поэтому мы, например, оказываем нашим торговым партнерам дополнительную поддержку, активно знакомя их с новыми возможностями наших продуктов. Это и есть настоящее партнерство.



Ориентировочная матрица

Товарная группа

	Струбцина из ковкого чугуна	Струбцина из ковкого чугуна	Струбцина для глубокого зажима	Струбцина OMEGA	Цельнометаллическая струбцина	Рычажные струбцины	Столярные струбцины SLM	Высокоэффективная струбцина, тяжелая SGM	Высокоэффективная струбцина, тяжелая STBM / STBS	Высокоэффективная струбцина, очень тяжелая STBVC	U-образные струбцины	
Страница каталога	17	17	23	33	29	36	40	40	41	42	48	

1. Материалы

	Дерево	-		Дерево	●●●	●●●	●●	●●●	●●●	●●	●	●			●
	Дерево	-		Сталь			●	●●	●●	●	●	●	●		●
	Дерево	-		Деликатные материалы											
	Дерево	-		Пластмасса	●●	●		●●	●●	●					●
	Сталь	-		Сталь			●	●●●	●●●	●●●	●●●	●●●	●●●	●●●	●●●
	Сталь	-		Пластмасса				●●●	●●●	●●					●
	Пластмасса	-		Пластмасса	●●			●	●	●					●
	Деликатные материалы	-		Деликатные материалы											

2. приложения

Работы по склеиванию	●●●	●●●	●	●●●	●●●	●●●	●●●	●	●						●●
Работы по фиксации	●●●	●●●	●●●	●●●	●●●	●●●	●●●	●●	●●●	●●●	●●●	●●●	●●●	●●●	●●●
Работы по склеиванию с использованием быстротвердевающих клеев	●●●	●●●		●●	●●	●●			●						●
Резьбовое соединение деревянных профилей	●●	●●	●	●●●	●●	●	●								●●
Резьбовое соединение металлических профилей			●●	●●●	●●●	●●●	●●●	●●●	●●●	●●●	●●●	●●●	●●●	●●●	●●●
Соединение стропил и деревянных балок															
Соединение U-образных, T-образных, двойных T-образных профилей								●●	●●	●●	●●	●●	●●	●●	●●●
Сварочные работы		●	●	●●●	●●●	●●●	●●●	●●●	●●●	●●●	●●●	●●●	●●●	●●●	●●●
Зажим деликатных поверхностей	●●							●	●	●	●				
Выравнивание металлических балок (вибрация)				●●	●	●●●	●●	●●	●●	●●	●●	●●	●●	●●	●●
Фиксация грузов						●●●									
Зажим на вертикально-сверлильном станке со стойкой				●	●	●●	●	●							●●
Зажим на столах станка				●	●	●●	●	●							●
Зажим под прямым углом															
Зажим косых поверхностей								●●	●●	●●	●●	●●	●●	●	
Зажим оправ															
Монтажные инструменты для дверей и окон															
Специальный инструмент															

3. Мощность

зажимное усилие до 1200 Н															
зажимное усилие до 2000 Н															
зажимное усилие до 5000 Н	●			●	●										
зажимное усилие до 7500 Н		●	●				●	●							
зажимное усилие до 12000 Н									●						
зажимное усилие до 20000 Н										●				●	
зажимное усилие до 30000 Н										●					
зажимное усилие до 40000 Н											●				

С-образные струбцины	Корпусная струбцина REVOLUTION	UniKlamp	Струбцина для работы одной рукой EZS	DuoKlamp	Струбцина для работы одной рукой EZS	KikiKlamp	Струбцина из лёгкого металла	Деревянная струбцина	VarioStripix	Зажим для кромок	Ленточный зажим	Раскос для дверных коробок, Струбцина для выправки дверных и оконных коробок	Зажим для пластин	Зажим с коленчатым рычагом	Настольный зажим	Металлические угловые зажимы	Струбцины с захватом
57	88	89	91	92	93	98	100	101	104	107	111	115	118	61	76	81	83

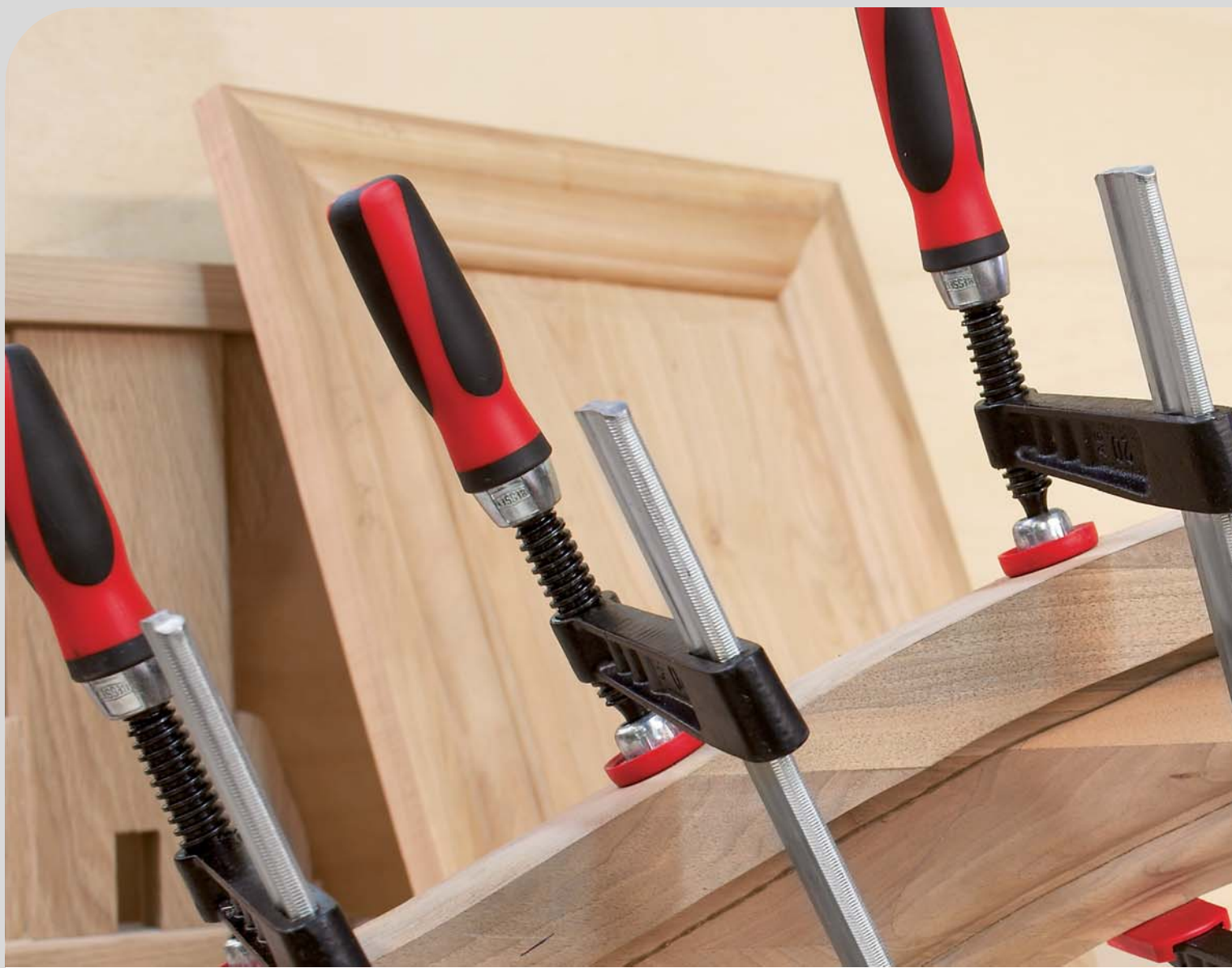
••	••••	••••	••••	••••	••••	••••	••••	••••	••••	••••	••••	••••	•	••••			
•			••			•		•				••		••••			
	••••		••	••••	••••	••••	••••	•	••••		••	••••	••	•			
••		••	••••										•	••••	••••	••••	••••
	••	••	•	••••	••••	••••	•	••	••	•	•	••	••••	••••			
	••••	•		••••	••••	••••	••••	••	••••		••	•	••	•			

••	••	••••	••••	••••	••••	••••	••••	••••	••••	••••	••••		•				
••••	••••	••••	••••	••••	••••	••••	••••	••••	••••	••	••••		••	••••	••••	••••	
•	•	••	•	••	••	••	••	•			••						
•			••••												••••	••••	•
•								•							••	••	
••		••	••											••	••••	••••	••
	••••	••	••	••••	••••	••••	••••	••	••	••	••••		••••				
			•														
			•											••			••••
	••••	••••	••••	••••	••									••••			••••
															••••		••
										••••							
										••••	••••		••••	••••			
												••••					

	•			•	•	•	•				•			•		•	
			•														
		•										•			•		
•																	•

Струбцины из ковкого чугуна

Зажимают жестко и сильно



Классика, которую нельзя не узнать

Часто копируют, но никогда не воспроизводят: Струбцины из ковкого чугуна Original BESSEY – классические струбцины с 1936. Узнаваемы, благодаря уникальным полым профилям и характерным, усиленным валами, скобами из ковкого чугуна. Интегрированная система

защиты от проскальзывания BESSEY обеспечивает максимальную надежность. Этим обусловлен успех струбцин из ковкого чугуна Original BESSEY в течение многих десятилетий. Идеально подходят для всех областей применения, в которых требуется сильное и жесткое зажимное усилие. Убедитесь в этом сами!

Струбцина TKG – очень устойчивая, специально рассчитана на большие зажимные усилия и большую ширину.

Струбцина для глубокого зажима TGNT – для сложных задач и выносов до 500 мм.



Струбцина из ковкого чугуна Original BESSEY

Оригинал всегда лучше



Значительно более комфортная

У вас есть выбор: Мы предлагаем фирменные струбцины BESSEY из ковкого чугуна в трех вариантах: с двухкомпонентными рукоятками из высококачественного пластика, с давно привычными деревянными рукоятками или с надежной Т-образной рукояткой. Это позволит вам в будущем проще и лучше справляться с поставленными задачами. Этому способствует симметричная, специально разработанная для струбцин рукоятка из высококачественной двухкомпонентной пластмассы. Возможность смены опорных пластин вручную также облегчает рабочие будни. Почувствуйте разницу!

Основные преимущества:

1 Встроенная защита от проскальзывания BESSEY

Встроенная защита от проскальзывания BESSEY обеспечивает максимальную надежность при зажиме с вылетом более 80 мм. Установочный винт в подвижной скобе цепляет рифленую поверхность штанги. Это эффективно предотвращает ослабление зажима или соскальзывание струбцины.

2 Усиленные ковкого чугуна

Фиксированные и подвижные скобы из высококачественного чугуна усилены характерными ребрами волнообразной формы, что обеспечивает прочный и стабильный зажим. Волнистый профиль является надежным элементом,

повышающим устойчивость к крутящим усилиям. А порошковое покрытие скоб защищает их от коррозии.

3 Высококачественная направляющая с полым профилем

Штанга с вогнутым профилем BESSEY собственного производства создана специально для струбцин. Шестикратное рифление дополнительно препятствует проскальзыванию направляющих струбцины.

4 Сменная опорная пластина

Заменяемая без дополнительного инструмента опорная пластина сделает Вашу повседневную работу более удобной. Поменять её можно легко и быстро.

Струбцины из ковкого чугуна



Фирменная струбцина TG BESSEY из ковкого чугуна с двухкомпонентной рукояткой из пластика



№	← a →	← b →	← x →	⚖	📦	VB0001
	мм	мм	мм	кг	шт	
TG10-2K	100	50	15 x 5	0,26	10	
TG12-2K	120	60	20 x 5	0,42	10	
TG16-2K	160	80	25 x 6	0,66	10	
TG20B8-2K	200	80	25 x 6	0,77	10	
TG25B8-2K	250	80	25 x 6	0,82	10	
TG30B8-2K	300	80	25 x 6	0,87	10	
TG40B8-2K	400	80	25 x 6	0,97	10	
TG20-2K	200	100	27 x 7	1,06	10	
TG25S10-2K	250	100	27 x 7	1,15	10	
TG30S10-2K	300	100	27 x 7	1,18	10	
TG40S10-2K	400	100	27 x 7	1,33	10	
TG50S10-2K	500	100	27 x 7	1,46	10	
TG25-2K	250	120	29 x 9	1,54	10	
TG30S12-2K	300	120	29 x 9	1,63	10	
TG40S12-2K	400	120	29 x 9	1,78	10	
TG50S12-2K	500	120	29 x 9	2,01	10	
TG60S12-2K	600	120	29 x 9	2,13	5	
TG80S12-2K	800	120	29 x 9	2,46	5	
TG100S12-2K	1000	120	29 x 9	2,83	5	
TG30-2K	300	140	32 x 10	2,20	10	
TG40S14-2K	400	140	32 x 10	2,41	5	
TG50S14-2K	500	140	32 x 10	2,62	5	
TG60S14-2K	600	140	32 x 10	2,85	5	
TG80S14-2K	800	140	32 x 10	3,29	5	
TG100S14-2K	1000	140	32 x 10	3,71	5	
TG40-2K	400	175	32 x 10	2,70	5	
TG50S17-2K	500	175	32 x 10	2,90	1	
TG60S17-2K	600	175	32 x 10	3,20	1	
TG80S17-2K	800	175	32 x 10	3,50	1	
TG100S17-2K	1000	175	32 x 10	4,03	1	



Струбцина из ковкого чугуна TGK с двухкомпонентной рукояткой из пластика



№	← a →	← b →	← x →	⚖	📦	VB0001
	мм	мм	мм	кг	шт	
TGK40-2K	400	120	35 x 11	2,52	5	
TGK50-2K	500	120	35 x 11	2,70	5	
TGK60-2K	600	120	35 x 11	3,00	5	
TGK80-2K	800	120	35 x 11	3,53	5	
TGK100-2K	1000	120	35 x 11	4,00	5	
TGK125-2K	1250	120	35 x 11	4,69	1	
TGK150-2K	1500	120	35 x 11	5,38	1	
TGK200-2K	2000	120	35 x 11	6,66	1	
TGK250-2K	2500	120	35 x 11	7,94	1	
TGK300-2K	3000	120	35 x 11	9,22	1	



- Зажимное усилие до 6000 Н
- Высококачественная двухкомпонентная рукоятка из пластмассы
- Опорные пластины заменяются без инструмента (глубина вылета более 80 мм)
- С защитными накладками на зажимной поверхности
- Стабильная рифлёная направляющая с полым профилем
- Защита от проскальзывания BESSEY (глубина вылета более 80 мм)



- Зажимное усилие до 7000 Н
- Усиленная конструкция для больших зажимных усилий и длинных деталей
- Высококачественная двухкомпонентная рукоятка из пластика
- Опорные пластины можно менять вручную, без использования инструментов
- Стабильная рифлёная направляющая с полым профилем
- Защита от проскальзывания BESSEY

Струбцины из ковкого чугуна



- Зажимное усилие до 6000 Н
- Эргономичная деревянная рукоятка
- Опорные пластины заменяются без инструмента (глубина захвата от 80 мм)
- С защитными накладками на зажимной поверхности
- Стабильная рифлёная направляющая с полым профилем
- Защита от проскальзывания BESSEY (глубина захвата от 80 мм)



Фирменная струбцина TG BESSEY из ковкого чугуна с надежной деревянной ручкой

№	← a →	← b →	← x →	⚖	📦	VB0001
	мм	мм	мм	кг	шт	
TG10	100	50	15 x 5	0,26	10	
TG15B5	150	50	15 x 5	0,29	10	
TG20B5	200	50	15 x 5	0,33	10	
TG12	120	60	20 x 5	0,42	10	
TG20B6	200	60	20 x 5	0,49	10	
TG30B6	300	60	20 x 5	0,56	10	
TG16	160	80	25 x 6	0,66	10	
TG20B8	200	80	25 x 6	0,77	10	
TG25B8	250	80	25 x 6	0,82	10	
TG30B8	300	80	25 x 6	0,87	10	
TG40B8	400	80	25 x 6	0,97	10	
TG20	200	100	27 x 7	1,06	10	
TG25S10	250	100	27 x 7	1,15	10	
TG30S10	300	100	27 x 7	1,18	10	
TG40S10	400	100	27 x 7	1,33	10	
TG50S10	500	100	27 x 7	1,46	10	
TG25	250	120	29 x 9	1,54	10	
TG30S12	300	120	29 x 9	1,63	10	
TG40S12	400	120	29 x 9	1,78	10	
TG50S12	500	120	29 x 9	2,01	10	
TG60S12	600	120	29 x 9	2,13	5	
TG80S12	800	120	29 x 9	2,46	5	
TG100S12	1000	120	29 x 9	2,83	5	
TG30	300	140	32 x 10	2,20	10	
TG40S14	400	140	32 x 10	2,41	5	
TG50S14	500	140	32 x 10	2,62	5	
TG60S14	600	140	32 x 10	2,85	5	
TG80S14	800	140	32 x 10	3,29	5	
TG100S14	1000	140	32 x 10	3,71	5	
TG40	400	175	32 x 10	2,70	5	
TG50S17	500	175	32 x 10	2,90	1	
TG60S17	600	175	32 x 10	3,20	1	
TG80S17	800	175	32 x 10	3,50	1	
TG100S17	1000	175	32 x 10	4,03	1	

- Для струбцин и подпорок
- Для щадящего зажима
- Надевается с обеих сторон
- При необходимости можно обрезать



Ленточный защитный колпачок SKS (2 шт./пакет)

№	подходит для	VB0003
SKS10/20	с TG10 по TG20 / с GZ10 по GZ20 / с GM16Z по GM20Z	
SKS20/40	с TG20 по TG40 / TGK / с GZ20 по GZ60 / с GM20Z по GM60Z	

Струбцины из ковкого чугуна



**Струбцина из ковкого чугуна TГK
с надёжной деревянной ручкой**



№	← a →	← b →	← x →	⚖	📦	VB0001
	мм	мм	мм	кг	шт	
TГK40	400	120	35 x 11	2,52	5	
TГK50	500	120	35 x 11	2,70	5	
TГK60	600	120	35 x 11	3,00	5	
TГK80	800	120	35 x 11	3,53	5	
TГK100	1000	120	35 x 11	4,00	5	
TГK125	1250	120	35 x 11	4,69	1	
TГK150	1500	120	35 x 11	5,38	1	
TГK200	2000	120	35 x 11	6,66	1	
TГK250	2500	120	35 x 11	7,94	1	
TГK300	3000	120	35 x 11	9,22	1	

- Зажимное усилие до 7000 Н
- Усиленная конструкция для больших зажимных усилий и длинных деталей
- Эргономичная деревянная рукоятка
- Опорные пластины заменяются без инструмента
- Стабильная рифлёная направляющая с полым профилем
- Защита от проскальзывания BESSEY



**Фирменная струбцина TГ BESSEY из ковкого чугуна
с Т-образной ручкой**

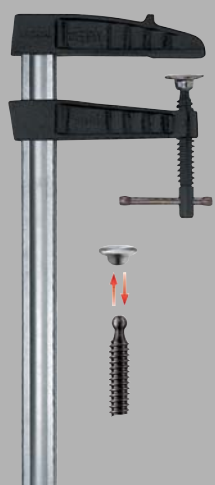


№	← a →	← b →	← x →	⚖	📦	VB0001
	мм	мм	мм	кг	шт	
TГ16K	160	80	25 x 6	0,73	10	
TГ20K	200	100	27 x 7	1,08	10	
TГ25K	250	120	29 x 9	1,48	10	
TГ30S12K	300	120	29 x 9	1,57	10	
TГ40S12K	400	120	29 x 9	1,74	10	
TГ60S12K	600	120	29 x 9	2,09	5	
TГ30K	300	140	32 x 10	2,10	10	
TГ40K	400	175	32 x 10	2,70	5	

- Зажимное усилие до 6000 Н
- Т-образная ручка с закруглёнными концами для лёгкой передачи усилия при зажимании
- Опорные пластины заменяются без инструмента
- С защитными накладками на зажимной поверхности
- Стабильная рифлёная направляющая с полым профилем
- Защита от проскальзывания BESSEY



**Струбцина из ковкого чугуна TГK
с Т-образной ручкой**



№	← a →	← b →	← x →	⚖	📦	VB0001
	мм	мм	мм	кг	шт	
TГK50K	500	120	35 x 11	2,70	5	
TГK100K	1000	120	35 x 11	4,00	5	
TГK150K	1500	120	35 x 11	5,31	1	
TГK200K	2000	120	35 x 11	6,50	1	
TГK250K	2500	120	35 x 11	7,83	1	
TГK300K	3000	120	35 x 11	9,13	1	

- Зажимное усилие до 7000 Н
- Усиленная конструкция для больших зажимных усилий и длинных деталей
- Т-образная рукоятка с закруглёнными концами для лёгкой передачи усилия при зажимании
- Опорные пластины заменяются без инструмента
- Стабильная рифлёная направляющая с полым профилем
- Защита от проскальзывания BESSEY

Струбцины из ковкого чугуна

- Зажимное усилие до 5500 Н
- Высококачественная двухкомпонентная рукоятка из пластмассы
- С защитными накладками на зажимной поверхности
- Стабильная рифлёная направляющая с полым профилем



Струбцина из ковкого чугуна TPN с двухкомпонентной рукояткой из пластика

№	← a →	← b →	← x →	⚖	📦	VB0001
	мм	мм	мм	кг	шт	
TPN16BE-2K	160	80	25 x 6	0,73	10	
TPN20BE-2K	200	100	27 x 7	1,06	10	
TPN25BE-2K	250	120	29 x 9	1,50	10	
TPN40S12BE-2K	400	120	29 x 9	1,74	10	
TPN50S12BE-2K	500	120	29 x 9	2,00	10	
TPN60S12BE-2K	600	120	29 x 9	2,10	5	
TPN80S12BE-2K	800	120	29 x 9	2,50	5	
TP100S12BE-2K	1000	120	29 x 9	2,80	5	
TPN30BE-2K	300	140	32 x 10	2,03	10	
TPN40BE-2K	400	175	32 x 10	2,70	5	



- Зажимное усилие до 5500 Н
- Эргономичная деревянная рукоятка
- С защитными накладками на зажимной поверхности
- Стабильная рифлёная направляющая с полым профилем



Струбцина из ковкого чугуна TPN с надежной деревянной ручкой

№	← a →	← b →	← x →	⚖	📦	VB0001
	мм	мм	мм	кг	шт	
TPN10BE	100	50	15 x 5	0,26	10	
TPN15B5BE	150	50	15 x 5	0,29	10	
TPN20B5BE	200	50	15 x 5	0,31	10	
TPN12BE	120	60	20 x 5	0,40	10	
TPN20B6BE	200	60	20 x 5	0,45	10	
TPN16BE	160	80	25 x 6	0,73	10	
TPN20B8BE	200	80	25 x 6	0,77	10	
TPN25B8BE	250	80	25 x 6	0,84	10	
TPN30B8BE	300	80	25 x 6	0,87	10	
TPN20BE	200	100	27 x 7	1,16	10	
TPN25S10BE	250	100	27 x 7	1,23	10	
TPN30S10BE	300	100	27 x 7	1,29	10	
TPN40S10BE	400	100	27 x 7	1,41	10	
TPN25BE	250	120	29 x 9	1,54	10	
TPN30S12BE	300	120	29 x 9	1,61	10	
TPN40S12BE	400	120	29 x 9	1,77	10	
TPN50S12BE	500	120	29 x 9	1,97	10	
TPN60S12BE	600	120	29 x 9	2,15	5	
TPN80S12BE	800	120	29 x 9	2,46	5	
TP100S12BE	1000	120	29 x 9	2,83	5	
TPN30BE	300	140	32 x 10	2,03	10	
TPN50S14BE	500	140	32 x 10	2,48	5	
TPN60S14BE	600	140	32 x 10	2,66	5	
TPN80S14BE	800	140	32 x 10	3,12	5	
TP100S14BE	1000	140	32 x 10	3,62	5	
TPN40BE	400	175	32 x 10	2,70	5	

Струбцины из ковкого чугуна



**Струбцина из ковкого чугуна ТКРН
с надежной деревянной ручкой**



№	← a →	← b →	← x →	⚖	📦	VB0001
	мм	мм	мм	кг	шт	
TKRN50BE	500	120	35 x 11	2,70	5	
TKRN60BE	600	120	35 x 11	2,97	5	
TKRN80BE	800	120	35 x 11	3,48	5	
TKRN100BE	1000	120	35 x 11	4,05	5	
TKRN125BE	1250	120	35 x 11	4,65	1	
TKRN150BE	1500	120	35 x 11	5,34	1	
TKRN200BE	2000	120	35 x 11	6,67	1	



**Струбцина из ковкого чугуна TGRC
с надежной деревянной ручкой**



№	← a →	← b →	← x →	⚖	📦	VB0001
	мм	мм	мм	кг	шт	
TGRC10	100	50	15 x 5	0,26	10	
TGRC15B5	150	50	15 x 5	0,29	10	
TGRC20B5	200	50	15 x 5	0,31	10	
TGRC12	120	60	20 x 5	0,43	10	
TGRC20B6	200	60	20 x 5	0,49	10	
TGRC16	160	80	25 x 6	0,73	10	
TGRC20B8	200	80	25 x 6	0,77	10	
TGRC25B8	250	80	25 x 6	0,82	10	
TGRC30B8	300	80	25 x 6	0,87	10	
TGRC20	200	100	27 x 7	1,30	10	
TGRC25S10	250	100	27 x 7	1,28	10	
TGRC30S10	300	100	27 x 7	1,48	10	
TGRC40S10	400	100	27 x 7	1,64	10	
TGRC25	250	120	29 x 9	1,54	10	
TGRC30S12	300	120	29 x 9	1,68	10	
TGRC40S12	400	120	29 x 9	1,80	10	
TGRC50S12	500	120	29 x 9	2,07	10	
TGRC60S12	600	120	29 x 9	2,26	5	
TGRC80S12	800	120	29 x 9	2,66	5	
TGRC100S12	1000	120	29 x 9	2,85	5	
TGRC30	300	140	32 x 10	2,10	10	
TGRC40S14	400	140	32 x 10	2,40	5	
TGRC50S14	500	140	32 x 10	2,71	5	
TGRC60S14	600	140	32 x 10	2,92	5	
TGRC80S14	800	140	32 x 10	3,43	5	
TGRC100S14	1000	140	32 x 10	3,78	5	
TGRC40	400	175	32 x 10	2,67	5	
TGRC50S17	500	175	32 x 10	2,99	1	
TGRC60S17	600	175	32 x 10	3,17	1	
TGRC80S17	800	175	32 x 10	3,50	1	
TGRC100S17	1000	175	32 x 10	4,00	1	

- Зажимное усилие до 6500 Н
- Усиленная конструкция для больших зажимных усилий и длинных деталей
- Эргономичная деревянная рукоятка
- Стабильная рифлёная направляющая с полым профилем



- Зажимное усилие до 5500 Н
- Эргономичная деревянная рукоятка
- С защитными накладками на зажимной поверхности
- Стабильная рифлёная направляющая со сплошным профилем

Струбцины из ковкого чугуна



- Зажимное усилие до 6500 Н
- Усиленная конструкция для больших зажимных усилий и длинных деталей
- Эргономичная деревянная рукоятка
- Стабильная рифлёная направляющая со сплошным профилем



Струбцина из ковкого чугуна TGKR с надёжной деревянной ручкой

№	← a →	← b →	← x →	⚖	📦	VB0001
	мм	мм	мм	кг	шт	
TGKR50	500	120	35 x 11	2,70	5	
TGKR60	600	120	35 x 11	2,90	5	
TGKR80	800	120	35 x 11	3,50	5	
TGKR100	1000	120	35 x 11	4,00	5	
TGKR125	1250	120	35 x 11	4,70	1	
TGKR150	1500	120	35 x 11	5,20	1	
TGKR200	2000	120	35 x 11	6,50	1	



- Зажимное усилие до 5500 Н
- Т-образная ручка с закруглёнными концами для лёгкой передачи усилия при зажимании
- С защитными накладками на зажимной поверхности
- Стабильная рифлёная направляющая со сплошным профилем



Струбцина из ковкого чугуна TRC с Т-образной ручкой

№	← a →	← b →	← x →	⚖	📦	VB0001
	мм	мм	мм	кг	шт	
TRC20KF	200	100	27 x 7	1,27	10	
TRC25S10KF	250	100	27 x 7	1,35	10	
TRC30S10KF	300	100	27 x 7	1,45	10	
TRC40S10KF	400	100	27 x 7	1,49	10	
TRC50S10KF	500	100	27 x 7	1,80	10	
TRC25S12KF	250	120	29 x 9	1,56	10	
TRC30S12KF	300	120	29 x 9	1,60	10	
TRC40S12KF	400	120	29 x 9	1,76	10	
TRC50S12KF	500	120	29 x 9	1,94	10	
TRC60S12KF	600	120	29 x 9	2,12	5	
TRC80S12KF	800	120	29 x 9	2,48	5	

Струбцины из ковкого чугуна



Струбцина для глубокого зажима TGNT



№	← a →	← b →	← x →	⚖	📦	VB0001
	мм	мм	мм	кг	шт	
TGN30T20	300	200	35 x 11	3,11	1	
TGN40T20	400	200	35 x 11	3,41	1	
TGN60T20	600	200	35 x 11	3,97	1	
TGN80T20	800	200	35 x 11	4,67	1	
TGN100T20	1000	200	35 x 11	5,15	1	
TGN40T25	400	250	40 x 11	4,50	1	
TGN60T25	600	250	40 x 11	5,06	1	
TGN80T25	800	250	40 x 11	5,71	1	
TGN100T25	1000	250	40 x 11	6,63	1	
TGN40T30	400	300	45 x 12	5,58	1	
TGN60T30	600	300	45 x 12	6,41	1	
TGN80T30	800	300	45 x 12	7,39	1	
TGN100T30	1000	300	45 x 12	8,10	1	
TGN150T30	1500	300	45 x 12	10,50	1	
TGN200T30	2000	300	45 x 12	12,80	1	
TGN250T30	2500	300	45 x 12	15,10	1	
TGN40T40	400	400	45 x 12	6,70	1	
TGN60T40	600	400	45 x 12	7,69	1	
TGN80T40	800	400	45 x 12	8,41	1	
TGN100T40	1000	400	45 x 12	9,34	1	
TGN30T50	300	500	45 x 12	8,11	1	
TGN60T50	600	500	45 x 12	9,36	1	
TGN80T50	800	500	45 x 12	10,16	1	



- Зажимное усилие до 7000 Н
- Тяжелая конструкция
- Эргономичная деревянная рукоятка
- Большая, стабильная рифлёная направляющая со сплошным профилем
- Шины размерами от 40 x 11 мм неоцинкованы



Струбцина для глубокого зажима TGNT с Т-образной ручкой



№	← a →	← b →	← x →	⚖	📦	VB0001
	мм	мм	мм	кг	шт	
TGN30T20K	300	200	35 x 11	3,05	1	
TGN40T20K	400	200	35 x 11	3,21	1	
TGN40T25K	400	250	40 x 11	4,36	1	
TGN60T25K	600	250	40 x 11	4,98	1	
TGN80T25K	800	250	40 x 11	5,64	1	
TGN40T30K	400	300	45 x 12	5,53	1	
TGN60T30K	600	300	45 x 12	6,29	1	
TGN80T30K	800	300	45 x 12	7,15	1	
TGN40T40K	400	400	45 x 12	6,63	1	
TGN60T40K	600	400	45 x 12	7,52	1	
TGN80T40K	800	400	45 x 12	8,33	1	
TGN30T50K	300	500	45 x 12	8,01	1	
TGN60T50K	600	500	45 x 12	9,16	1	
TGN80T50K	800	500	45 x 12	10,01	1	

- Зажимное усилие до 7000 Н
- Тяжелая конструкция
- Т-образная ручка с закруглёнными концами для лёгкой передачи усилия при зажимании
- Большая, стабильная рифлёная направляющая со сплошным профилем
- Шины размерами от 40 x 11 мм неоцинкованы

Помповые струбцины

Зажимают сильно и эффективно



Мощная и экономящая Ваше время

Помповые струбцины BESSEY можно применять везде, где нужно сильно и быстро зафиксировать. Особенность: За счёт двойного

винтового привода помповые струбцины BESSEY могут работать ещё быстрее и эффективней. Таким образом Вы эффективно экономите ценное время!

Помповая струбцина PZ – универсальна в применении, для случаев, которые требуют большого зажимного усилия.



Основные преимущества:

- 1 Шпindelный механизм**
С помощью особого шпindelного механизма можно легко получить значительную зажимную силу. Одновременно с этим данный механизм обеспечивает оптимальную защиту шпинделя от загрязнений и механических повреждений.
- 2 Направляемый зажимной болт**
Зажимной болт и опорная пластина выполнены из цельной заготовки. Зажимной болт прочно сидит в подвижной скобе, что предотвращает отклонение опорной плиты. Чтобы работа с параллельными деталями стала ещё проще.
- 3 Встроенная защита от проскальзывания BESSEY**
Встроенная защита от проскальзывания BESSEY обеспечивает максимальную надежность при фиксации. Установочный винт в подвижной скобе цепляет рифленую поверхность штанги. Это эффективно предотвращает ослабление зажима или соскальзывание струбцины.
- 4 Стабильная направляющая со сплошным профилем**
Направляющая со сплошным профилем BESSEY из собственного волочильного стана отличается особенной стабильностью. Рифление дополнительно препятствует перекашиванию струбцины.



Помповая струбцина PZ



№	← a →	← b →	← x →	⚖	📦	VB0003
	мм	мм	мм	кг	шт	
PZ30S10K	300	100	30 x 8	1,70	10	
PZ40S10K	400	100	30 x 8	1,90	10	
PZ60S10K	600	100	30 x 8	2,30	5	
PZ80S10K	800	100	30 x 8	2,70	5	
PZ100S10K	1000	100	30 x 8	3,10	5	
PZ120S10K	1200	100	30 x 8	3,50	5	
PZ30S15K	300	150	35 x 9	2,40	10	
PZ40S15K	400	150	35 x 9	2,60	10	
PZ60S15K	600	150	35 x 9	3,10	5	
PZ80S15K	800	150	35 x 9	3,50	5	
PZ100S15K	1000	150	35 x 9	4,00	5	
PZ120S15K	1200	150	35 x 9	4,50	5	
PZ150S15K	1500	150	35 x 9	5,20	5	



- Зажимное усилие до 8000 Н
- Двойной винтовой механизм для быстрого затягивания и ослабления
- Направляемый, плоский зажимной винт для параллельного зажимания
- С защитными накладками на зажимной поверхности
- Защита от проскальзывания BESSEY

Цельнометаллические струбцины

Мощный зажим с пружинящим и эластичным эффектом



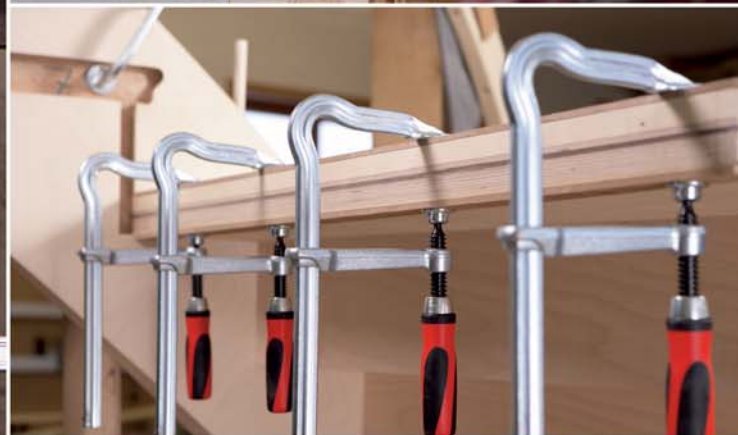
Прототип многих инновационных зажимных устройств

Цельнометаллические струбцины Original BESSEY являются удачной разработкой на базе струбцин из ковкого чугуна Original BESSEY. Они зажимают с пружинящим и эластичным эффектом и тем самым становятся незаменимым помощником, если вы хотите заниматься широким спектром деятельности, используя имеющийся у Вас инструмент. Помимо прочего, цельнометаллические струбцины считаются прототипом многих других инновационных зажимных устройств производства фирмы BESSEY – например, рычажных струбцин, струбцин повышенной

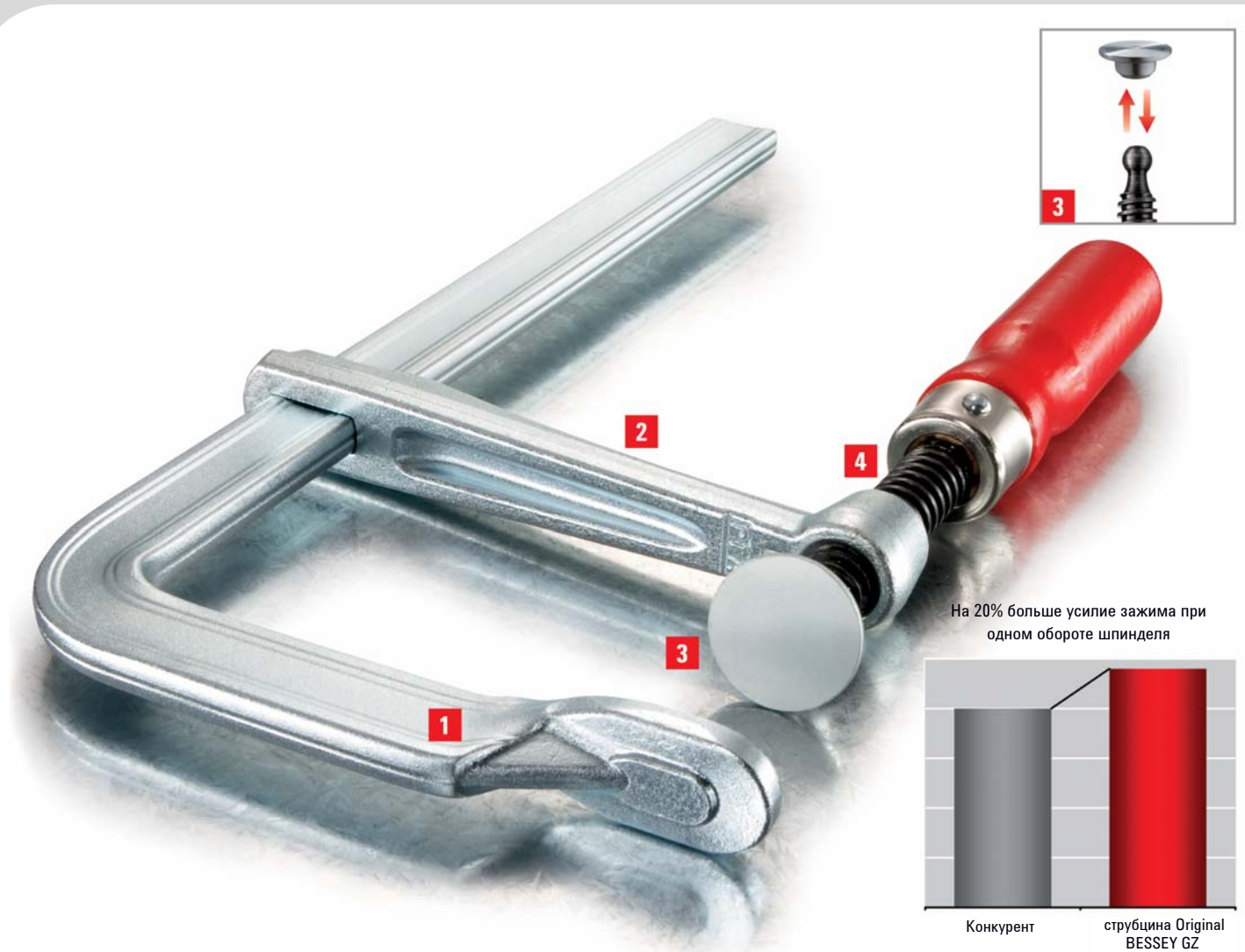
мощности, зажимов для скрепления поверхностей, струбцин для работы одной рукой и струбцин для стропил. Сюда относится и струбцина OMEGA GMZ с максимальной эластичностью и безопасностью. Благодаря уникальной запатентованной скобе OMEGA, усилие зажима этой цельнометаллической струбцины сохраняется даже при вибрации. Одновременно с этим обеспечивается эффективная защита легкоповреждаемых поверхностей, поскольку можно точнее дифференцировать давление зажима. Она, как и все цельнометаллические струбцины, имеет универсальное назначение, пригодна как для дерево-, так и для металлообработки. Вы можете быть уверены!

Цельнометаллическая струбцина GZ – все модели имеют оптимизированный профиль направляющей и сменную опорную пластину.

Струбцина OMEGA GMZ предназначена для любых материалов, от дерева до металла.



Качество цельнометаллических струбцин BESSEY вне конкуренции



Легкие, удобные и мощные

Работа цельнометаллическими струбцинами Original BESSEY одинаково удобна и с двухкомпонентными рукоятками из высококачественного пластика, с давно привычными деревянными рукоятками или с надежной Т-образной рукояткой. Прежде всего, благодаря исключительному качеству стали BESSEY. Вы работаете с очень качественной и долговечной зажимной техникой, отличающейся легкостью и простотой в обращении. При этом она отличается стабильностью формы и не перекашивается даже при больших зажимных усилиях. Если вам придется обеспечить щадящий и эластичный зажим, рекомендуем вам всегда пользоваться цельнометаллическими струбцинами BESSEY!

Основные преимущества:

- 1 Высочайшая стабильность**
Оптимальная форма профиля гарантирует развитие более высокого зажимного усилия за более короткое время при большей стабильности и надёжности. Фиксированная скоба и опорная пластина выполнены из цельной заготовки из улучшенной стали, что обеспечивает устойчивость к высоким нагрузкам и к скручиванию.
- 2 Кованая подвижная скоба**
U-образная подвижная скоба из кованой улучшенной стали гарантирует высочайшую надёжность

за счёт линейной передачи усилий и выдерживает даже самые высокие нагрузки. Вы всегда можете рассчитывать на это.

- 3 Сменная опорная пластина**
Заменяемая без дополнительного инструмента опорная пластина сделает Вашу повседневную работу более удобной. Поменять её можно легко и быстро.
- 4 Легкоперемещающийся винт**
Винт с обработанной поверхностью и трапециевидальной резьбой отличается легким ходом и не перекашивается. Обеспечивает еще более эффективную и спокойную работу.

Цельнометаллические струбцины



Фирменная цельнометаллическая струбцина BESSEY GZ с двухкомпонентной рукояткой из пластика



№	← a →	← b →	← x →	⚖	📦	шт	VB0002
	мм	мм	мм				
GZ10-2K	100	60	15 x 6	0,31	10		
GZ12-2K	120	60	15 x 6	0,32	10		
GZ16-2K	160	80	17,5 x 6,8	0,57	10		
GZ40-8-2K	400	80	17,5 x 6,8	0,76	10		
GZ20-2K	200	100	22 x 8,5	1,01	10		
GZ25-2K	250	120	24,5 x 9,5	1,42	10		
GZ30-12-2K	300	120	24,5 x 9,5	1,50	10		
GZ40-12-2K	400	120	24,5 x 9,5	1,65	10		
GZ50-12-2K	500	120	24,5 x 9,5	1,83	10		
GZ60-12-2K	600	120	24,5 x 9,5	2,00	5		
GZ80-12-2K	800	120	24,5 x 9,5	2,20	5		
GZ100-12-2K	1000	120	24,5 x 9,5	2,45	5		
GZ30-2K	300	140	28 x 11	2,01	10		
GZ40-2K	400	120	28 x 11	2,12	10		
GZ50-2K	500	120	28 x 11	2,33	5		
GZ60-2K	600	120	28 x 11	2,52	5		
GZ80-2K	800	120	28 x 11	2,87	5		
GZ100-2K	1000	120	28 x 11	3,29	5		
GZ125-2K	1250	120	28 x 11	3,83	1		



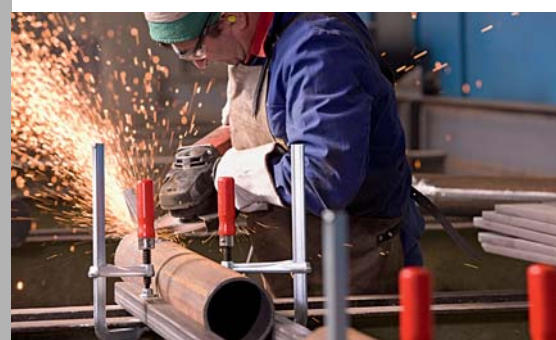
Фирменная цельнометаллическая струбцина BESSEY GZ с традиционной деревянной ручкой



№	← a →	← b →	← x →	⚖	📦	шт	VB0002
	мм	мм	мм				
GZ10	100	60	15 x 6	0,30	10		
GZ12	120	60	15 x 6	0,31	10		
GZ30-6	300	60	15 x 6	0,42	10		
GZ16	160	80	17,5 x 6,8	0,52	10		
GZ20	200	100	22 x 8,5	0,95	10		
GZ25	250	120	24,5 x 9,5	1,34	10		
GZ30-12	300	120	24,5 x 9,5	1,43	10		
GZ40-12	400	120	24,5 x 9,5	1,56	10		
GZ30	300	140	28 x 11	1,96	10		
GZ40	400	120	28 x 11	2,06	10		
GZ50	500	120	28 x 11	2,27	5		
GZ60	600	120	28 x 11	2,47	5		
GZ80	800	120	28 x 11	2,82	5		
GZ100	1000	120	28 x 11	3,22	5		
GZ125	1250	120	28 x 11	3,77	1		



- Благодаря оптимизированному профилю направляющей, зажимное усилие за оборот винта возросло на 20%
- Высочайшая надёжность за счёт линейной передачи усилий на подвижной скобе
- Зажимное усилие до 6000 Н
- Подвижная и фиксированная скобы из улучшенной стали для амортизирующей и эластичной фиксации
- Высококачественная двухкомпонентная рукоятка из пластмассы
- Заменяемая без инструментов опорная пластина (глубина вылета более 80 мм)



- Благодаря оптимизированному профилю направляющей, зажимное усилие за оборот винта возросло на 20%
- Высочайшая надёжность за счёт линейной передачи усилий на подвижной скобе
- Зажимное усилие до 6000 Н
- Подвижная и фиксированная скобы из улучшенной стали для амортизирующей и эластичной фиксации
- Эргономичная деревянная рукоятка
- Заменяемая без инструментов опорная пластина (глубина вылета более 80 мм)

Цельнометаллические струбцины



- Благодаря оптимизированному профилю направляющей, зажимное усилие за оборот винта возросло на 20%
- Высочайшая надёжность за счёт линейной передачи усилий на подвижной скобе
- Зажимное усилие до 6000 Н
- Подвижная и фиксированная скобы из улучшенной стали для амортизирующей и эластичной фиксации
- Т-образная рукоятка с закруглёнными краями для простой передачи усилия при зажимании
- Заменяемая без инструментов опорная пластина



- Для струбцин и подпорок
- Для щадящего зажима
- Надевается с обеих сторон
- При необходимости можно обрезать



Фирменная цельнометаллическая струбцина BESSEY GZ с Т-образной рукояткой

№	← a →	← b →	← x →	⚖	📦	VB0002
	мм	мм	мм	кг	шт	
GZ16K	160	80	17,5 x 6,8	0,50	10	
GZ20K	200	100	22 x 8,5	0,93	10	
GZ25K	250	120	24,5 x 9,5	1,31	10	
GZ30K	300	140	28 x 11	1,89	10	
GZ40K	400	120	28 x 11	2,00	10	
GZ50K	500	120	28 x 11	2,20	5	
GZ60K	600	120	28 x 11	2,42	5	
GZ80K	800	120	28 x 11	2,16	5	
GZ100K	1000	120	28 x 11	3,18	5	
GZ125K	1250	120	28 x 11	3,65	1	

Ленточный защитный колпачок SKS (2 шт./пакет)



№	подходит для	VB0003
	SKS10/20	
SKS20/40	с TG20 по TG40 / TGK / с GZ20 по GZ60 / с GM20Z по GM60Z	

Цельнометаллические струбцины



Цельнометаллическая струбцина classiX GS
с традиционной деревянной рукояткой



№	← a →	← b →	← x →	кг	шт	VB0002
	мм	мм	мм			
GS10	100	50	11,5 x 5,6	0,20	10	
GS12	120	60	13,5 x 6,5	0,30	10	
GS16	160	80	16 x 7,5	0,48	10	
GS20	200	100	19,5 x 9,5	0,83	10	
GS25	250	120	22 x 10,5	1,30	10	
GS30	300	140	25 x 12	1,85	10	
GS40	400	120	25 x 12	1,95	10	
GS50	500	120	25 x 12	2,20	5	
GS60	600	120	25 x 12	2,40	5	
GS80	800	120	27 x 13	3,20	5	
GS100	1000	120	27 x 13	3,65	5	



- Зажимное усилие до 5000 Н
- Скользящая и фиксированная скобы для амортизирующей и эластичной фиксации
- Эргономичная деревянная рукоятка



Цельнометаллическая струбцина classiX GS
с Т-образной рукояткой



№	← a →	← b →	← x →	кг	шт	VB0002
	мм	мм	мм			
GS16K	160	80	16 x 7,5	0,46	10	
GS20K	200	100	19,5 x 9,5	0,83	10	
GS25K	250	120	22 x 10,5	1,20	10	
GS30K	300	140	25 x 12	1,79	10	
GS40K	400	120	25 x 12	1,95	10	
GS50K	500	120	25 x 12	2,17	5	
GS60K	600	120	25 x 12	2,37	5	
GS80K	800	120	27 x 13	3,11	5	
GS100K	1000	120	27 x 13	3,58	5	

- Зажимное усилие до 5000 Н
- Подвижная и фиксированная скобы из улучшенной стали для амортизирующей и эластичной фиксации
- Т-образная рукоятка с закруглёнными краями для простой передачи усилия при зажиме

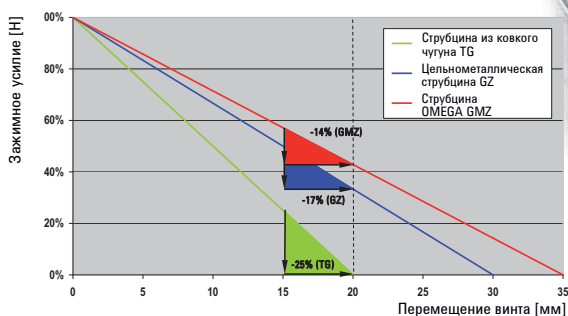
Струбцины двух линеек в сравнении

Номер заказа	Фирменная цельнометаллическая струбцина BESSEY			classiX	
	GZ...2K	GZ...	GZ...K	GS	GS...K
Ассортимент	+++	+++	+++	++	++
Ширина зажима	100-1.250 мм	100-1.250 мм	160-1.250 мм	100-1.000 мм	160-1.000 мм
Вылет	60-140 мм	60-140 мм	80-140 мм	50-140 мм	80-140 мм
Оптимизированный профиль направляющей	+	+	+		
Зажимное усилие	+++ 6.000 Н	+++ 6.000 Н	+++ 6.000 Н	++ 5.000 Н	++ 5.000 Н
Сменная опорная пластина	+	+	+		
Охрана авторских прав	На направляющую, подвижную скобу, опорную пластину и дизайн				

Экономия вашей энергии с запатентованной дугой OMEGA



Диаграмма "сила-перемещение" показывает: трубочина OMEGA сохраняет зажимное усилие при вибрациях значительно дольше.



Большая надёжность с дугой OMEGA

Уникальная запатентованная дуга OMEGA увеличивает ход пружины струбцины OMEGA. Увеличение или же снижение давления за поворот винта у струбцины BESSEY OMEGA значительно меньше, чем у подобных струбцин из ковкого чугуна или цельнометаллических струбцин (см. диаграмму). В результате, даже при вибрации потеря зажимного усилия гораздо ниже, чем в традиционных цельнометаллических струбцинах, что повышает безопасность работы. Не стоит довольствоваться меньшим!

Основные преимущества:

- 1 Инновационная дуга Omega**
Запатентованная дуга Omega – это ваше преимущество с точки зрения надежности. Она позволяет уменьшить потерю зажимного усилия даже при вибрации.
- 2 Максимальная гибкость**
Крепежная скоба и опорная площадка изготовлены из одного куска улучшенной стали. Они обеспечивают щадящий эластичный зажим деталей.

3 Абсолютно плоское соединение

С помощью дуги Omega можно абсолютно плоско наложить планку на соответствующую деталь и зажать ее под точным углом. Кроме того, можно точно подобрать и оптимально использовать давление зажатия.

4 Сменная опорная пластина

Заменяемая без дополнительного инструмента опорная пластина делает Вашу повседневную работу более удобной. Поменять её можно легко и быстро.

Струбцина OMEGA



Струбцина OMEGA GMZ с двухкомпонентной рукояткой из пластика



№	← a →	← b →	← x →	⚖	📦	VB0002
	мм	мм	мм	кг	шт	
GM16Z-2K	160	80	16 x 7,5	0,57	10	
GM20Z-2K	200	100	19,5 x 9,5	0,94	10	
GM25Z-2K	250	120	22 x 10,5	1,35	10	
GM30Z-2K	300	140	25 x 12	1,91	10	
GM40Z-2K	400	120	25 x 12	2,13	10	
GM50Z-2K	500	120	25 x 12	2,33	5	
GM60Z-2K	600	120	25 x 12	2,55	5	



Струбцина OMEGA GMZ с T-образной рукояткой



№	← a →	← b →	← x →	⚖	📦	VB0002
	мм	мм	мм	кг	шт	
GM20ZK	200	100	19,5 x 9,5	0,88	10	
GM25ZK	250	120	22 x 10,5	1,25	10	
GM30ZK	300	140	25 x 12	1,84	10	
GM40ZK	400	120	25 x 12	2,00	10	
GM50ZK	500	120	25 x 12	2,22	5	
GM60ZK	600	120	25 x 12	2,44	5	

Ленточный защитный колпачок SKS (2 шт./пакет)



№	подходит для	VB0003
SKS10/20	с TG10 no TG20 / с GZ10 no GZ20 / с GM16Z no GM20Z	
SKS20/40	с TG20 no TG40 / TKG / с GZ20 no GZ60 / с GM20Z no GM60Z	



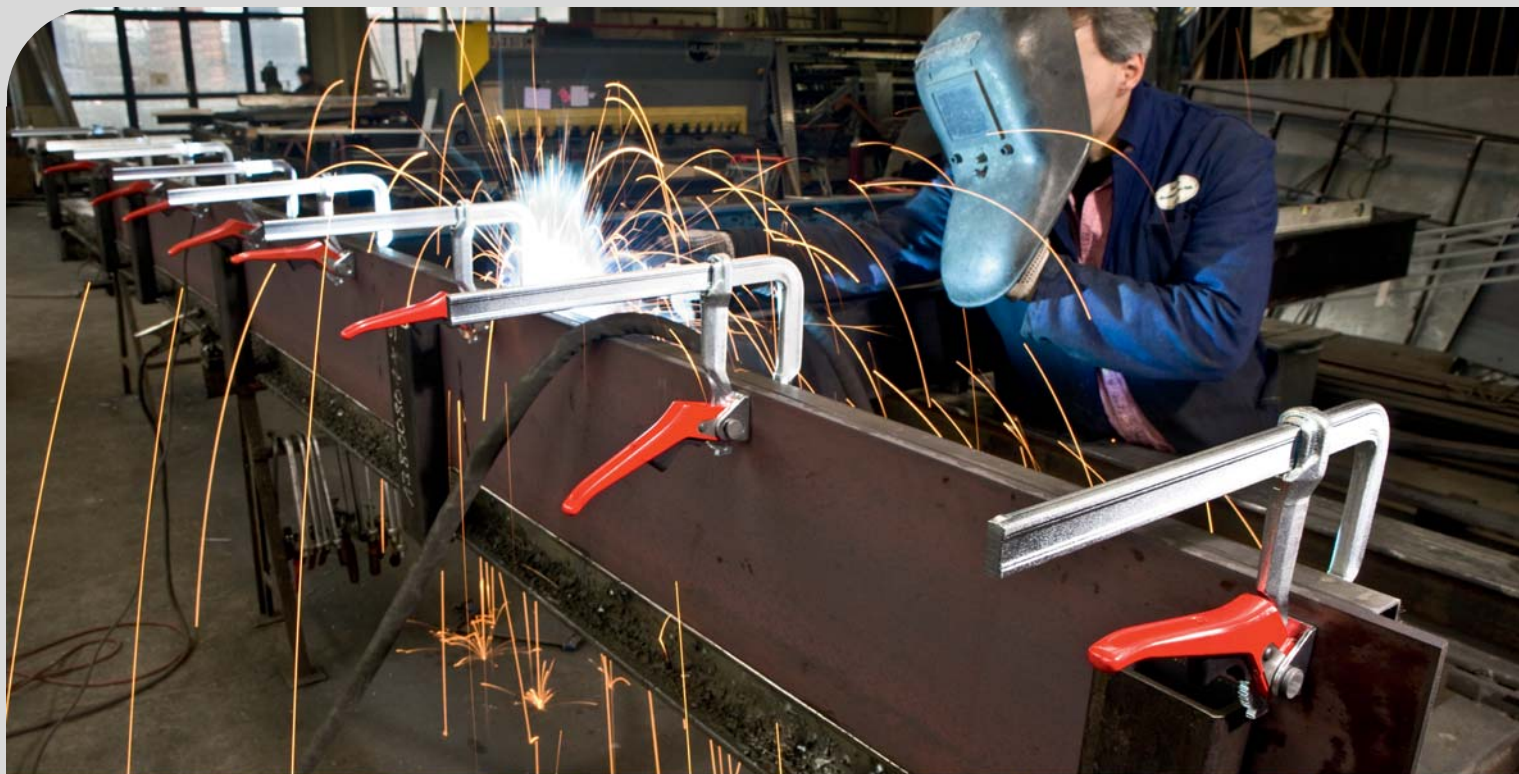
- Зажимное усилие до 5000 Н
- Высококачественная двухкомпонентная рукоятка из пластмассы
- Опорные пластины можно менять вручную, без использования инструментов
- Скользящая и фиксированная скобы из улучшенной стали для амортизирующей и эластичной фиксации
- Универсальный спектр применения в дерево и металлообработке

- Зажимное усилие до 5000 Н
- Скользящая и фиксированная скобы из улучшенной стали для амортизирующей и эластичной фиксации
- T-образная ручка с закруглёнными краями для простой передачи усилия при зажимании
- Опорные пластины можно менять вручную, без использования инструментов
- Универсальный спектр применения в дерево и металлообработке

- Для струбцин и подпорок
- Для щадящего зажима
- Надевается с обеих сторон
- При необходимости можно обрезать

Рычажные струбцины

Зажим с помощью рычага



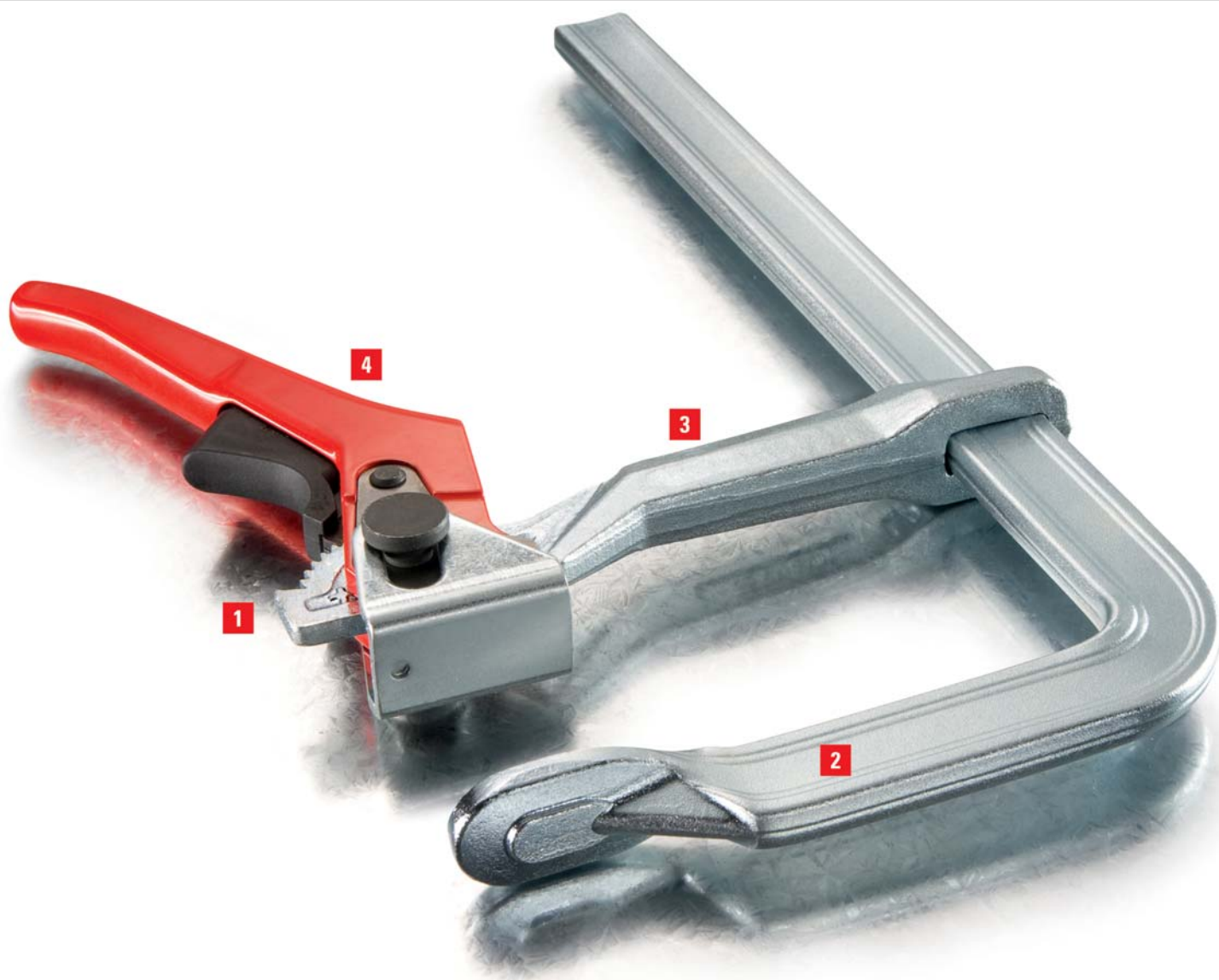
Быстрое, надежное и мощное зажимное устройство

Рычажные струбцины Original BESSEY отличаются легкостью, удобством, стабильностью формы и устойчивостью к скручиванию. И самое главное: они ставятся и снимаются в 5 раз быстрее традиционных струбцин. Поскольку они используют естественную силу рычага и уже при

небольших усилиях быстро развивают большое зажимное усилие. Большой запас сил благодаря оптимизированному профилю направляющей для равномерного распределения зажимного усилия, в особенности при использовании полного раствора. Рычажная струбцина Original BESSEY хорошо проявит себя прежде всего тогда, когда вам необходимо использовать много струбцин с экономией времени и отсутствием вибрации. Попробуйте!

Рычажная струбцина GH – зажимает в 5 раз быстрее обычных струбцин.

Рычажная струбцина SGHS – с тяжелой конструкцией для обеспечения зажимной способности до 9500 Н.



Основные преимущества:

1 Надежный стопорный механизм

Стопорный механизм обеспечивает дозируемое, быстрое и устойчивое к вибрации натяжение. Особенно устойчивый к износу эксцентрик гарантирует долгий срок службы.

2 Максимальная устойчивость

Большой запас сил благодаря оптимизированной форме профиля для равномерного распределения зажимного усилия, в особенности при полном использовании просвета. Крепежная скоба и опорная пластина изготовлены из одной заготовки улучшенной стали, что повышает их износостойкость.

3 Зубчатая скользящая скоба

На скользящей скобе нарезаны зубья, она выкована из улучшенной стали в ковочном штампе. Для длительного срока службы.

4 Эргономичные натяжной и ослабляющий рычаги

Натяжной рычаг с порошковым покрытием имеет особенно эргономичную форму. Облицованный пластмассой ослабляющий рычаг с защитой против соскальзывания надёжно лежит в руке при ослаблении струбцины.

Рычажные струбцины

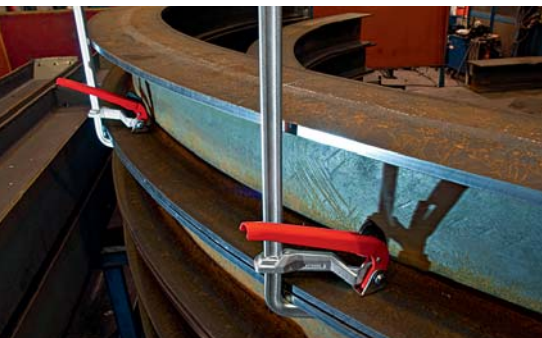


- Большой запас сил с помощью оптимизированного профиля направляющей для равномерного распределения зажимного усилия, в особенности при полном использовании просвета
- Ослабляющий рычаг с защитой против соскальзывания
- Быстро – в 5 раз быстрее обычных струбцин
- Надежно – устойчива к вибрации
- Мощно – Зажимное усилие до 8500 Н



Рычажная струбцина GH

№	← a →	← b →	← x →	⚖	📦	VB0002
	мм	мм	мм	кг	шт	
GH12	120	60	15 x 6	0,49	10	
GH16	160	80	17,5 x 6,8	0,64	10	
GH20	200	100	22 x 8,5	1,11	10	
GH25	250	120	24,5 x 9,5	1,44	10	
GH30-12	300	120	24,5 x 9,5	1,51	10	
GH40-12	400	120	24,5 x 9,5	1,75	10	
GH30	300	140	28 x 11	2,27	10	
GH40	400	120	28 x 11	2,41	10	
GH50	500	120	28 x 11	2,61	5	
GH60	600	120	28 x 11	2,84	5	
GH80	800	120	28 x 11	3,20	5	
GH100	1000	120	28 x 11	3,59	5	



- Прочная конструкция
- Быстро – в 5 раз быстрее обычных струбцин
- Надежно – устойчива к вибрации
- Мощно – Зажимное усилие до 9500 Н



Рычажная струбцина SGHS

№	← a →	← b →	← x →	⚖	📦	VB0002
	мм	мм	мм	кг	шт	
SG-25HS	300	140	30 x 15	3,05	5	
SG-50HS	500	140	30 x 15	3,83	5	

Рычажные струбцины



новинка

Рычажная струбцина classiX GSH



№	← a →	← b →	← x →	⚖	📦	VB0002
	мм	мм	мм	кг	шт	
GSH12	120	60	13,5 x 6,5	0,49	10	
GSH16	160	80	16 x 7,5	0,64	10	
GSH20	200	100	19,5 x 9,5	1,11	10	
GSH25	250	120	22 x 10,5	1,44	10	
GSH30	300	140	25 x 12	2,27	10	
GSH40	400	120	25 x 12	2,41	10	
GSH50	500	120	25 x 12	2,61	5	
GSH60	600	120	25 x 12	2,84	5	



- Быстро – в 5 раз быстрее обычных струбцин
- Надежно – нечувствительна к вибрации
- Мощно – большое зажимное усилие
- Ослабляющий рычаг с защитой против соскальзывания
- Зажимное усилие до 7500 Н

Струбцины двух линеек в сравнении

	Рычажные струбцины BESSEY	classiX
Номер заказа	GH	GSH
Ассортимент	+++	++
Ширина зажима	120-1.000 мм	120-600 мм
Вылет	60-140 мм	60-140 мм
Оптимизированный профиль направляющей	+	
Зажимное усилие	+++ 8.500 Н	++ 7.500 Н
Охрана авторских прав	На направляющую, подвижную скобу, опорную пластину и дизайн	

Высокоэффективные струбцины

Мощный зажим



Зажимные усилия до 35000 Н

Все большее зажимное усилие при все больших глубинах захвата и зажимаемых поверхностях. Это требования, которым ежедневно должны соответствовать высокоэффективные струбцины Original BESSEY. В строительстве из стальных конструкций, котлостроении, самолетостроении или кораблестроении. А также в тяжелом строительстве с применением деревянных

конструкций при склейке деталей или деревообработке. То есть повсюду, где при работе с массивными или тяжелыми деталями требуются особые зажимные усилия и повышенная надежность. Разработанные на основе оправдавших себя цельнометаллических струбцин Original BESSEY, высокоэффективные струбцины Original BESSEY полностью отвечают всем предъявляемым к ним требованиям. Каждый день по-новому!

Высокоэффективная струбцина STBS отличается мощностью, долговечностью и большими зажимными усилиями.

Высокоэффективные струбцины

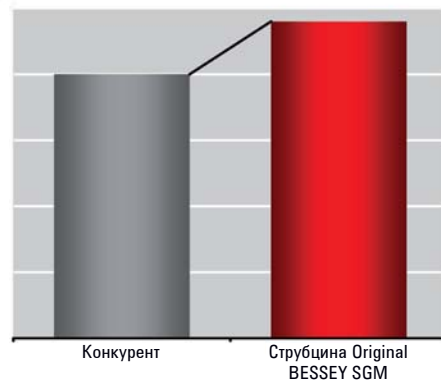
U-образные струбцины



YouTube



На 20% больше усилие зажима при одном обороте шпинделя



Основные преимущества:

1 Высочайшая стабильность

Оптимальная форма профиля гарантирует развитие более высокого зажимного усилия за более короткое время при большей стабильности и надёжности. Фиксированная скоба и опорная пластина выполнены из цельной заготовки из улучшенной стали, что обеспечивает устойчивость к высоким нагрузкам и к скручиванию.

2 Кованая скользящая скоба

U-образная скользящая скоба формы из кованой улучшенной стали гарантирует высочайшую надёжность за счёт линейной передачи усилий и выдерживает

даже самые высокие нагрузки. Вы всегда можете рассчитывать на это.

3 Специальная подвижная опорная пластина

Жароустойчивая высокоэффективная опорная пластина с большой шаровой головкой внутри наклоняется до 35° и может быть заменена. Она обладает чрезвычайно долгим сроком службы за счёт великолепных характеристик скольжения и аварийного хода закалённых и пропитанных маслом вставок из металлокерамики.

4 Винт улучшенного качества

Винт улучшенного качества отличается стабильностью и устойчивостью к износу. Это значительно повышает срок службы.

Более быстрая работа благодаря оптимальному профилю

Высокоэффективная струбцина BESSEY SGM развивает на 20% больше зажимного усилия на оборот винта. Своеобразный профиль направляющей придаёт струбцине большую устойчивость для более быстрой и надёжной работы. Кроме того, форма профиля направляющей и подвижная скоба обеспечивают лучший контакт с деталью при высоких зажимных усилиях. Высокоэффективная струбцина BESSEY – это идеальный инструмент для фиксации деталей, день за днём.

Высокоэффективные струбцины



- Зажимное усилие до 8500 Н с моментом затяжки 25 Нм
- Большой запас сил с помощью оптимизированного профиля направляющей для равномерного распределения зажимного усилия
- Высочайшая надёжность за счёт линейной передачи усилий на подвижной скобе
- Долгий срок службы благодаря наличию специальной прижимной огнеупорной пластины со вставкой из металлокерамики, наклоняемой под углом до 35°



Столярная струбцина SLM

№	← a →	← b →	← x →	⚖	📦	VB0002
	мм	мм	мм	кг	шт	
SL20M	200	120	28 x 11	1,88	5	
SL25M	250	120	28 x 11	2,00	5	
SL30M	300	120	28 x 11	2,11	5	
SL40M	400	120	28 x 11	2,34	5	
SL50M	500	120	28 x 11	2,60	5	
SL60M	600	120	28 x 11	2,82	5	



- Зажимное усилие до 12000 Н с моментом затяжки 40 Нм
- Благодаря оптимизированному профилю направляющей, зажимное усилие за оборот увеличилось на 20%
- Высочайшая надёжность за счёт линейной передачи усилий на подвижной скобе
- Долгий срок службы благодаря наличию специальной прижимной огнеупорной пластины со вставкой из металлокерамики, наклоняемой под углом до 35°



Высокоэффективная струбцина SGM

№	← a →	← b →	← x →	⚖	📦	VB0002
	мм	мм	мм	кг	шт	
SG25M	250	140	34 x 13	2,58	5	
SG30M	300	140	34 x 13	3,00	5	
SG40M	400	140	34 x 13	3,17	5	
SG50M	500	140	34 x 13	3,40	5	
SG60M	600	140	34 x 13	3,80	5	
SG80M	800	140	34 x 13	4,45	5	
SG100M	1000	140	34 x 13	4,95	5	
SG125M	1250	140	34 x 13	5,87	1	
SG150M	1500	140	34 x 13	6,65	1	

Высокоэффективные струбцины



Высокоэффективная струбцина SGTM, большая глубина захвата



№	← a →	← b →	← x →	⚖	📦	VB0002
	мм	мм	мм	кг	шт	
SG30T20M	300	200	30 x 15	3,50	1	
SG60T20M	600	200	30 x 15	4,30	1	

- Зажимное усилие до 8500 Н с моментом затяжки 40 Нм
- Долгий срок службы благодаря наличию специальной прижимной огнеупорной пластины со вставкой из металлокерамики, наклоняемой под углом до 35°
- Глубина захвата 200 мм



Высокоэффективная струбцина STBM, тяжелая



№	← a →	← b →	← x →	⚖	📦	VB0002
	мм	мм	мм	кг	шт	
STB30M	300	175	40 x 20	5,61	1	
STB40M	400	175	40 x 20	6,10	1	
STB50M	500	175	40 x 20	6,67	1	
STB60M	600	175	40 x 20	7,23	1	
STB80M	800	175	40 x 20	8,35	1	
STB100M	1000	175	40 x 20	9,42	1	
STB125M	1250	175	40 x 20	10,77	1	
STB150M	1500	175	40 x 20	12,20	1	



- Зажимное усилие до 22000 Н с моментом затяжки 70 Нм
- С шестигранником 19 мм на конце винта
- Долгий срок службы благодаря наличию специальной прижимной огнеупорной пластины со вставкой из металлокерамики, наклоняемой под углом до 35°



Высокоэффективная струбцина STBS, очень тяжелая



№	← a →	← b →	← x →	⚖	📦	VB0002
	мм	мм	мм	кг	шт	
STBS30	300	200	50 x 25	10,46	1	
STBS50	500	200	50 x 25	12,17	1	
STBS100	1000	200	50 x 25	17,30	1	

- Зажимное усилие до 35000 Н с моментом затяжки 100 Нм
- Долгий срок службы благодаря наличию специальной прижимной огнеупорной пластины со вставкой из металлокерамики, наклоняемой под углом до 35°
- С шестигранником 36 мм на конце винта
- С клином для фиксации скользящей скобы

Высокоэффективные струбцины

- Зажимное усилие до 35000 Н с моментом затяжки 105 Нм
- Долгий срок службы благодаря наличию специальной прижимной огнеупорной пластины со вставкой из металлокерамики, наклоняемой под углом до 35°
- С шестигранником 19 мм на конце винта
- С клином для фиксации подвижной скобы



Высокоэффективная струбцина STBVC, очень тяжелая

№	← a →	← b →	← x →	⚖	📦	VB0002
	мм	мм	мм	кг	шт	
STBVC15	150	100	40 x 20	4,06	1	
STBVC25	250	100	40 x 20	4,62	1	
STBVC35	350	100	40 x 20	5,13	1	



Специальная опорная пластина

№	Исполнение	подходит для	VB0003
3100736	Стандарт	SLM, SGM, SGTM, STBM, STBVC, SGU, STBU, SLV, GSV, SPZ80K	
3100737	Стандарт	STBS	
3101192	рифлюная	SLM, SGM, SGTM, STBM, STBVC, SGU, STBU, SLV, GSV, SPZ80K	
3101193	призма	SLM, SGM, SGTM, STBM, STBVC, SGU, STBU, SLV, GSV, SPZ80K	



- Долгий срок службы благодаря наличию специальной прижимной огнеупорной пластины со вставкой из металлокерамики, наклоняемой под углом до 35°
- Различные конструкции:

- Стандартная конструкция с гладкой поверхностью
- С рифлёной поверхностью для надёжной фиксации на загрязнённых деталях
- С V-образным пазом для фиксации круглых, овальных и угловатых деталей

Высокоэффективные струбцины



Слесарная струбцина classiX GSL



№	← a →	← b →	← x →	⚖	📦	VB0002
	мм	мм	мм	кг	шт	
GSL30	300	120	27 x 13	2,11	5	
GSL60	600	120	27 x 13	2,82	5	



- Зажимное усилие до 7500 Н, момент затяжки 25 Нм
- Специальная жароустойчивая опорная пластина с наклоном до 35°



Высокоэффективная струбцина classiX GSM



№	← a →	← b →	← x →	⚖	📦	VB0002
	мм	мм	мм	кг	шт	
GSM25	250	140	30 x 15	2,58	5	
GSM30	300	140	30 x 15	3,00	5	
GSM40	400	140	30 x 15	3,17	5	
GSM50	500	140	30 x 15	3,40	5	
GSM60	600	140	30 x 15	3,80	5	



- Зажимное усилие до 11000 Н, момент затяжки 40 Нм
- Специальная жароустойчивая опорная пластина с наклоном до 35°

Струбцины двух линеек в сравнении

Номер заказа	Высокоэффективные струбцины BESSEY		classiX	
	SLM	SGM	GSL	GSM
Ассортимент	+++	+++	+	++
Ширина зажима	200-600 mm	250-1.500 mm	300-600 mm	250-600 mm
Вылет	120 mm	140 mm	120 mm	140 mm
Оптимизированный профиль направляющей	+	+		
Зажимное усилие	+++ 8.500 Н	+++++ 12.000 Н	++ 7.500 Н	++++ 11.000 Н
Специальная опорная пластина с вкладкой из спеченной порошковой стали	+	+		
Охрана авторских прав	На направляющую, подвижную скобу, опорную пластину и дизайн			

KombiKlamp

Струбцина, подстраивающаяся под самые разнообразные формы

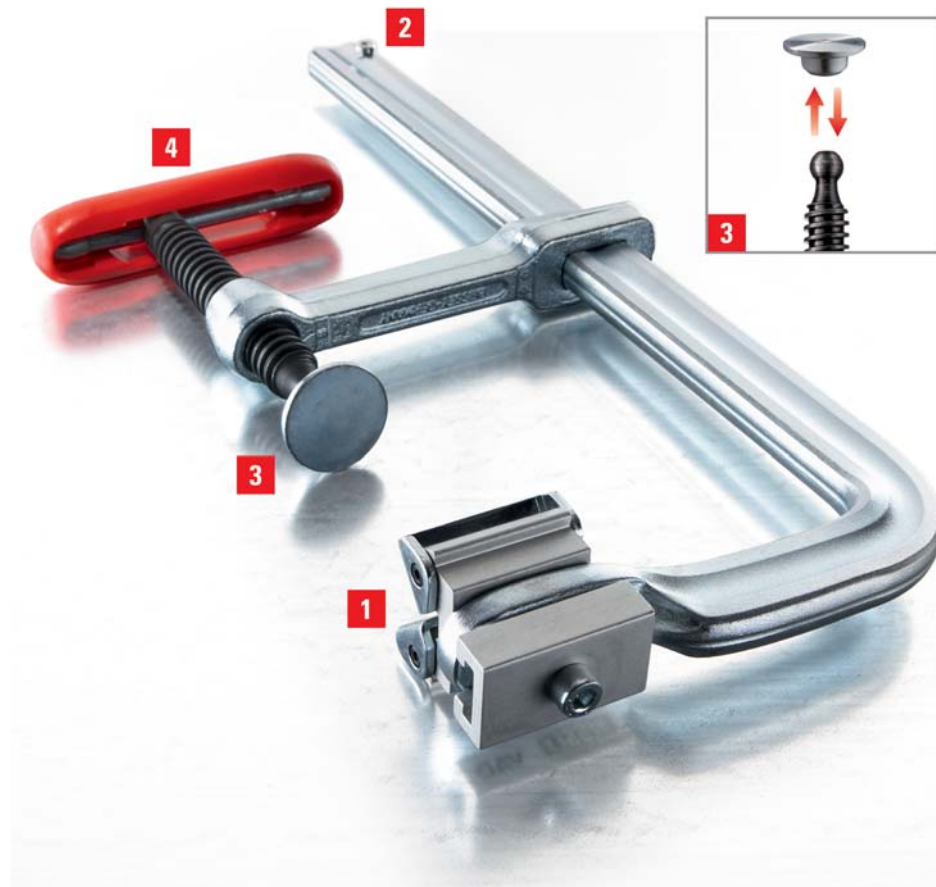


Струбцина с широкими возможностями

KombiKlamp – особенная струбцина. Обладая свойствами классической цельнометаллической струбцины, она отличается наличием специальной надставки для зажима. Эта т. н. надставка Vario идеально подходит для зажима деталей с углами в диапазоне от 60° (внутренний

угол) до 60° (внешний угол). Таким образом, можно просто и надежно зажимать круглые, овальные и многогранные заготовки. KombiKlamp позволяет без проблем закреплять детали враспор. Ведь и надставка для зажима, и подвижная скоба быстро переставляются. Проверьте сами широкие возможности, скрытые в этой струбцине!

Струбцина, подстраивающаяся под самые разнообразные формы



Основные преимущества:

- 1 Надставка для зажима Vario**
Надставка для зажима Vario адаптируется под круглые, овальные и угловатые детали, и всё это под углами от 60° (внутренний угол) до 60° (внешний угол). Легко переоборудовать в распор за счёт крепления болтом M8. Испытайте разнообразие!
- 2 Съёмный концевой предохранитель**
Его можно снять руками, без дополнительных инструментов, специально с целью быстрого переоборудования нижней части для использования в качестве распорки.
- 3 Сменная опорная пластина**
Заменяемая без дополнительного инструмента опорная пластина сделает Вашу повседневную работу более удобной. Поменять её можно легко и быстро.
- 4 Т-образная ручка с пластмассовой насадкой**
Стабильная Т-образная ручка с пластмассовой насадкой ещё удобней сидит в руке во время работы. Для сильного и контролируемого зажима.



KombiKlamp SG-VAD



№	← a →	← b →	← x →	⚖	📦	
	мм	мм	мм	кг	шт	VB0002
SG30VAD	300	120	30 x 15	2,95	6	



- Зажимное усилие до 7500 Н
- Зажимание и разжимание круглых, овальных и угловатых деталей
- Заменяемые без инструментов опорные пластины

U-образные струбцины

Зажим За препятствием



Без накладок и вспомогательных конструкций

U-образные струбцины Original BESSEY были также разработаны на основе зарекомендовавших себя цельнометаллических рычажных и высокоэффективных струбцин.

С помощью характерных U-образных фиксированных скоб можно обеспечить быстрый надежный зажим по всей поверхности. Как с помощью третьей руки, без накладок и вспомогательных конструкций!

Высокоэффективная струбцина SGU с U-образной согнутой фиксированной скобой для зажима за препятствием без накладок.

YouTube



Основные преимущества:

1 Максимальная устойчивость

Фиксированная U-образная скоба изготовлена из цельной заготовки из улучшенной стали, что повышает устойчивость к крутящим нагрузкам. Это гарантирует максимальное сопротивление разрушению и повышает устойчивость.

2 Специальная подвижная опорная пластина

Жароустойчивая высокоэффективная опорная пластина (SGU/STBU) с большой шаровой головкой внутри наклоняется до 35° и может заменяться. За счёт великолепных характеристик скольжения и аварийного хода пропитанных

маслом вставок из металлокерамики она обладает очень большим сроком службы.

3 Кованная подвижная скоба

Подвижная скоба изготовлена из улучшенной кованной стали и способна выдержать сильную нагрузку. Вы всегда можете рассчитывать на это.

4 Винт улучшенного качества

Винт улучшенного качества отличается стабильностью и устойчивостью к износу. Это значительно повышает срок службы.

5 Надежная T-образная рукоятка

Надежная T-образная рукоятка с закругленными концами и шестигранником. Для сильного контролируемого зажима.

Без накладок и вспомогательных конструкций

U-образные струбцины Original BESSEY были также разработаны на основе зарекомендовавших себя цельнометаллических рычажных и высокоэффективных струбцин. С помощью характерных U-образных фиксированных скоб можно обеспечить быстрый надежный зажим, обойдя препятствие. Как с помощью третьей руки, без накладок и вспомогательных конструкций!

U-образные струбицы

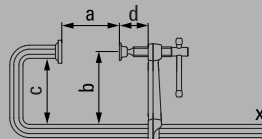


- Зажимное усилие до 4000 Н
- Зажимает с двух сторон по всей поверхности, особенно подходит для Т-образных и двутавровых профилей
- Лёгкий вес
- Скользящая и фиксированная скобы из улучшенной стали для амортизирующей и эластичной фиксации



U-образная цельнометаллическая струбцина GUZ

№	← a →	← b →	← c →	← d →	← x →			
	мм	мм	мм	мм	мм	кг	шт	VB0002
GU25-12-6ZK	250	120	60	60	22 x 10,5	1,46	10	

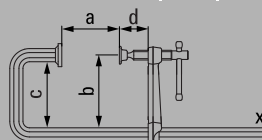


- Зажимное усилие до 12000 Н с моментом затяжки 40 Нм
- Зажимает с двух сторон по всей поверхности, особенно подходит для Т-образных и двутавровых профилей
- Долгий срок службы благодаря наличию специальной прижимной огнеупорной пластины со вставкой из металлокерамики, наклоняемой под углом до 35°



Высокоэффективная U-образная струбцина SGU, тяжелая

№	← a →	← b →	← c →	← d →	← x →			
	мм	мм	мм	мм	мм	кг	шт	VB0002
SGU30-14-10	300	140	100	130	30 x 15	3,75	5	



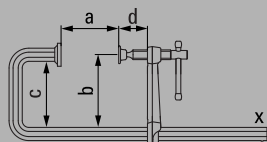
U-образные струбцины



Высокоэффективная U-образная струбцина STBU, тяжелая



№	← a →	← b →	← c →	← d →	← x →	кг	шт	VB0002
	мм	мм	мм	мм	мм			
STBU40-17-15	500	175	150	110	40 x 20	7,96	1	



- Зажимное усилие до 22000 Н с моментом затяжки 80 Нм
- Зажимает с двух сторон по всей поверхности, особенно подходит для Т-образных и двутавровых профилей
- С шестигранником 19 мм на конце винта
- Долгий срок службы благодаря наличию специальной прижимной огнеупорной пластины со вставкой из металлокерамики, наклоняемой под углом до 35°



Специальная опорная пластина



№	Исполнение	подходит для	шт	VB0003
3100736	Стандарт	SLM, SGM, SGTM, STBM, STBVC, SGU, STBU, SLV, GSV, SPZ80K		
3101192	рифлоная	SLM, SGM, SGTM, STBM, STBVC, SGU, STBU, SLV, GSV, SPZ80K		
3101193	призма	SLM, SGM, SGTM, STBM, STBVC, SGU, STBU, SLV, GSV, SPZ80K		

- Долгий срок службы благодаря наличию специальной прижимной огнеупорной пластины со вставкой из металлокерамики, наклоняемой под углом до 35°

Различные конструкции:

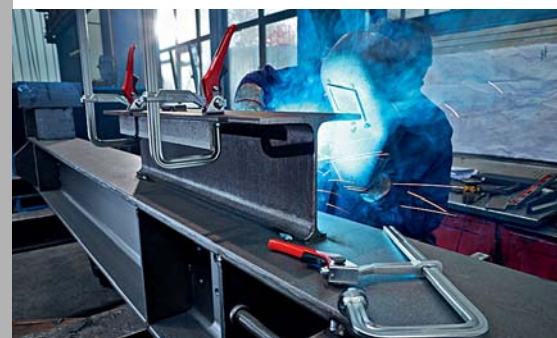
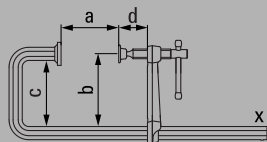
- Стандартная конструкция с гладкой поверхностью
- С рифлёной поверхностью для надёжной фиксации на загрязнённых деталях
- С V-образным пазом для фиксации круглых, овальных и угловатых деталей



U-образная рычажная струбцина GUN



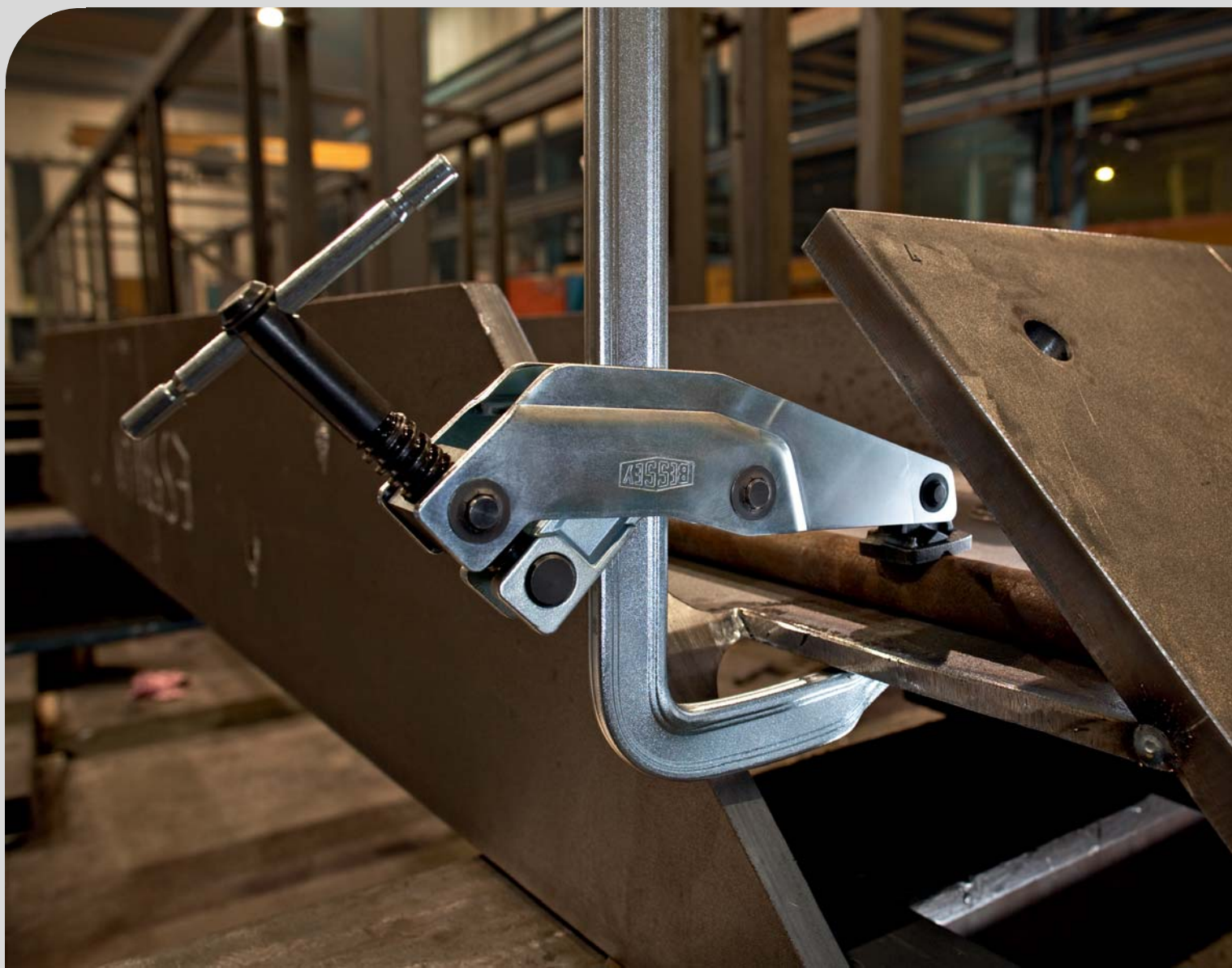
№	← a →	← b →	← c →	← d →	← x →	кг	шт	VB0002
	мм	мм	мм	мм	мм			
GU25-12-6H	250	120	60	10	22 x 10,5	1,67	5	



- Зажимное усилие до 3800 Н
- Зажимает по всей поверхности, особенно подходит для Т-образных профилей
- Малый вес
- Быстро – в 5 раз быстрее обычных струбцин

Струбцины с манипулятором

Для зажима и разжима в ограниченном пространстве



Идеально подходят для решения самых сложных задач

Используя струбцину с манипулятором Original BESSEY, можно зажимать и распирать в самом тесном помещении. И в маленьких отверстиях, и на коротких выступах. Это возможно, благодаря

уникальному механизму зажима и распора, расположенному сзади рейки. Кроме того, струбцина с манипулятором Original BESSEY отличается надежной конструкцией. Благодаря ему она прекрасно приспособлена для выполнения особенно тяжелых задач, например, для сварочных и монтажных работ!

Струбцина с манипулятором GRA разработана специально для сварочных и монтажных работ в недоступных местах.



Основные преимущества:

- 1 Высочайшая стабильность**
Фиксированная скоба и опорная пластина выполнены из цельной заготовки улучшенного качества, что обеспечивает устойчивость к высоким нагрузкам и к скручиванию. Оптимизированный профиль теперь обеспечивает увеличенный вылет зажима при сохранении высокой стабильности струбцины.
- 2 Внешнее расположение Т-образной рукоятки**
Рукоятка расположена за направляющей струбцины. Специально для зажима и распора труднодоступных деталей.
- 3 Специальная призматическая опорная пластина**
Стабильная пластина выполнена из высококачественного чугуна, ее можно наклонять до 30°. Призма идеально подходит для зажима и распора круглых или угловатых деталей.
- 4 Съёмный концевой предохранитель**
Его можно снять, без дополнительных инструментов, специально для быстрого переоборудования нижней части для использования в качестве распорки.



Струбцина с манипулятором GRA



№	← a →	← b →	← x →	⚖	📦	VB0002
	мм	мм	мм	кг	шт	
GRA30-12	300	120	28 x 11	2,44	5	
GRA60-12	600	120	28 x 11	3,06	5	
GRA100-12	1000	120	28 x 11	3,83	5	

Теперь с вылетом струбцины 120 мм.

Упор GRD (2 шт./упаковка)



№	⚖	📦	VB0002
	кг	шт	
GRD	0,66	10	

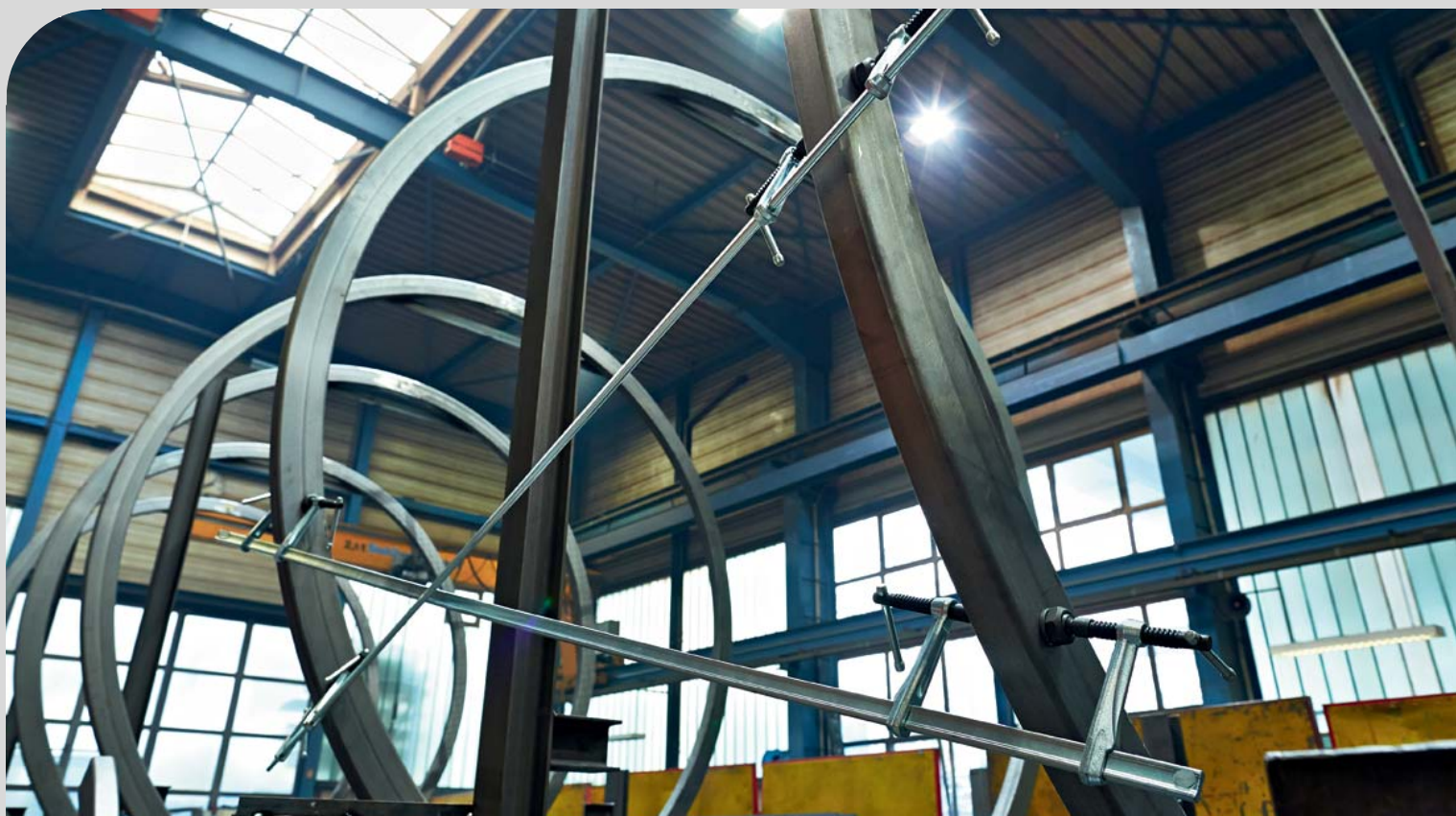


- Зажимное усилие до 7500 Н
- Внешний винт, защита от сварочных искр
- Свободный доступ к зоне работы

- Раздвигается изнутри наружу
- Ровные поверхности зажима
- V-образный паз для зажима овальных или круглых деталей

Струбцины, рассчитанные на разные варианты

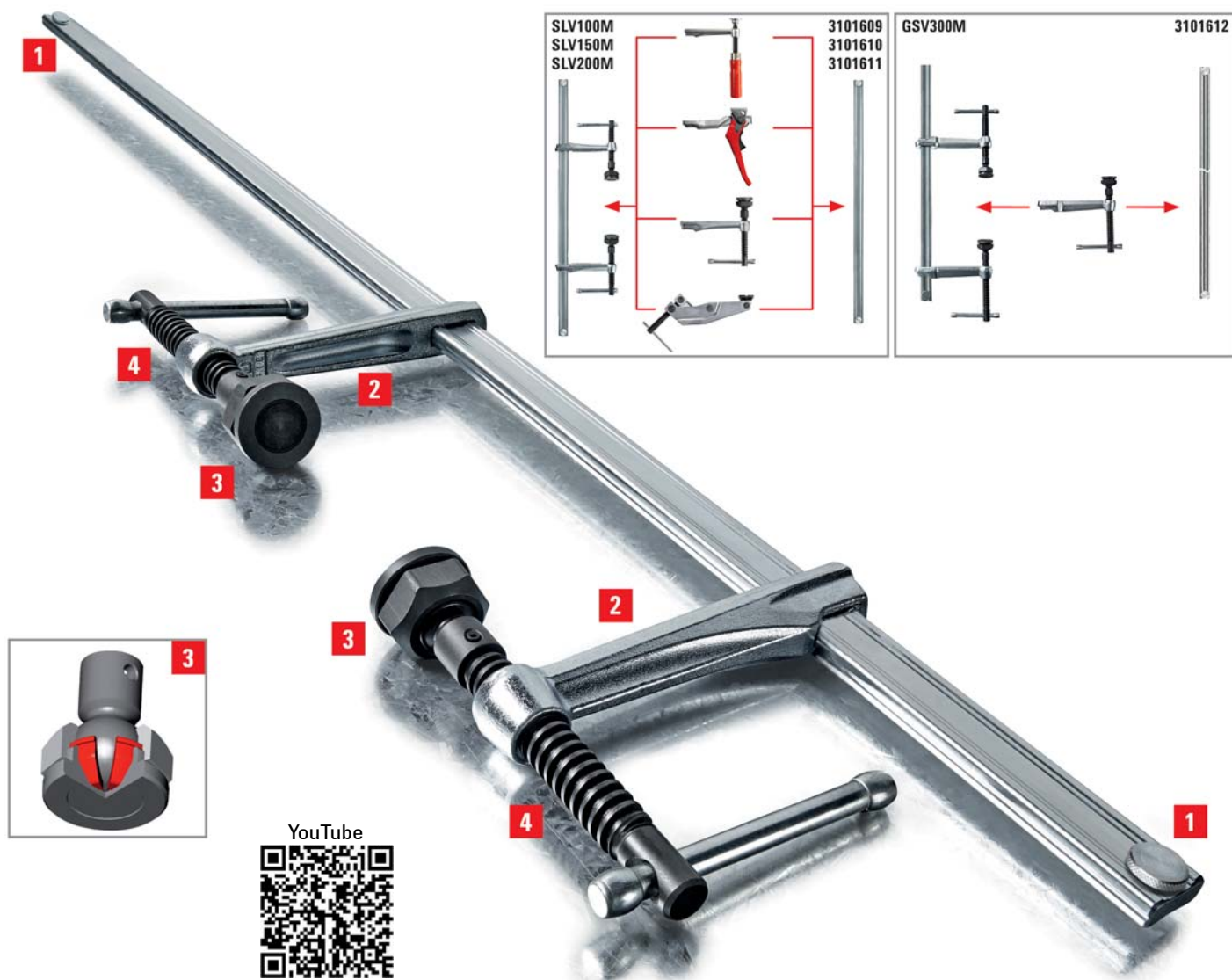
Новые возможности зажима деталей больших размеров



Модульная конструкция для разных вариантов применения

Кроме полностью смонтированных комплектов высокоэффективных струбцин компания BESSEY предлагает также принадлежности с разными возможностями их комбинирования друг с другом. К ним относятся две разные модели направляющих: первая – из профиля размером 28 x 11 мм с тремя вариантами длины, вторая – из профиля размером 30 x 15 мм для больших зажимных усилий и деталей длиной до трех

метров. Все направляющие оснащены концевыми предохранителями, которые снимаются без применения инструмента. Установленную подвижную скобу можно переустановить с зажима на распор, заменить другой скобой или надеть дополнительную. Имеются подвижные скобы с деревянной, рычажной или Т-образной рукояткой, а также вариант с захватом. Путем установки разных подвижных скоб можно просто и быстро решить задачи любой сложности. Инструмент подстраивается под любые условия.



Основные преимущества:

1 Концевые предохранители, снимаемые без инструмента

Установленные с обоих концов предохранители снимаются без применения инструмента, что позволяет быстро переставить подвижную скобу для выполнения другой задачи. Замена или установка дополнительных скоб также не представляет сложности.

2 Сменная подвижная скоба

U-образная подвижная скоба из ковanej улучшенной стали гарантирует высочайшую надежность за счет линейной передачи усилий и выдерживает даже самые высокие нагрузки. В зависимости от задания можно заменять одну скобу другой

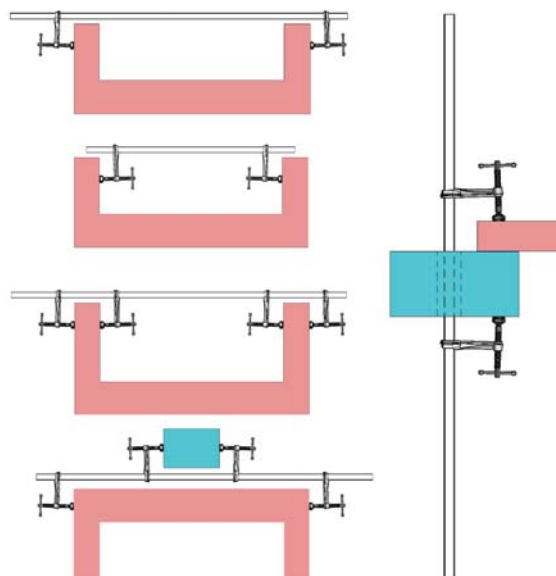
или устанавливать дополнительные скобы.

3 Специальная подвижная опорная пластина

Жароустойчивая высокоэффективная опорная пластина с большой шаровой головкой внутри наклоняется до 35° и может заменяться. За счет великолепных характеристик скольжения и аварийного хода закаленных и пропитанных маслом вставок из металлокерамики она обладает очень большим сроком службы.

4 Шпиндель улучшенного качества

Шпиндель улучшенного качества отличается стабильностью и устойчивостью к износу. Это значительно повышает срок службы.



Струбцины, рассчитанные на разные варианты



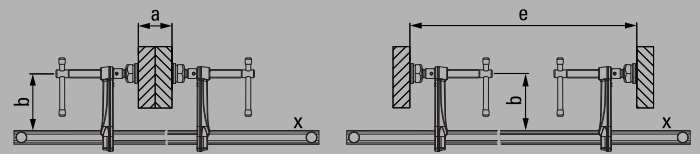
- Зажимное усилие до 6500 Н
- Расположение по центру заготовки предотвращает опрокидывание
- Длительный срок службы благодаря специальной жароустойчивой опорной пластине с вкладкой из спеченой порошковой стали, наклон до 35°
- Струбцину можно вставить через отверстие в заготовке/детали



Набор высокоэффективных струбцин, подстраивающихся под разнообразные формы в сборе SLV

№	← a →	← b →	← e →	← x →	⚖	📦	VB0002
	мм	мм	мм	мм	кг	шт	
SLV100M	1000	120	340-1250	28 x 11	4,25	1	
SLV150M	1500	120	340-1750	28 x 11	5,25	1	
SLV200M	2000	120	340-2250	28 x 11	6,25	1	

Разные возможности применения благодаря сменным подвижным скобам в разных исполнениях (см. принадлежности)



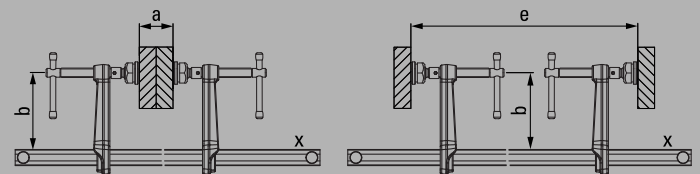
- Зажимное усилие до 9000 Н
- Расположение по центру заготовки предотвращает опрокидывание
- Длительный срок службы благодаря специальной жароустойчивой опорной пластине с вкладкой из спеченой порошковой стали, наклон до 35°
- Струбцину можно вставить через отверстие в заготовке/детали



Набор высокоэффективных струбцин, подстраивающихся под разнообразные формы в сборе GSV

№	← a →	← b →	← e →	← x →	⚖	📦	VB0002
	мм	мм	мм	мм	кг	шт	
GSV300M	3000	140	400-3340	30 x 15	12,66	1	

Разные возможности применения благодаря сменным подвижным скобам в разных исполнениях (см. принадлежности)



- Долгий срок службы благодаря наличию специальной прижимной огнеупорной пластины со вставкой из металлокерамики, наклоняемой под углом до 35°
- Различные конструкции:

- Стандартная конструкция с гладкой поверхностью
- С рифлёной поверхностью для надёжной фиксации на загрязнённых деталях
- С V-образным пазом для фиксации круглых, овальных и угловатых деталей



Специальная опорная пластина

№	Исполнение	подходит для	VB0003
3100736	Стандарт	SLM, SGM, SGTM, STBM, STBVC, SGU, STBU, SLV, GSV, SPZ80K	
3101192	рифлёная	SLM, SGM, SGTM, STBM, STBVC, SGU, STBU, SLV, GSV, SPZ80K	
3101193	призма	SLM, SGM, SGTM, STBM, STBVC, SGU, STBU, SLV, GSV, SPZ80K	

Струбцины, рассчитанные на разные варианты



Направляющая типоразмера SLV



№	← a →	← x →	⚖	📦	VB0002
	мм	мм	кг	шт	
3101609	1000	28 x 11	2,41	1	
3101610	1500	28 x 11	3,41	1	
3101611	2000	28 x 11	4,42	1	

- Профиль 28 x 11 мм холодного волочения, оцинкованный
- Концевые предохранители с обеих сторон снимаются без использования инструмента для быстрого переоборудования
- Подходит для всех подвижных скоб в сборе типоразмера SLV



Направляющая типоразмера GSV



№	← a →	← x →	⚖	📦	VB0002
	мм	мм	кг	шт	
3101612	3000	30 x 15	10,40	1	

- Профиль 30 x 15 мм холодного волочения, оцинкованный
- Концевые предохранители с обеих сторон снимаются без использования инструмента для быстрого переоборудования
- Подходит для всех подвижных скоб в сборе типоразмера GSV



Подвижные скобы в сборе для типоразмера SLV



№	Исполнение	← b →	← x →	⚖	📦	VB0003
		мм	мм	кг	шт	
3101519	Деревянная рукоятка	120	28 x 11	0,74	1	
3101518		140	28 x 11	0,86	1	
3101525	Рычажная рукоятка	120	28 x 11	1,10	1	
3101524		140	28 x 11	1,14	1	
3101521	T-образная ручка со специальной опорной пластиной и вкладкой из спеченной порошковой стали	120	28 x 11	0,91	1	
3101590	Захват	120	28 x 11	1,32	1	

- Четыре разных варианта/исполнения рукоятки с вылетом разной длины
- Подходит для всех направляющих типоразмера SLV



Подвижные скобы в сборе для типоразмера GSV



№	Исполнение	← b →	← x →	⚖	📦	VB0003
		мм	мм	кг	шт	
3101329	T-образная ручка со специальной опорной пластиной и вкладкой из спеченной порошковой стали	120	30 x 15	1,13	1	
3101330		140	30 x 15	1,21	1	
3101331		200	30 x 15	1,40	1	

- Один вариант/исполнение рукоятки с вылетом трех размеров
- Подходит направляющей типоразмера GSV

С-образные струбцины

Зажим с помощью струбцины С-образной формы



Требуется ли инструмент из тянутой или кованой стали – все они имеются в программе компании BESSEY

С-образные струбцины используются тогда, когда требуется приложить одинаковые силы сжатия к поверхностям, параллельно расположенным относительно друг друга – главным образом, в металлообработке и конструировании из стали. С-образные струбцины служат прототипом струбцин. Для их производства применялись и применяются

различные материалы. Изначально струбцины изготавливались просто из дерева. Сегодня можно приобрести модели с коваными скобами, а также цельностальные С-образные струбцины проверенного качества BESSEY. Особенностью С-образных струбцин является то, что скоба изготавливается из профильной улучшенной стали с гальванической оцинковкой собственного производства. Это придает струбцине прочность на растяжение более высокую, чем у струбцин литой конструкции от других ведущих производителей.

Только С-образные струбцины VC обладают признаками фирменной цельностальной струбцины BESSEY. Они – легкие, удобные в работе, эластичные и не ломаются.

С-образные струбцины



С-образная струбцина VC, стабильная



№	← a →		← b →		← x →	кН	kg	шт	VB0002
	мм	"	мм	"	мм				
VC2	0-50	0 - 2	50	2	19,5 x 9,5	7	0,43	10	
VC3	0-75	0 - 3	50	2	22 x 10,5	13	0,63	10	
VC4	0-100	0 - 4	60	2 3/8	25 x 12	13	1,02	10	
VC6	0-150	0 - 6	75	3	27 x 13	15	1,41	10	
VC8	0-200	0 - 7 7/8	90	3 1/2	30 x 15	15	2,25	5	
VC10	0-250	0 - 10	100	4	40 x 20	15	4,01	5	

- Зажимное усилие до 15000 Н
- Прочная на излом улучшенная сталь
- Испытанное качество цельнометаллических струбцин BESSEY



С-образная струбцина SC



№	← a →		← b →		кН	kg	шт	VB0002
	мм	"	мм	"				
SC40	0-40	0 - 1 5/8	40	1 5/8	5,5	0,40	10	
SC60	0-60	0 - 2 3/8	55	2 3/16	5,5	0,57	10	
SC80	0-80	0 - 3 1/8	65	2 9/16	10	0,99	10	
SC100	0-100	0 - 4	75	3	13,5	1,40	10	
SC120	0-120	0 - 7 7/8	85	3 1/4	18	2,10	10	
SC150	0-150	0 - 6	95	3 3/4	18	2,35	10	
SC200	0-200	0 - 7 7/8	105	4 1/4	22	4,00	5	

- Зажимное усилие до 14000 Н
- Ковочный штамп



С-образная струбцина CDF-C



№	← a →		← b →		кН	kg	шт	VB0002
	мм	"	мм	"				
CDF403C	0-75	0 - 3	60	2 3/8	13	0,85	6	
CDF404C	0-105	0 - 4 1/4	85	2 3/4	16,5	1,60	6	
CDF406C	0-150	0 - 6	100	3 5/8	17	2,32	6	
CDF408C	0-205	0 - 8	125	4 1/2	17	3,42	6	
CDF410C	50-245	2 - 10	150	5 3/8	18	5,49	4	

- Зажимное усилие до 18000 Н
- Штампованная, высокостабильная
- Покрытый медью винт препятствует налипанию брызг при сварке

Изменяемый зажим с коленчатым рычагом

Быстрая фиксация благодаря самонастройке зажима



Вся мощь зажима – сразу в рабочем положении

Новое быстрозажимное устройство BESSEY позволяет быстро и надежно фиксировать для обработки детали различной высоты. Благодаря этому свойству они могут использоваться, например, в малосерийном производстве. Но они не были бы зажимами BESSEY, если бы наш конструкторский отдел не спроектировал нечто особенное, оставаясь верным лозунгу компании „BESSEY. Просто лучше“. Замечательным свойством обоих быстрозажимных устройств BESSEY является автоматическая настройка на самые разные размеры детали при сохранении

зажимного усилия почти на одном уровне. Потеря времени на ручное вращение прижимного винта, таким образом, осталась в прошлом. Но применимость быстрозажимных устройств BESSEY этим не исчерпывается. Зажимное усилие может легко изменяться простым поворотом установочного винта на шарнире в соответствии с особенностями детали. Отверстия в основании зажима расположены настолько продуманно, что это обеспечивает быстрое и надежное крепление устройства в любой ситуации. Зажимной инструмент для универсального применения – можете проверить!



Изменяемый зажим с коленчатым рычагом



YouTube



Основные преимущества:

1 Автоматическая подстройка высоты зажима

Зажим с коленчатым рычагом автоматически настраивается по размеру детали. Плавная настройка ширины фиксации как в горизонтальном, так и в вертикальном зажиме составляет до 40 мм/1 9/16", а в зажиме с выдвигаемым упором – до 16 мм/ 5/8". Зажимное усилие при этом почти не изменяется. Не надо больше тратить время на регулировку прижимного винта.

2 Установочный винт на шарнире

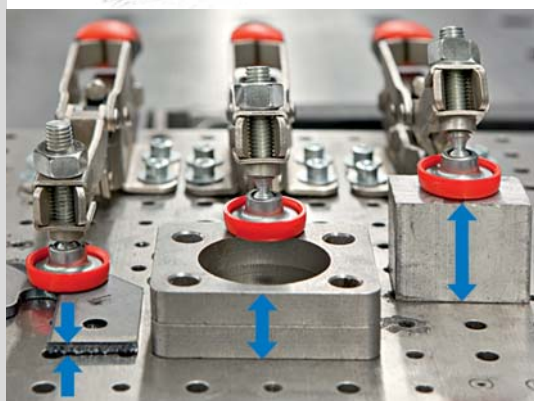
Установочным винтом, расположенным под рычагом в шарнире, можно настроить зажимное усилие до 2500 Н в зависимости от требований ситуации.

3 Перфорация в основании

Расположенные в основании зажима отверстия подходят как для метрической, так и для дюймовой системы, что позволяет быстро и надежно закрепить зажимное устройство.

4 Эргономичная рукоятка

Двухкомпонентная рукоятка из пластика с мягкими вставками удобно лежит в ладони и облегчает быструю и надежную фиксацию детали в зажиме.



Изменяемый зажим с коленчатым рычагом



новинка

Вертикальный зажим с открытым плечом
и горизонтальным основанием STC-VH



№	← a →						VB0003
	мм	"	Н	фунт	кг	шт	
STC-VH20	20	13/16	1100	250	0,35	6	
STC-VH50	40	1 9/16	2500	550	0,43	6	

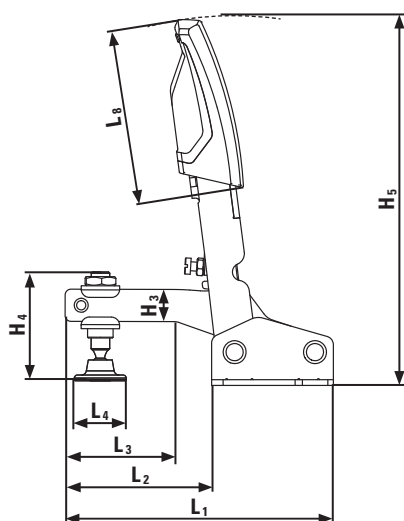


3D-CAD файлы для скачивания на сайте www.bessey.de
STC-VH50: начало продаж в 4-м квартале 2014

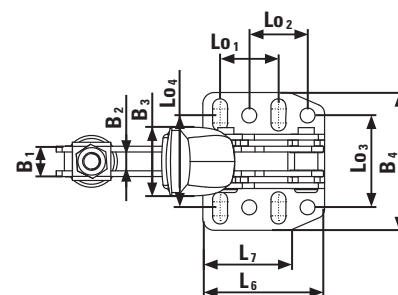
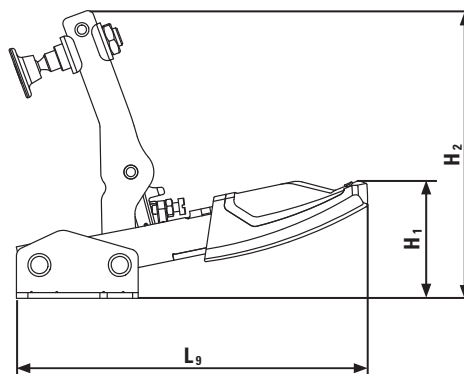
- В рабочем положении рычаг зажима располагается вертикально
- Автоматическая плавная настройка высоты зажима (40 мм/ 1 9/16 ") при примерно одинаковом усилии зажима — без изменения положения прижимного винта вручную
- Регулируемое усилие зажима до 2500 Н (550 фунтов) в зависимости от положения установочного винта в шарнире
- Прочные улучшенные стальные пластины с продолжительным сроком службы
- Рисунок отверстий в основании подходит для метрической и дюймовой системы
- Высококачественная маслостойкая двухкомпонентная пластмассовая ручка

Таблица размеров

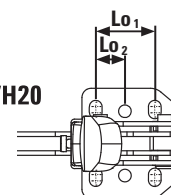
№		полная длина		длина плеча		ход механизма изменения шага шпинделя		диаметр прижимного диска		длина основания		длина плиты основания 1		длина плиты основания 2		длина рукоятки		длина рукоятки поднятой		высота рукоятки поднятой		высота рукоятки в сборе поднятой		высота плеча		высота шпинделя в сборе		высота основания		высота опорной пластины посередине		ширина плеча, снаружи		ширина плеча, внутри		ширина рукоятки		ширина плиты основания		длина шага отверстий 1		длина шага отверстий 2		длина шага отверстий 3		ширина удлиненного отверстия		диаметр отверстия	
		L1	L2	L3	L4	L5	L6	L7	L8	L9	H1	H2	H3	H4	H5	H6	B1	B2	B3	B4	Lo1	Lo2	Lo3	Lo4	Ø																								
STC-VH20	mm	92	50	20	16	—	43	35	60	123	41	100	10	42	129	—	10	6	24	48	26	13	28	27-32	5,5																								
	"	3.62	1.97	0.79	0.63	—	1.69	1.38	2.36	4.84	1.61	3.94	0.39	1.65	5.08	—	0.39	0.24	0.94	1.89	1.00	0.50	1.10	1.06-1.25	0.22																								
STC-VH50	mm	116	63	40	23	—	53	44	76	154	52	126	14	50	162	—	13,25	8,25	30	60	25,4	25,4	28	33-48	6,5																								
	"	4.57	2.48	1.57	0.91	—	2.09	1.73	2.99	6.06	2.05	4.96	0.55	1.97	6.38	—	0.52	0.32	1.18	2.36	1.00	1.00	1.10	1.32-1.89	0.26																								



STC-VH50



STC-VH20



Изменяемый зажим с коленчатым рычагом



новинка варианты самообслуживания

- Рычаг в положении зажима расположен горизонтально
- Автоматическая плавная подстройка высоты зажима (до 40 мм / 1 9/16 ") при сохранении зажимного усилия почти на одном уровне без ручной регулировки прижимного винта
- Настройка зажимного усилия до 2500 Н с помощью установочного винта на шарнире
- Прочная конструкция из улучшенного металла для большого срока службы
- Рисунок отверстий в основании подходит для метрической и дюймовой системы
- Высококачественная двухкомпонентная пластиковая рукоятка, маслостойкая, нескользящая поверхность (STC-HH20)

Горизонтальный зажим с открытым плечом и горизонтальным основанием STC-HH

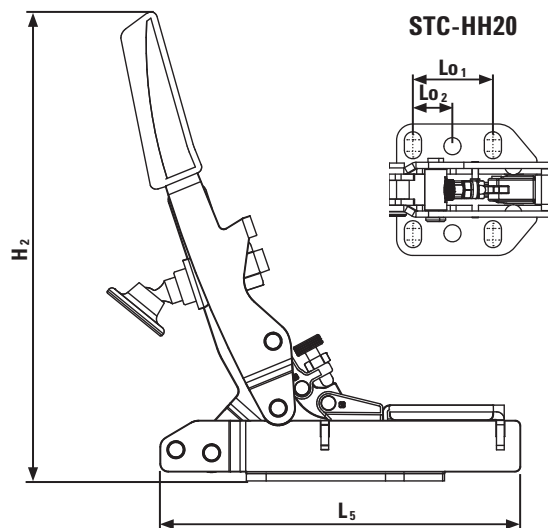
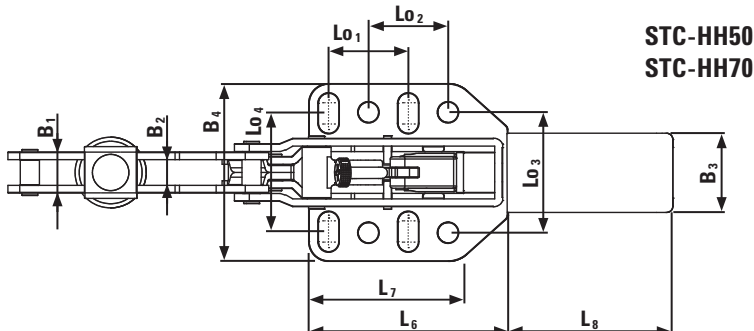
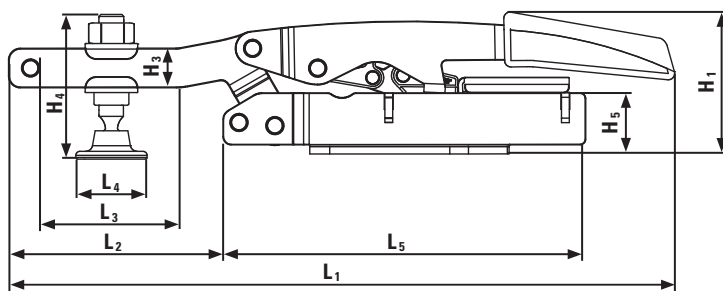
№	← a →						VB0003
	мм	"	Н	фунт	кг	шт	
STC-HH20	20	13/16	1100	250	0,20	6	
STC-HH20SB	20	13/16	1100	250	0,20	6	
STC-HH50	40	1 9/16	2500	550	0,38	6	
STC-HH50SB	40	1 9/16	2500	550	0,38	6	
STC-HH70	60	2 3/8	2500	550	0,42	6	
STC-HH70SB	60	2 3/8	2500	550	0,42	6	



3D-CAD файлы для скачивания на сайте www.bessey.de

Таблица размеров

№		полная длина	длина плеча	ход механизма изменения шага шпинделя	диаметр прижимного диска	длина основания	длина плиты основания 1	длина плиты основания 2	длина рукоятки	длина рукоятки поднятой	высота рукоятки опущенной	высота рукоятки поднятой	высота плеча	высота шпинделя в сборе	высота основания	высота опорной пластины посередине	ширина плеча, снаружи	ширина плеча, внутри	ширина рукоятки	ширина плиты основания	длина шага отверстий 1	длина шага отверстий 2	длина шага отверстий 3	ширина удлиненного отверстия	диаметр отверстия
		L1	L2	L3	L4	L5	L6	L7	L8	L9	H1	H2	H3	H4	H5	H6	B1	B2	B3	B4	Lo1	Lo2	Lo3	Lo4	Ø
STC-HH20	мм	167	45	20	16	83	45	35	46	-	44	142	10	42	25	-	10	6	20	42	26	13	28	26-31,75	5,5
	"	6.57	1.77	0.79	0.63	3.27	1.77	1.38	1.81	-	1.73	5.59	0.39	1.65	0.98	-	0.39	0.24	0.79	1.65	1.00	0.50	1.10	1-1.25	0.22
STC-HH50	мм	210	66	40	23	115	64	50	53	-	46	155	13	50	20	-	13	8	26	57	25,4	25,4	38	32,44	6,3
	"	8.27	2.60	1.57	0.91	4.53	2.52	1.97	2.09	-	1.81	6.10	0.51	1.97	0.79	-	0.51	0.31	1.02	2.24	1.00	1.00	1.50	1.26-1.73	0.25
STC-HH70	мм	210	66	40	23	115	64	50	53	-	64	175	13	68	38	-	13	8	26	57	25,4	25,4	38	32,44	6,3
	"	8.27	2.60	1.57	0.91	4.53	2.52	1.97	2.09	-	2.52	6.89	0.51	2.68	1.50	-	0.51	0.31	1.02	2.24	1.00	1.00	1.50	1.26-1.73	0.25



Изменяемый зажим с коленчатым рычагом



Горизонтальный зажим с открытым плечом и вертикальным основанием STC-HV



№	← a →						VB0003
	мм	"	Н	фунт	кг	шт	
STC-HV20	20	13/16	1100	250	0,21	6	

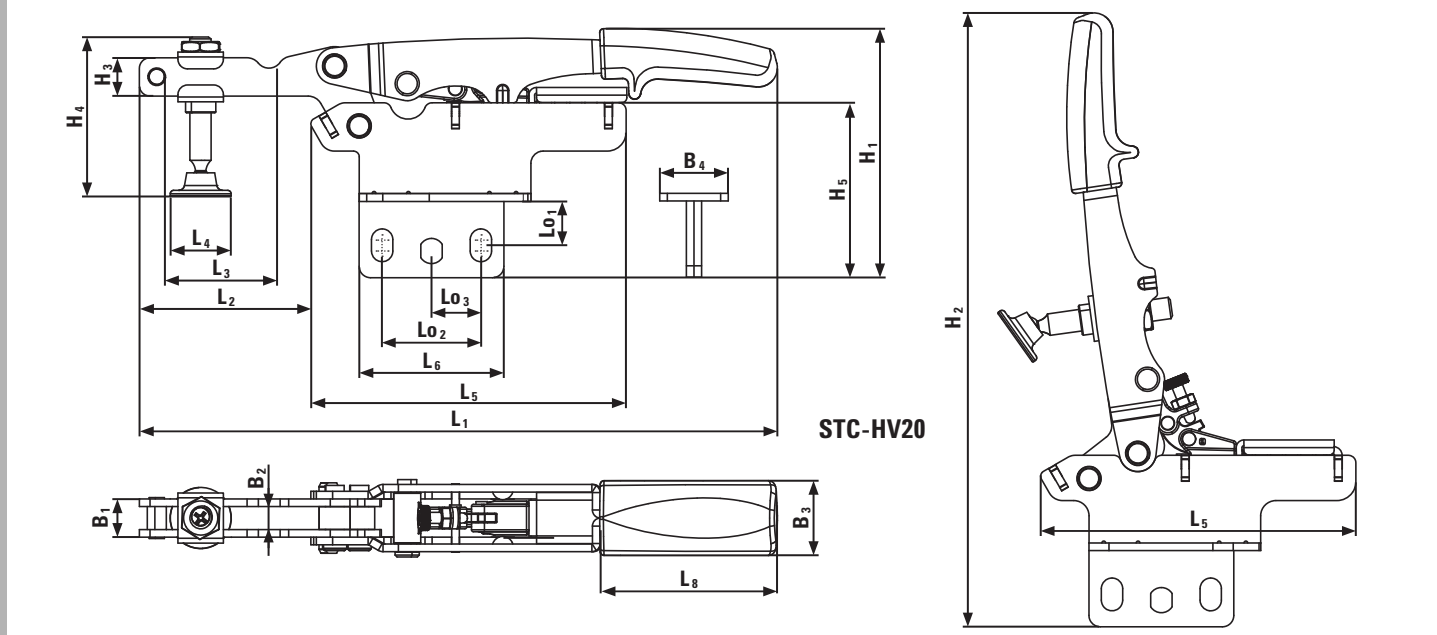


3D-CAD файлы для скачивания на сайте www.bessey.de

- Рычаг в положении зажима расположен горизонтально
- Автоматическая плавная подстройка высоты зажима (до 20 мм/ 13/16 ") при сохранении зажимного усилия почти на одном уровне без ручной регулировки прижимного винта
- Настройка зажимного усилия до 1100 Н с помощью установочного винта на шарнире
- Прочная конструкция из улучшенного металла для большого срока службы
- Рисунок отверстий в основании подходит для метрической и дюймовой системы
- Высококачественная двухкомпонентная пластиковая рукоятка, маслостойкая, нескользящая поверхность

Таблица размеров

№	полная длина	длина плеча	ход механизма изменения шага шпинделя	диаметр прижимного диска	длина основания	длина плиты основания 1	длина плиты основания 2	длина рукоятки	длина рукоятки поднятой	высота рукоятки опущенной	высота рукоятки поднятой	высота плеча	высота шпинделя в сборе	высота основания	высота опорной пластины посередине	ширина плеча, снаружи	ширина плеча, внутри	ширина рукоятки	ширина плиты основания	длина шага отверстий 1	длина шага отверстий 2	длина шага отверстий 3	ширина удлиненного отверстия	диаметр отверстия	
																									L1
STC-HV20	167	45	20	16	83	38	-	46	-	65	162	10	42	45	-	10	6	20	18	10-13	26	13	-	5,6	
	"	6.57	1.77	0.79	0.63	3.27	1.50	-	1.81	-	2.56	6.38	0.39	1.65	1.77	-	0.39	0.24	0.79	0.71	0.39-0.51	1	0.50	-	0.22



Изменяемый зажим с коленчатым рычагом



- Рычаг в положении зажима расположен горизонтально
- Автоматическая плавная подстройка высоты зажима (до 20 мм / 13/16 ") при сохранении зажимного усилия почти на одном уровне без ручной регулировки прижимного винта
- Настройка зажимного усилия до 1100 Н с помощью установочного винта на шарнире
- Прочная конструкция из улучшенного металла для большого срока службы
- Рисунок отверстий в основании подходит для метрической и дюймовой системы
- Высококачественная двухкомпонентная пластиковая рукоятка, маслостойкая, нескользящая поверхность

Горизонтальный зажим с открытым плечом и наклонным основанием STC-НА

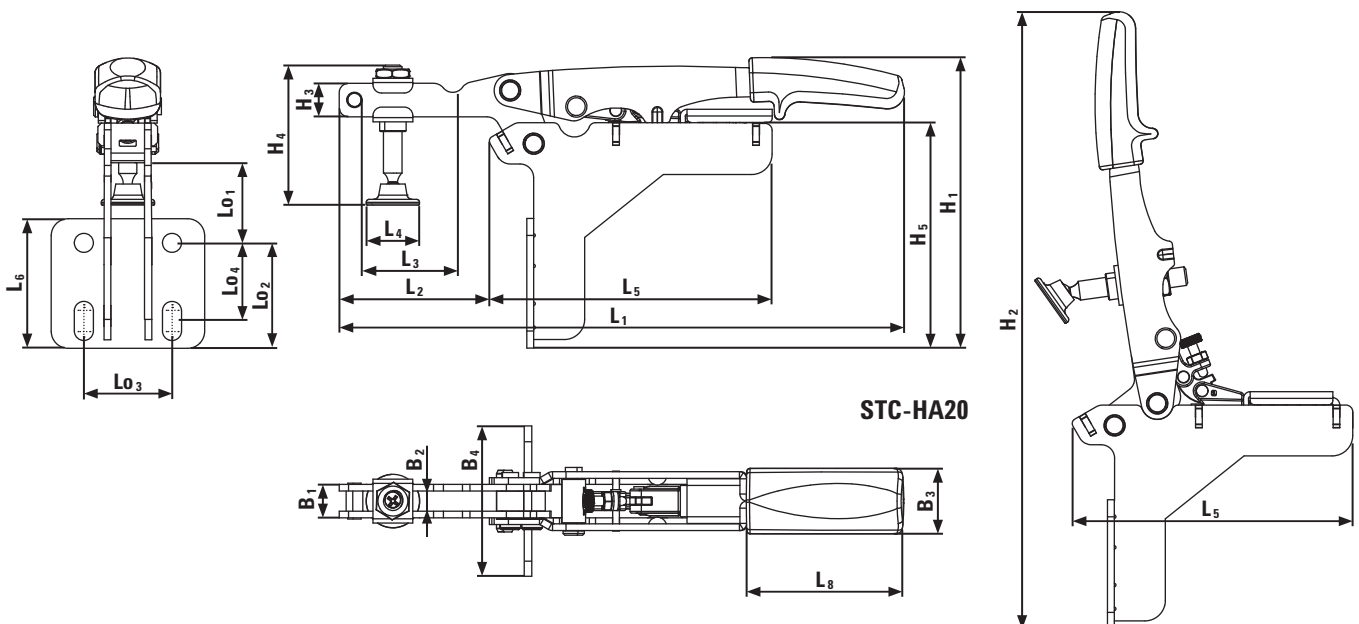
№	← a →							
	мм	"	Н	фунт	кг	шт	VB0003	
STC-HA20	20	13/16	1100	250	0,23	6		



3D-CAD файлы для скачивания на сайте www.bessey.de

Таблица размеров

№		полная длина	длина плеча	ход механизма изменения шага шпинделя	диаметр прижимного диска	длина основания	длина плиты основания 1	длина плиты основания 2	длина рукоятки	длина рукоятки поднятой	высота рукоятки опущенной	высота рукоятки поднятой	высота плеча	высота шпинделя в сборе	высота основания	высота опорной пластины посередине	ширина плеча, снаружи	ширина плеча, внутри	ширина рукоятки	ширина плиты основания	длина шага отверстий 1	длина шага отверстий 2	длина шага отверстий 3	ширина удлиненного отверстия	диаметр отверстия
		L1	L2	L3	L4	L5	L6	L7	L8	L9	H1	H2	H3	H4	H5	H6	B1	B2	B3	B4	Lo1	Lo2	Lo3	Lo4	Ø
STC-HA20	mm	167	45	20	16	83	38	-	46	-	85	181	10	42	66	-	10	6	20	45	10-30	20-26	26	-	5,6
	"	6.57	1.77	0.79	0.63	3.27	1,5	-	1.81	-	3.35	7.13	0.39	1.65	2.60	-	0.39	0.24	0,79	1.77	0.39-1.18	0.79-1.00	1.00	-	0.22



Изменяемый зажим с коленчатым рычагом



Зажим с выдвигаемым упором на горизонтальном основании STC-IHH



новинка

№	← a →						VB0003
	мм	"	Н	фунт	кг	шт	
STC-IHH15	10	3/8	1100	250	0,19	6	
STC-IHH25	16	5/8	2500	550	0,20	6	
STC-IHH25SB	16	5/8	2500	550	0,21	6	

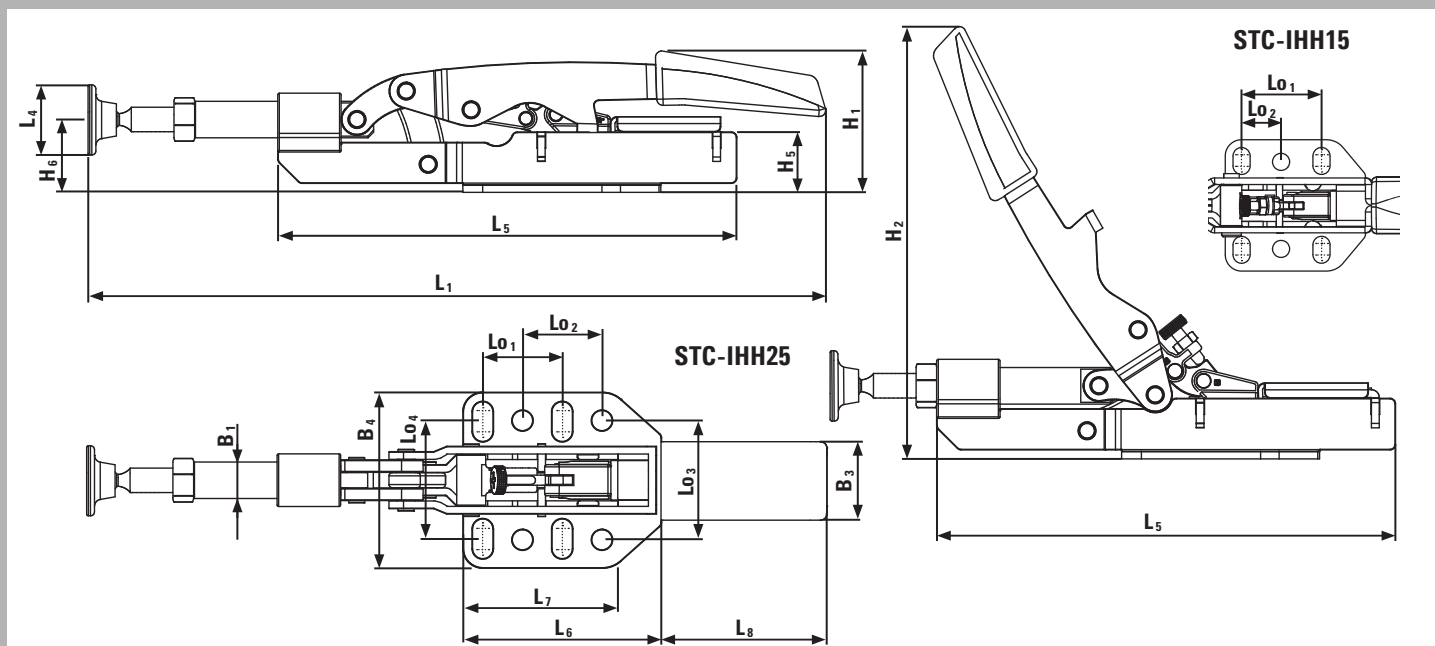


3D-CAD файлы для скачивания на сайте www.bessey.de

- Перемещение рычага преобразуется в продольное движение упора
- Автоматическая плавная подстройка хода прижима (до 16 мм/5/8") при сохранении зажимного усилия почти на одном уровне без ручной регулировки прижимного винта
- Настройка зажимного усилия до 2500 Н с помощью установочного винта на шарнире
- Прочная конструкция из улучшенного металла для большого срока службы
- Рисунок отверстий в основании подходит для метрической и дюймовой системы
- Высококачественная двухкомпонентная пластиковая рукоятка, маслостойкая, нескользящая поверхность (STC-IHH15)

Таблица размеров

№		полная длина	длина плеча	ход механизма изменения шага шпинделя	диаметр прижимного диска	длина основания	длина плиты основания 1	длина плиты основания 2	длина рукоятки	длина рукоятки поднятой	высота рукоятки опущенной	высота рукоятки поднятой	высота плеча	высота шпинделя в сборе	высота основания	высота опорной пластины посередине	ширина плеча, снаружи	ширина плеча, внутри	ширина рукоятки	ширина плиты основания	длина шага отверстий 1	длина шага отверстий 2	длина шага отверстий 3	ширина удлиненного отверстия	диаметр отверстия
		L1	L2	L3	L4	L5	L6	L7	L8	L9	H1	H2	H3	H4	H5	H6	B1	B2	B3	B4	Lo1	Lo2	Lo3	Lo4	Ø
STC-IHH15	mm	181	-	-	16	105	45	35	46	-	32	107	-	-	13	16	8,5	-	20	42	26	13	28	26-31,75	5,5
	"	7.13	-	-	0.63	4.13	1.77	1.38	1.81	-	1.26	4.21	-	-	0.51	0.63	0.33	-	0.79	1.65	1.00	0.50	1.10	1.00-1.25	0.22
STC-IHH25	mm	225	-	-	23	148	64	50	53	-	46	160	-	-	20	23,5	12	-	26	57	25,4	25,4	38	32-44	6,3
	"	8.86	-	-	0.91	5.83	2.52	1.97	2.09	-	1.81	6.30	-	-	0.79	0.93	0.47	-	1.02	2.24	1.00	1.00	1.50	1.26-1.73	0.25



Изменяемый зажим с коленчатым рычагом



- Перемещение рычага преобразуется в продольное движение упора
- Автоматическая плавная подстройка хода прижима (до 10 мм/ 3/8") при сохранении зажимного усилия почти на одном уровне без ручной регулировки прижимного винта
- Настройка зажимного усилия до 1100 Н с помощью установочного винта на шарнире
- Прочная конструкция из улучшенного металла для большого срока службы
- Рисунок отверстий в основании подходит для метрической и дюймовой системы
- Высококачественная двухкомпонентная пластиковая рукоятка, маслостойкая, нескользящая поверхность

Зажим с выдвигаемым упором наклонным основанием STC-IHA

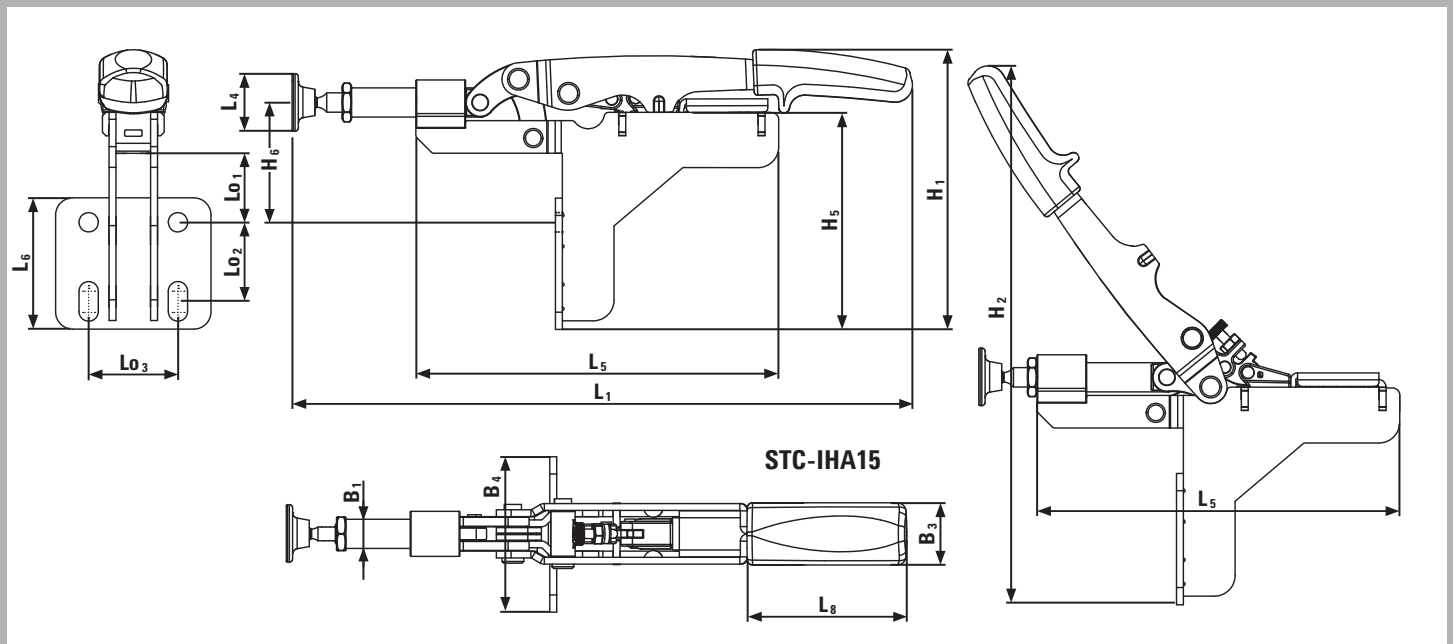
№	← a →						VB0003
	мм	"	Н	фунт	кг	шт	
STC-IHA15	10	3/8	1100	250	0,23	6	



3D-CAD файлы для скачивания на сайте www.bessey.de

Таблица размеров

№		полная длина	длина плеча	ход механизма изменения шага шпинделя	диаметр прижимного диска	длина основания	длина плиты основания 1	длина плиты основания 2	длина рукоятки	длина рукоятки поднятой	длина рукоятки опущенной	длина рукоятки поднятой	высота плеча	высота шпинделя в сборе	высота основания	высота опорной пластины посередине	ширина плеча, снаружи	ширина плеча, внутри	ширина рукоятки	ширина плиты основания	длина шага отверстий 1	длина шага отверстий 2	длина шага отверстий 3	ширина удлиненного отверстия	диаметр отверстия
		L1	L2	L3	L4	L5	L6	L7	L8	L9	H1	H2	H3	H4	H5	H6	B1	B2	B3	B4	Lo1	Lo2	Lo3	Lo4	Ø
STC-IHA15	mm	181	-	-	16	105	-	-	46	-	81	149	-	-	63	34,8	8,5	-	20	45	26	20-26	26	-	5,6
	"	7.13	-	-	0.63	4.13	-	-	1.81	-	3.19	5.87	-	-	2.48	1.37	0.33	-	0.79	1.77	1.00	0.79-1.00	1.10	-	0.22





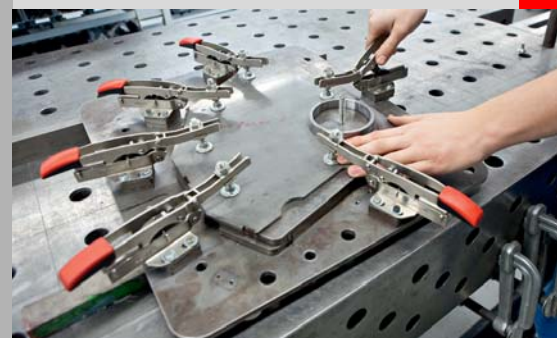
Изменяемый зажим с коленчатым рычагом



новинка

Дисплей с быстрозажимными устройствами STC-D для прилавка

№	Содержание / шт.			VB0003
		кг	шт	
STC-D	по 3 х STC-HH20SB STC-HH50SB STC-HH70SB STC-IHH25SB	8,10	1	



- Профессиональный дисплей с 4 крючками для перфорированной панели
- Оптимальная презентация зажимов
- Содержит 12 быстрозажимных устройств (упаковка для системы самообслуживания) и 1 демонстрационный образец
- В любое время стенд можно пополнить

Зажимные элементы для сварочных столов

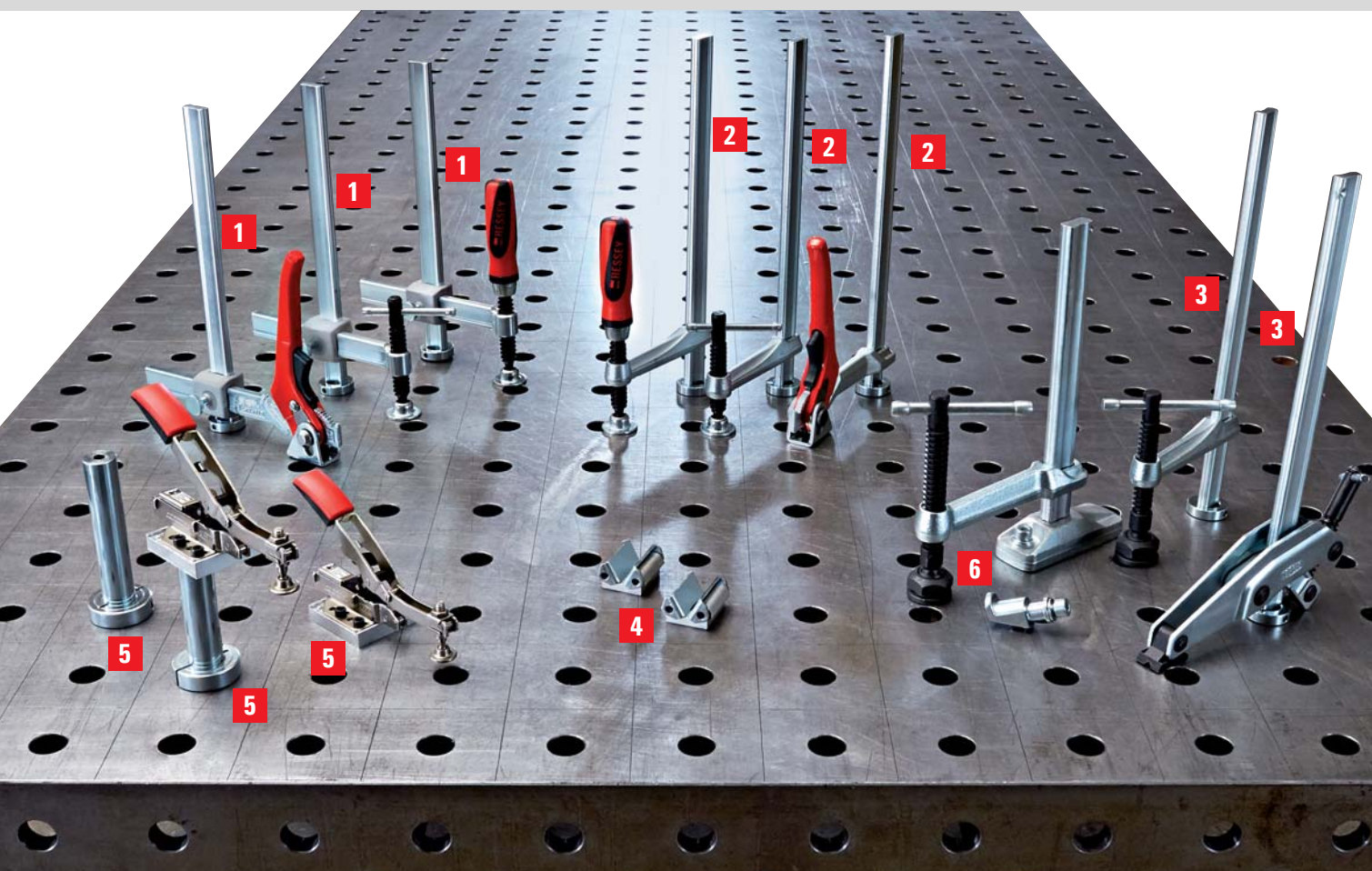
Надежная сварка с применением зажимного инструмента



Покажи, на что способен

Опыт в области зажимного инструмента, накопленный компанией BESSEY за долгие годы деятельности, воплотился в разработке новых зажимных элементов для сварочных растровых столов с перфорацией 28 мм. Компания BESSEY предлагает широкий ассортимент практических инструментов, облегчающих повседневную работу благодаря своей универсальности. Стандартные зажимные элементы имеют 3 вида рукоятки, а также варианты исполнения как с постоянным, так и с изменяемым вылетом. Ассортимент включает также зажимный элемент со специальной жаропрочной опорной пластиной, а также

со специальным вариантом захвата, обеспечивающим свободный доступ к рабочей области. Для зажима заготовок овальной, круглой и многогранной формы имеются специальные зажимные насадки для стола. Благодаря специальному адаптеру, удлинителю и устройству для подвешивания на сварочных столах могут использоваться также быстрозажимные устройства BESSEY и зажимы для рабочих столов станков. Все элементы устанавливаются на столе без использования инструментов, таким образом, находят универсальное применение, обеспечивая комфортную, надежную и точную работу. Убедитесь в этом сами!



Основные преимущества:

1 Регулируемая глубина захвата

Зажимные элементы BESSEY TWV28 для сварочных столов не только имеют регулируемую глубину захвата, но и 3 варианта исполнения рукоятки.

2 Глубина захвата 120 мм или 140 мм

Зажимные элементы BESSEY TW28 для сварочных столов представлены в трех вариантах исполнения рукоятки и двух вариантах исполнения глубины захвата.

3 Прочный и специальный

Зажимный элемент TWM28 имеет специальную жаропрочную опорную пластину с углом поворота до 35° и вкладку из спеченной порошковой стали. С захватом TW28GRS шпindel находится снаружи, обеспечивая тем самым свободный доступ к рабочей области.

4 Идеален для поручней

Зажимные насадки для столов Vario TW28VAD и TWWAD идеально

подходят независимо от того, с какой формой приходится работать — круглой, овальной или многогранной. Относительно свариваемой заготовки они имеют плавный диапазон настройки от 60° (внутренний угол) до 60° (внешний угол).

5 Применение быстрозажимных устройств

Быстрозажимные устройства BESSEY с горизонтальным основанием можно быстро установить на сварочных столах благодаря адаптеру TW28A-STC, а также соответствующему удлинителю TW28X.

6 Зажимы для рабочего стола станка всегда под рукой

Вы работаете с зажимами для рабочих столов станков и Вам нужно использовать их на сварочном столе? С этой задачей легко справится устройство для подвешивания TW28HO, которое достаточно ввинтить в отверстие опоры зажима для рабочего стола станка.

Зажимные элементы для сварочных столов



- Точное расположение зажимного элемента с учетом особенностей сварки
 - Улучшенный профиль и подвижная скоба для амортизирующей и эластичной фиксации
 - Плавная регулировка вылета
- Различные исполнения:
- Высококачественная двухкомпонентная пластмассовая Т-образная ручка с закругленными концами и шпинделем с трапециевидальной резьбой и сменной опорной пластиной, не требующей использования специального инструмента при ее замене
 - Рычажная рукоятка с механизмом фиксации для дозированного, быстрого и надежного зажима без вибраций



- Точное расположение зажимного элемента с учетом особенностей сварки
 - Улучшенный профиль и подвижная скоба для амортизирующей и эластичной фиксации
- Различные исполнения:
- Высококачественная двухкомпонентная пластмассовая Т-образная ручка с закругленными концами и шпинделем с трапециевидальной резьбой и сменной опорной пластиной, не требующей использования специального инструмента при ее замене
 - Рычажная рукоятка с механизмом фиксации для дозированного, быстрого и надежного зажима без вибраций

новинка

Зажимный элемент для сварочных столов с различной глубиной захвата TWV28

TWV28...-2K



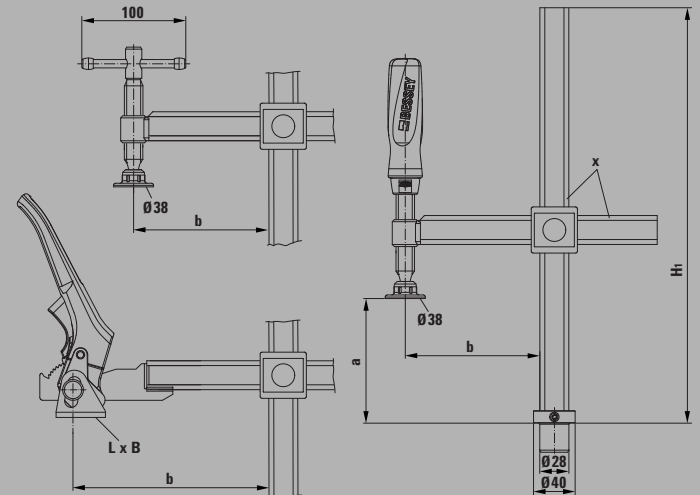
TWV28...K



TWV28...H



№	Диаметр отверстия	Высота зажима не более	← b →	← x →	⚖	📦	VB0003
	мм	мм	мм	мм	кг	шт	
TWV28-30-17-2K	28	300	40-175	28 x 11	2,22	1	
TWV28-30-17K	28	300	40-175	28 x 11	2,11	1	
TWV28-30-17H	28	300	110-175	28 x 11	2,48	1	



новинка

Зажимный элемент для сварочных столов TW28

TW28...-2K



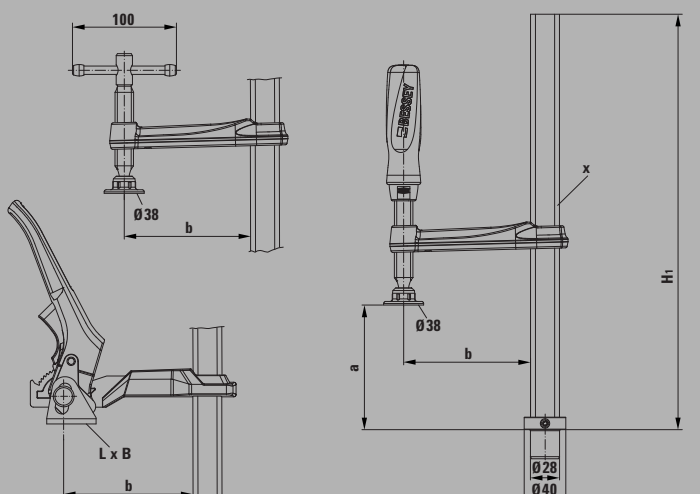
TW28...K



TW28...H



№	Диаметр отверстия	Высота зажима не более	← b →	← x →	⚖	📦	VB0003
	мм	мм	мм	мм	кг	шт	
TW28-30-12-2K	28	300	120	28 x 11	1,68	1	
TW28-30-14-2K	28	300	140	28 x 11	1,70	1	
TW28-30-12K	28	300	120	28 x 11	1,62	1	
TW28-30-14K	28	300	140	28 x 11	1,65	1	
TW28-30-12H	28	300	120	28 x 11	2,07	1	
TW28-30-14H	28	300	140	28 x 11	2,10	1	



Зажимные элементы для сварочных столов

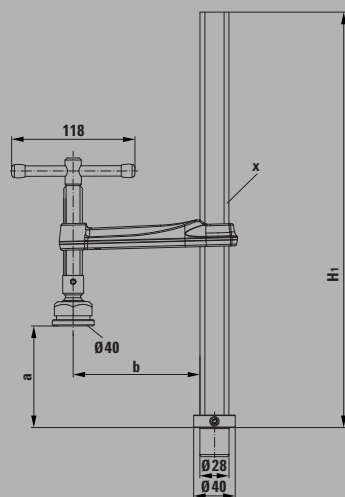


новинка

Зажимный элемент для сварочных столов со специальной опорной пластиной TWM28



№	Диаметр отверстия	Высота зажима не более	← b →	← x →	⚖	📦	VB0003
	мм	мм	мм	мм	кг	шт	
TWM28-30-12	28	300	120	28 x 11	1,78	1	



- Точное расположение зажимного элемента с учетом особенностей сварки
- Улучшенный профиль и подвижная скоба для амортизирующей и эластичной фиксации
- Улучшенный шпindelь — особо прочный и износостойкий — с увеличенным сроком службы



Специальная опорная пластина



№	Исполнение	VB0003
3101192	рифлёная	
3101193	с призмой	

- Долгий срок службы благодаря наличию специальной прижимной огнеупорной пластины со вставкой из металлокерамики, наклоняемой под углом до 35°

Различные конструкции:

- Стандартная конструкция с гладкой поверхностью
- С рифлёной поверхностью для надёжной фиксации на загрязнённых деталях
- С V-образным пазом для фиксации круглых, овальных и граненых деталей

Таблица размеров

Номер заказа	Высота зажима не более „a“	Вылет „b“	Высота шины „H1“	Размер прижимной пластины „L x B“ „Ø“		Опора „F“		Профиль шины „x“	Крепежное отверстие „Ø“
				мм	мм	Опора „Ø“	Опора Высота		
TWV28-30-17-2K	300	40-175	400	—	38	40	12	28 x 11	28
TWV28-30-17-K	300	40-175	400	—	38	40	12	28 x 11	28
TWV28-30-17-H	300	110-175	400	47 x 31	—	40	12	28 x 11	28
TW28-30-12-2K	300	120	400	—	38	40	12	28 x 11	28
TW28-30-14-2K	300	140	400	—	38	40	12	28 x 11	28
TW28-30-12-K	300	120	400	—	38	40	12	28 x 11	28
TW28-30-14-K	300	140	400	—	38	40	12	28 x 11	28
TW28-30-12-H	300	120	400	47 x 31	—	40	12	28 x 11	28
TW28-30-14-H	300	140	400	47 x 31	—	40	12	28 x 11	28
TWM28-30-12	300	120	400	—	40	40	12	28 x 11	28

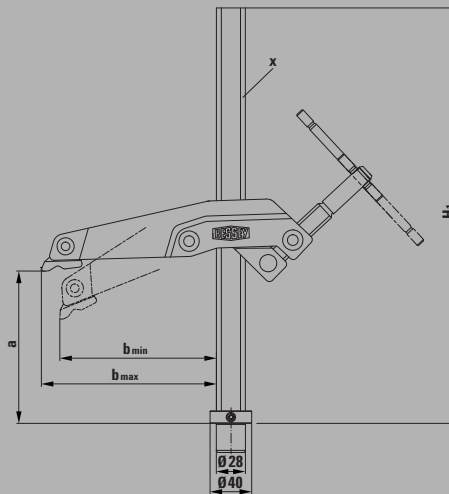
Зажимные элементы для сварочных столов

новинка

Зажимный элемент для сварочных столов с захватом TW28GRS



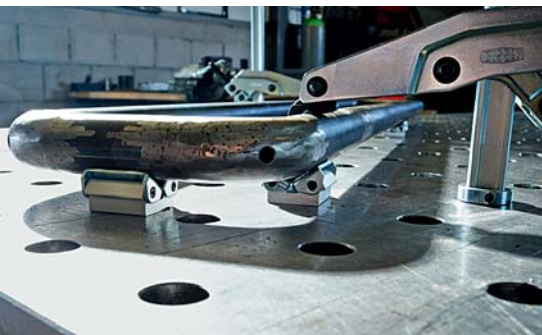
№	Диаметр отверстия	Высота зажима не более	← b →	← x →	⚖	📦	VB0003
	мм	мм	мм	мм	кг	шт	
TW28GRS30-12	28	300	120	28 x 11	2,33	1	



- Расположенный снаружи шпindel для свободного доступа к рабочей области и защиты от брызг при сварке
- Специальная устойчивая призматическая опорная пластина, идеальна для зажима круглых и граненых заготовок
- Поворачивается и плавно регулируется по высоте
- Специально предназначена для зажима детали в ограниченном пространстве, в небольших проемах и близко расположенных выступках

новинка

Надставка Vario TW28VAD и TWWAD на зажим для стола



TW28VAD



TWWAD



№	Диаметр отверстия	∠	Ширина зажимных поверхностей	⚖	📦	VB0003
	мм		мм	кг	шт	
TW28VAD	28	от 60° внутри до 60° снаружи	45	0,57	2	
TWWAD		от 60° внутри до 60° снаружи	45	0,28	2	

- Специально для учета деталей круглой, овальной и граненой формы
- Плавная настройка под угол в диапазоне от 60° (внутренний угол) до 60° (внешний угол)

Различные исполнения:

- TW28VAD — исполнение с болтами — для быстрого выравнивания и фиксации заготовок на сварочном столе
- TWWAD — исполнение без болтов — для разнообразного перемещения по сварочному столу

Зажимные элементы для сварочных столов



новинка

Адаптер TW28A-STC для быстрозажимных устройств



№	Диаметр отверстия	подходит для	⚖	📦	VB0003
	мм				
TW28A-STC	28	STC-VH/STC-НН/STC-ИНН	0,28	1	



новинка

Удлинитель TW28X



№	Диаметр отверстия	подходит для	Перемещение	⚖	📦	VB0003
	мм					
TW28X	28	TW28A-STC	15 - 300	1,76	1	



новинка

Приспособление для подвешивания TW28H0



№	Диаметр отверстия	подходит для	⚖	📦	VB0003
	мм				
TW28H0	28	BAS-C/BAS-CB/BASO/ BSN/GRS/BSG	0,14	1	

- Принадлежности для быстрозажимных устройств BESSEY с горизонтальным основанием STC
- С болтом — для непосредственного использования на сварочном столе
- Без болта — для навинчивания на удлинитель TW28X

- Принадлежность адаптера для быстрозажимных устройств BESSEY TW28A-STC и TW28VAD
- Цилиндрический элемент плавно регулируется по высоте с помощью установочного кольца в столе

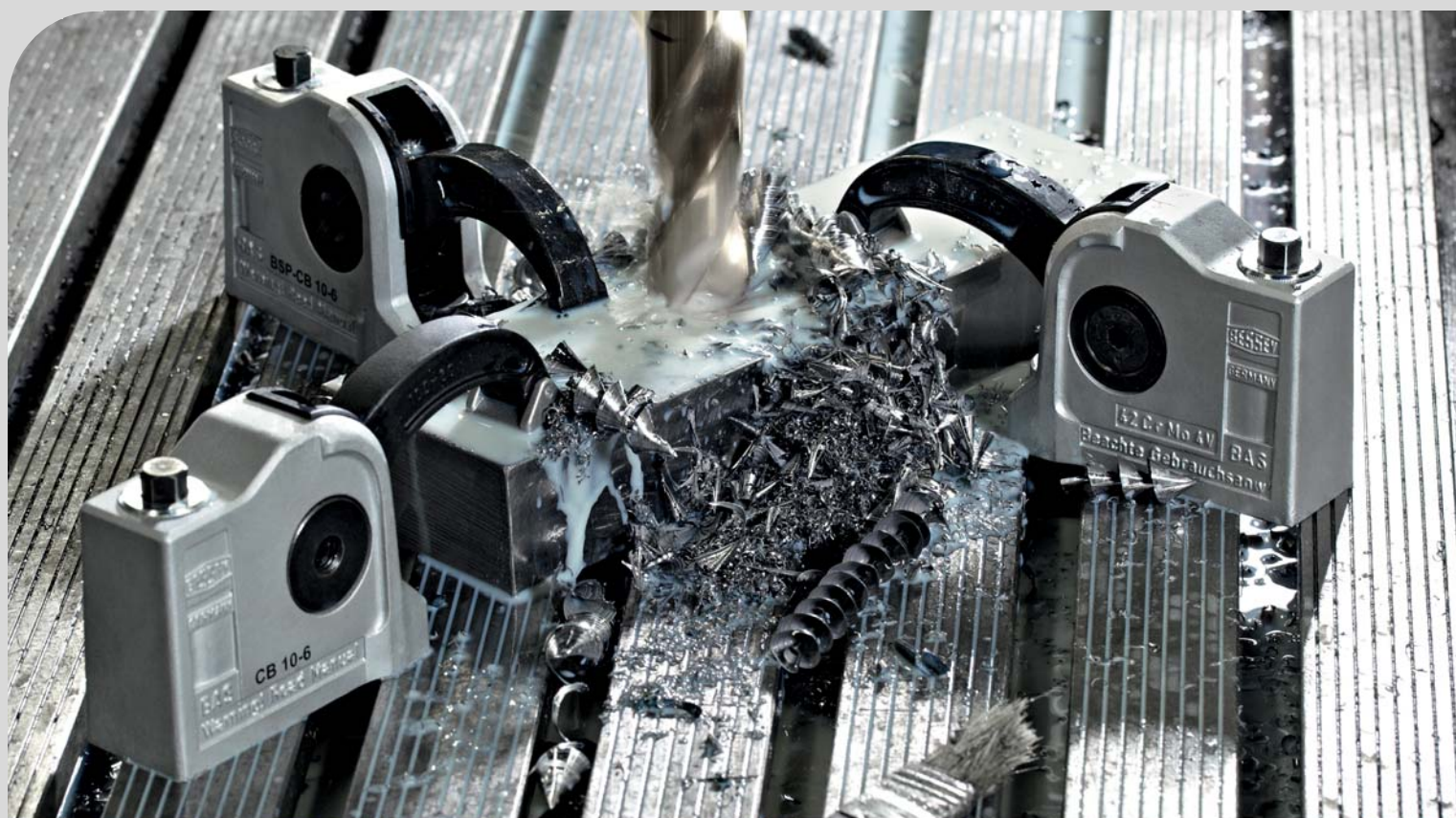
- Принадлежность зажимов BESSEY для рабочего стола станка
- Используется на сварочном столе простым привинчиванием к зажиму для рабочего стола

Таблица размеров

Номер заказа	Высота зажима не более „а“	Вылет „b“	Высота шины „H1“	Размер прижимной пластины „LxВ“	Опора „F“		Крепежное отверстие „x“
					Опора „Ø“	Опора Высота	
	мм	мм	мм	мм	мм	мм	мм
TW28GRS30-12	300	123-140	400	38 x 25	12	28 x 11	28 x 11

Станочный зажим

Для закрепления на станочных столах и механизмах



Быстро и надежно зафиксировать деталь на механизмах и станочных столах

BESSEY предлагает широкий выбор практичных зажимных устройств для станочных столов, идеально подходящих для использования при монтаже, сверлении, развертывании, фрезеровании, шлифовании, хонинговании, электроэрозионной обработке, тестировании и т.д. При этом фирменные зажимы BESSEY BAS отличаются прежде всего своей особой компактностью и высокой зажимной способностью. Поскольку корпус и прижимные рычаги изготовлены из улучшенной высококачественной стали, они выдерживают высокие нагрузки, при этом рассчитаны на максимальный срок службы и очень

компактны. Зажим для станочного стола BS, а также зажим GRS с манипулятором можно поворачивать и плавно регулировать по высоте. Настольный зажим BS отличается системой рычагов, которая обеспечивает быструю фиксацию и разблокировку детали. Если требуется обеспечить свободный доступ к рабочей зоне или если деталь нужно зафиксировать в узком пространстве, то в этой ситуации поможет зажим GRS с манипулятором и удобно расположенным узлом регулировки. Кроме того, благодаря своей наклоняемой прижимной пластине станочный зажим BSG обеспечивает возможность фиксации деталей с наклоном до 35°. Мы предлагаем для работы обширный ассортимент, который удовлетворит практически любой ваш запрос.



Основные преимущества:

1 Корпус и прижимные рычаги из улучшенной высококачественной стали

Зажимы BAS по размерам почти на 30% меньше, чем аналогичные устройства от других производителей, но при этом они обеспечивают такое же высокое зажимное усилие.

Благодаря самотормозящей червячной передаче на зажимную поверхность вертикально может действовать усилие до 16000 Н.

2 Варианты прижимных рычагов с отличной изоляцией

Для бережной фиксации детали с оптимальным распределением усилий короткий и длинный прижимной рычаг в моделях BAS снабжены наклоняемым прижимным башмаком из алюминия. Зажим BSP с острым прижимным рычагом обеспечивает наилучшие условия для угловой фиксации детали. Специальная изоляция из полиамида защищает внутреннюю поверхность от загрязнений.

3 Отверстие для крепления зажима: разрезное или сквозное

Модели с разрезным отверстием можно крепить и снимать быстрее. В моделях со сквозным отверстием винт, пазовый сухарь и зажим соединены в одно целое. Установка и снятие всех зажимов BAS происходит очень просто – с помощью Т-образного ключа BASKN, снабженного шестигранником и сферической головкой.

4 Компактность и универсальность

Все модели этих зажимных устройств отличаются малой габаритной высотой и небольшими размерами основания. Высоту зажимаемой детали можно увеличивать с шагом 80 мм, используя дополнительные проставки BASO производства BESSEY. При использовании нескольких проставок следует обращать внимание на точное расположение зажимаемой детали.



Станочный зажим



- Зажимное усилие до 16000 Н
- Компактная конструкция
- Крепежное отверстие разрезное на М 10 / М 12



Зажим BAS-C компакт, крепежное отверстие разрезное

№	← a →	← b →	⚖	📦	VB0003
	мм	мм	кг	шт	
BAS-C9-4	88	40	1,30	1	
BAS-C10-6	97	60	1,30	1	
BSP-C10-6	97	60	1,30	1	

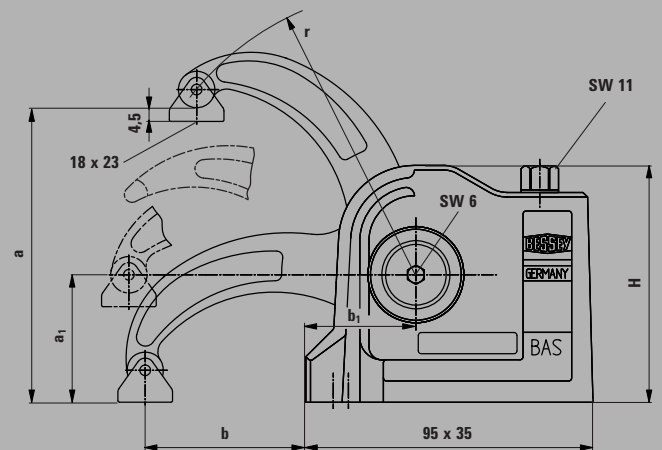


- Зажимное усилие до 16000 Н
- Компактная конструкция
- Крепежное отверстие сквозное на М 10 / М 12



Зажим BAS-CB компакт, крепежное отверстие сквозное

№	← a →	← b →	⚖	📦	VB0003
	мм	мм	кг	шт	
BAS-CB9-4	88	40	1,30	1	
BAS-CB10-6	97	60	1,30	1	
BSP-CB10-6	97	60	1,30	1	

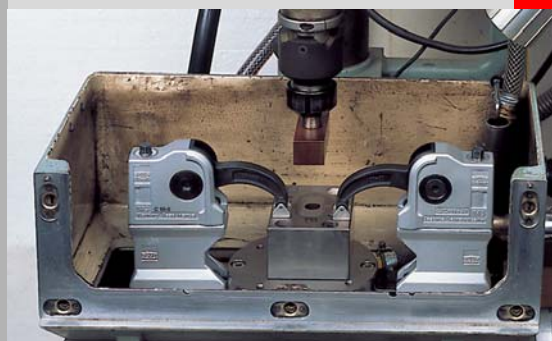
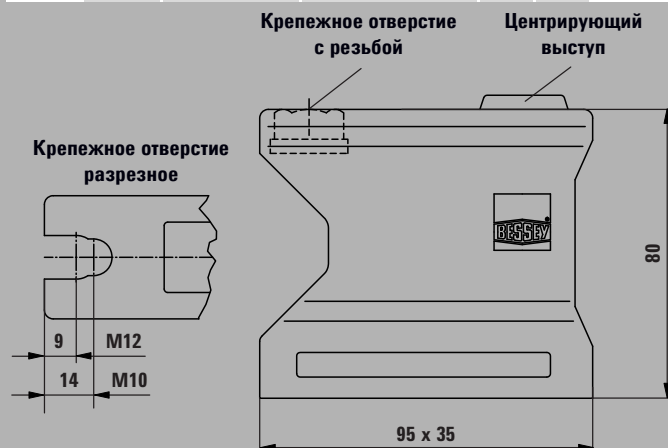


3D-CAD файлы для скачивания на сайте www.bessey.de

Проставка BASO



№	Высота зажима	Крепежное отверстие с резьбой	Для винта DIN 912	⚖	📦	VB0003
	мм			kg	шт	
BASO	80	M 10	M10/M12	0,45	1	

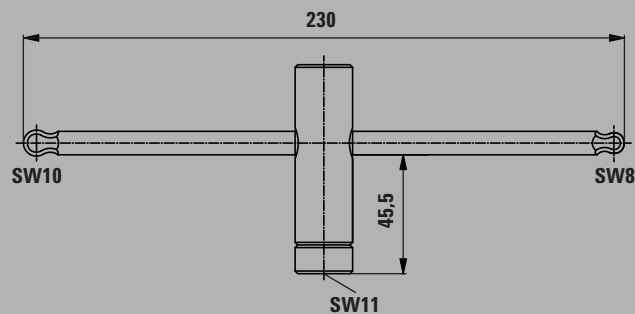


- Увеличение размера на 80 мм
- Можно крепить одну на другую
- Крепежное отверстие разрезное + винт с цилиндрической головкой
- Подходит для всех зажимных устройств BESSEY BAS

BASKN T-образный ключ



№	Внутренний шестигранник	Шестигранная сферическая головка	Длина в поперечнике	⚖	📦	VB0003
			мм	kg	шт	
BASKN	SW 11	SW8+SW10	230	0,38	1	



- T-образный ключ с приспособлением для винтов с цилиндрической головкой
- Подходит для всех зажимов BESSEY BAS

Таблица размеров BAS

Номер заказа	Высота зажима не более „а“	Высота зажима оптим. „а1“	Вылет „b“	Расстояние „b1“	Прижимной рычаг „г“	Высота корпуса „Н“	Винт с цилиндрической головкой DIN 912	Крепежное отверстие	Зажимное усилие макс. N
	мм	мм	мм	мм	мм	мм			
BAS-C9-4	88	42	40	36,5	75	78	M10 / M12	разрезное	16.000
BAS-C10-4	97	42	60	36,5	94	78	M10 / M12		12.000
BSP-C10-6	97	42	60	36,5	94	78	M10 / M12		12.000
BAS-CB9-4	88	42	40	36,5	75	78	M10 / M12		16.000
BAS-CB10-6	97	42	60	36,5	94	78	M10 / M12		12.000
BSP-CB10-6	97	42	60	36,5	94	78	M10 / M12		12.000
BASO	80	-	-	-	-	80	M10 / M12	разрезное	-

Станочный зажим



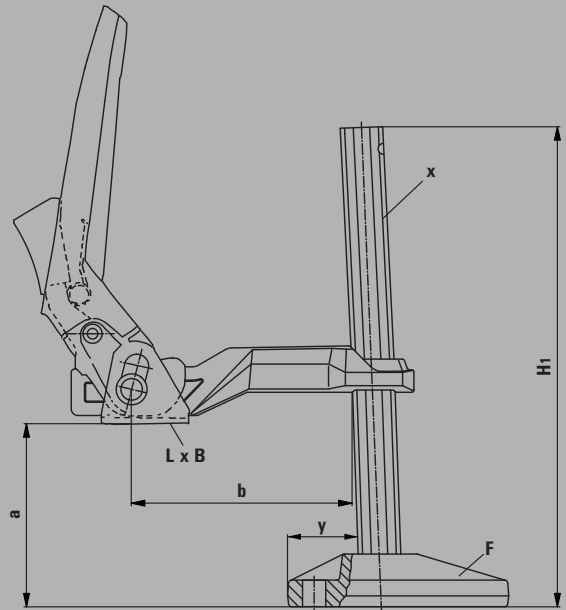
- Зажимное усилие до 10000 Н
- Поворачивается и плавно регулируется по высоте
- Для сверлильных и легких фрезерных работ
- Подъемный механизм для быстрой фиксации и разблокировки



Настольный зажим BS



№	Высота зажима не более	← b →	← x →				VB0003
	мм	мм	мм	мм	kg	шт	
BS2N	200	100	19,5 x 9,5	10,5	1,35	1	
BS3N	200	120	22 x 10,5	13	1,55	1	
BS4N	200	120	28 x 11	16,5	2,65	1	
BS5N	240	140	30 x 15	16,5	3,30	1	
BS6N	500	140	30 x 15	16,5	4,00	1	



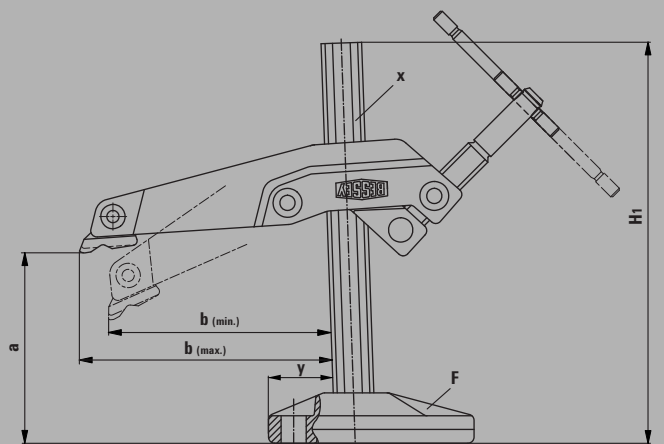
Зажим с манипулятором GRS



- Зажимное усилие до 7500 Н
- Поворачивается и плавно регулируется по высоте
- Удобно расположенный узел регулировки не мешает свободному доступу к рабочей зоне, что позволяет работать в очень ограниченном пространстве
- Для сверлильных и легких фрезерных работ



№	Высота зажима не более	← b →	← x →					VB0003
	мм	мм	мм	Н	мм	kg	шт	
GRS20-12	200	123-140	28 x 11	7500	16,5	2,95	1	



3D-CAD файлы для скачивания на сайте www.bessey.de

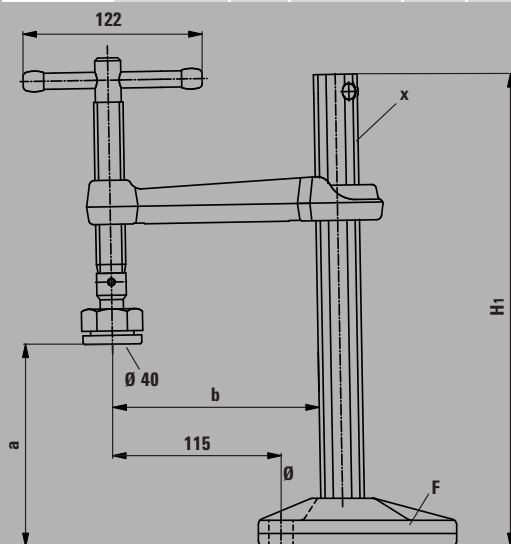
Станочный зажим



Настольный зажим BSG



№	Высота зажима не более	← b →	← x →				VB0003
	мм	мм	мм	мм	кг	шт	
BSG21-14	210	140	30 x 15	16,5	3,22	1	



- Зажимное усилие до 12000 Н
- Для крепления на столах и механизмах
- Долгий срок службы благодаря наличию специальной прижимной огнеупорной пластины со вставкой из металлокерамики, наклоняемой под углом до 35°

новинка

Приспособление для подвешивания TW28H0



№	Диаметр отверстия	подходит для			VB0003
	мм		кг	шт	
TW28H0	28	BAS-C/BAS-CB/BASO/ BSN/GRS/BSG	0,14	1	

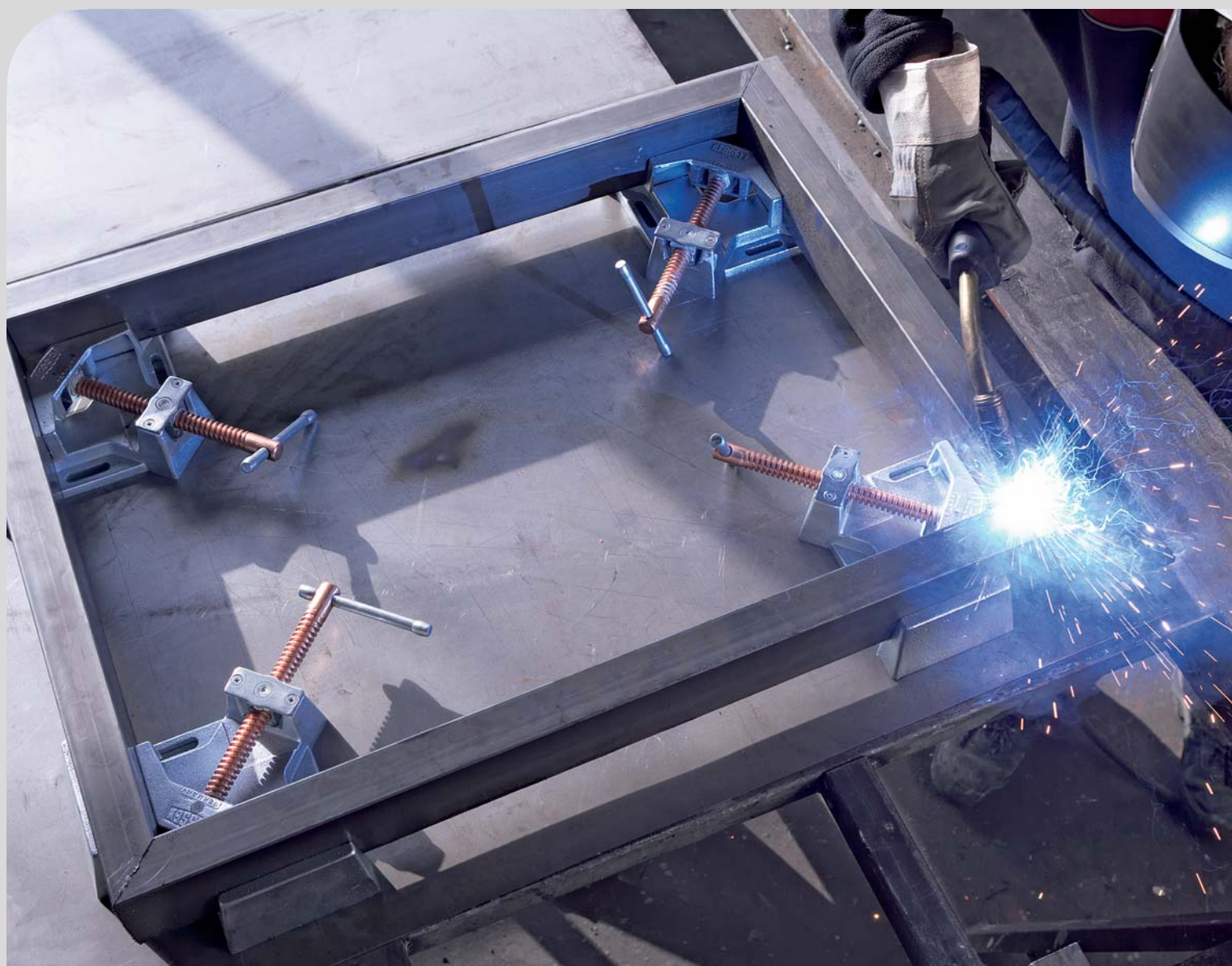
- Принадлежности для зажимов BESSEY для рабочего стола станка
- Благодаря простому привинчиванию к зажиму для рабочего стола его можно использовать на сварочных столах

Таблица размеров BS, GRS, BSG

Номер заказа	Высота зажима не более „a”	Вылет „b”	Высота шины „H1”	Размер прижимной пластины „L x B”	Опора „F”				Профиль шины „x”	Крепежное отверстие „Ø”	Зажимное усилие, получаемое при высоте зажима 50 мм
					Длина	Ширина	Высота	Расстояние до шины „y”			
	мм	мм	мм	мм	мм	мм	мм	мм	мм	мм	Н
BS2N	200	100	260	42 x 25	100	38	25	32	19,5 x 9,5	10,5	3.500
BS3N	200	120	260	42 x 25	100	38	25	32	22 x 10,5	13	5.500
BS4N	200	120	270	48 x 31	135	49	33	42	28 x 11	16,5	7.500
BS5N	240	140	320	48 x 31	135	49	33	42	30 x 15	16,5	10.000
BS6N	500	140	580	48 x 31	135	49	33	42	27 x 13	16,5	10.000
GRS-20-12	200	123-140	265	25 x 35	135	48	33	42	28 x 11	16,5	7.500
BSG21-14	210	140	322	Ø 40	135	48	33	42	30 x 15	16,5	12.000

Металлический угловой зажим

Зажим для угловых деталей и скосов

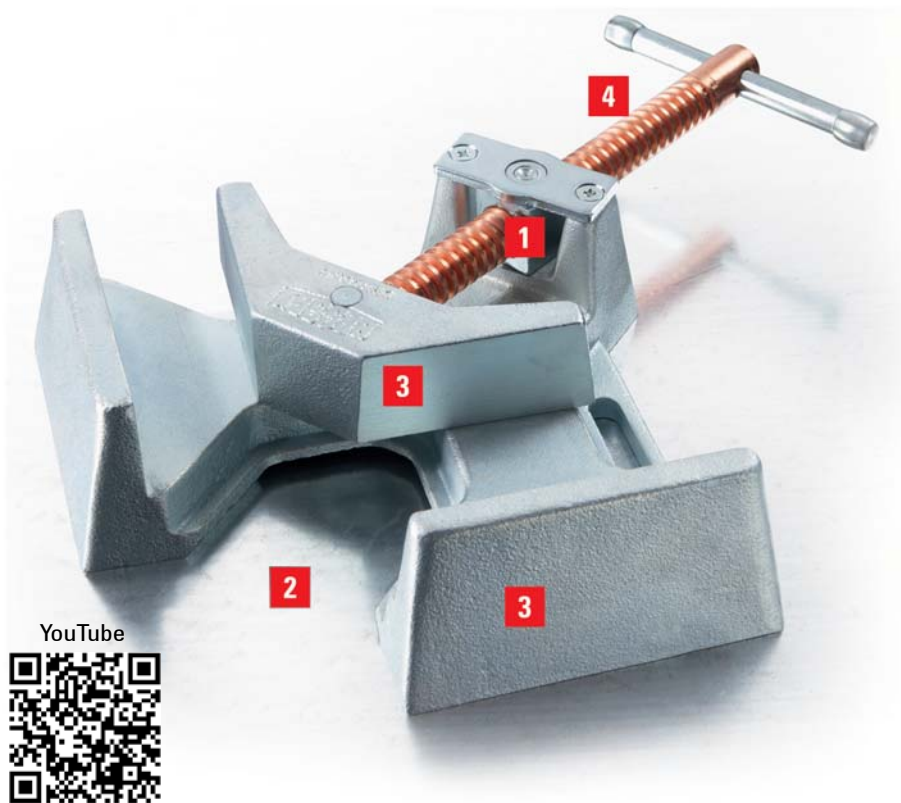


Свободный доступ к детали при сварочных и монтажных работах

Металлические угловые зажимы Original BESSEY были разработаны специально для строительства из стальных конструкций, сварочных и столярных работ. К многочисленным сферам их использования

относятся также блокировка, фиксация и выверка абсолютно прямых углов. Открытая рабочая область обеспечивает также свободный доступ к детали при сварочных и монтажных работах, а также фиксацию Т-образных соединений. Поэтому металлические угловые зажимы Original BESSEY должны быть в каждой мастерской!

Металлические угловые зажимы WSM – для точной фиксации деталей разной толщины под прямым углом.



YouTube



Основные преимущества:

- 1 Автоматическая настройка**
Шарнирно закреплённая маточная гайка позволяет автоматически настраивать губки на детали различной толщины.
- 2 Открытая рабочая область**
Проход позволяет фиксировать Т-образные соединения и обеспечивает свободный доступ к детали при сварочных и монтажных работах.
- 3 Стабильная основа и зажимные губки**
Стабильные основа и губки, выполненные из высококачественного чугуна, чтобы сильно зажимать детали. Они оцинкованы и таким образом защищены от коррозии. Конструкция губок обеспечивает точно прямой угол при зажимании.
- 4 Покрытый медью винт**
Винт с трапециевидальной резьбой покрыт медью, что препятствует налипанию брызг при сварке.



Металлический угловой зажим WSM



№	← a →	Проход макс.					VB0003
	мм	мм	мм	мм	kg	шт	
WSM9	2 x 90	60	35	110	3,80	1	
WSM12	2 x 120	100	61	120	7,80	1	

3D-CAD файлы для скачивания на сайте www.bessey.de



Набор зажимов для сварки SM 10



№		← a →				VB0003
		мм	мм	kg	шт	
SM10-SET	5°—180°	100	35	10,66	1	

- Автоматическая настройка на детали разной толщины
- Стабильные губки и основа из высококачественного чугуна
- Покрытый медью винт предотвращает налипание брызг при сварке
- Точный прямой угол

- Вспомогательные зажимные устройства для фиксации деталей разной толщины под произвольным углом
- Прочный корпус и основная пластина из высококачественного литья
- Винт с медным покрытием препятствует прилипанию брызг при сварке
- Угловой диапазон: 5°-180°

Цанговые зажимы

Зажим с помощью цанги



Несколько вариантов для разных областей применения

Для общего или кругового зажима или для фиксации расположенных рядом деталей: В любом случае струбцины с захватом Original BESSEY идеальны, поскольку плавно

регулируемые зажимы в любом случае расположены параллельно или под нужным углом друг к другу. И самое главное: Настроенное зажимное усилие сохраняется в любом положении так называемого раствора струбцины. Независимо от того, какой вариант вы выберете. Попробуйте!

Струбцина для труб, струбцина с захватом GRZRO – надежная фиксация, благодаря плавной регулировке зажимов.

YouTube





Параллельная струбцина с захватом GRZ



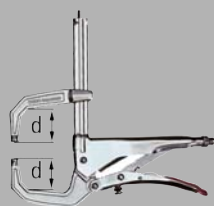
№	← a →	← b →	⚖	📦	VB0003
	мм	мм	kg	шт	
GRZ10	100	65	1,00	10	
GRZ20	200	65	1,20	10	



- Параллельные поверхности сжатия
- Призмовидное углубление для маленьких круглых деталей
- Включая защитные колпачки для щадящего зажима чувствительных поверхностей



C-образная струбцина с захватом GRZC



№	← a →	← b →	← d →	⚖	📦	VB0003
	мм	мм	мм	kg	шт	
GRZC	110	80	40	1,10	10	

- Для точечного двустороннего зажима за препятствием



GRZV – цанга Variogrip



№	← a →	← b →	← d →	⚖	📦	VB0003
	мм	мм	мм	kg	шт	
GRZV	100	50-80	43	1,25	10	

- Плавно регулируемые вылет и ширина зажима, разделенная скользящая скоба
- Для зажима деталей разной длины или смещенных деталей



Струбцина с захватом для зажима труб GRZRO



№	для труб Ø	← b →	⚖	📦	VB0003
	мм	мм	kg	шт	
GRZRO	0 – 110	65	1,30	10	

- Идеально подходит для зажима круглых деталей одинакового диаметра
- Включая комплект защитных колпачков
- Щадящий зажим чувствительных поверхностей
- Подходит для сварки прихватыванием, выдерживает температуры до 200 °C

Струбцины для сварки

- Со скобами из ковкого чугуна
- Эргономичная деревянная рукоятка
- Присоединение массы в верхней части струбцины



Струбцина для сварки LP/TP с надёжной деревянной ручкой

№	← a →	← b →	← x →					VB0001
	мм	мм	мм	мм	А	кг	шт	
LP-1	150	60	20 x 5	10,5	300	0,50	10	
TP-1	150	80	25 x 6	10,5	400	0,78	10	

- Со скобами из ковкого чугуна
- С барашковым винтом
- Присоединение массы в верхней части струбцины



Струбцина для сварки LP/TP с барашковым винтом

№	← a →	← b →	← x →					VB0001
	мм	мм	мм	мм	А	кг	шт	
LP-1F	150	60	20 x 5	10,5	300	0,53	10	
TP-1F	150	80	25 x 6	10,5	400	0,78	10	
TP-2F	150	60	30 x 8	11	600	1,20	20	

- Со скобами из ковкого чугуна
- Т-образная ручка с закруглёнными концами для лёгкой передачи усилия при закреплении
- Присоединение массы в верхней части струбцины



Струбцина для сварки TP с Т-образной ручкой

№	← a →	← b →	← x →					VB0001
	мм	мм	мм	мм	А	кг	шт	
TP-1K	150	80	25 x 6	10,5	400	0,75	10	

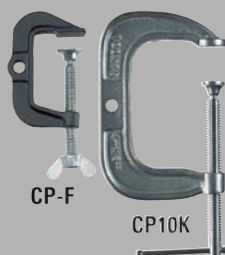
- Со скобами из ковкого чугуна
- Отверстие для подключения на конце направляющей



Струбцина для сварки TGP

№	← a →	← b →	← x →					VB0001
	мм	мм	мм	мм	А	kg	шт	
TG-P12	120	60	20 x 5	10,5	200	0,42	10	
TG-P20	200	100	27 x 7	13	350	1,08	10	

- Со скобами из ковкого чугуна
- С-образной формы



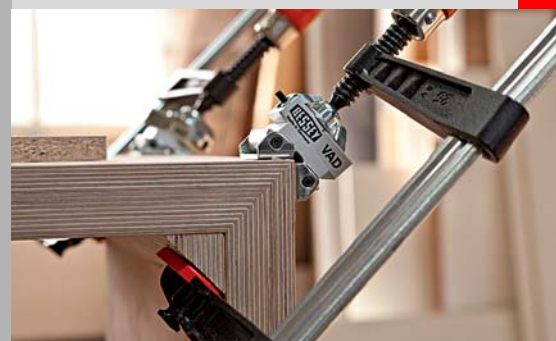
Струбцина для сварки CP

№	← a →	← b →					VB0001
	мм	мм	мм	А	kg	шт	
CP-F	50	30	8,4	200	0,19	10	
CP10K	100	75	10,5	300	0,83	10	



Надставка для зажима Vario VAD (2 шт./пакет)

№		Ширина зажимных поверхностей			VB0003
		мм	kg	шт	
VAD	от 60° внутри до 60° снаружи	45	0,48	1	



- Специально предназначены для круглых, овальных и граненых деталей
- Плавная настройка под угол в диапазоне от 60° (внутренний угол) до 60° (внешний угол)
- Подходит для фирменных струбцин BESSEY из ковкого чугуна TG, а также GZ и GMZ с вылетом более 100 мм



Набор зажимов для труб RO

№	Длина зажимных призм	для труб Ø			VB0001
	мм	мм	kg	шт	
RO	170	100 – 400	1,39	1	

В набор входят: 4 зажимные призмы, 4 крепежных винта с внутренним шестигранником



- Идеально подходит для зажима круглых или овальных деталей
- Легко устанавливается
- Совместим со струбцинами из ковкого чугуна Original BESSEY с вылетом от 100 до 200 мм

Корпусные струбцины и зажимы для скрепления поверхностей

Для зажима и распираания больших поверхностей



Идеально подходит для чувствительных деталей и прямых углов

Большие, абсолютно параллельные поверхности типичны для корпусных струбцин REVO Original BESSEY и легких корпусных струбцин UniKlamp. С их помощью можно легко зажимать и распиравать чувствительные поверхности и

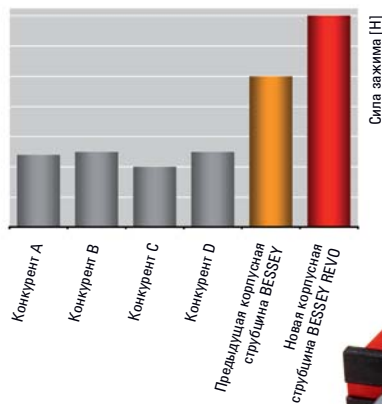
прямые углы. А также круглые и острые детали. И самое главное: благодаря большой площади контакта корпусные струбцины REVO Original BESSEY и UniKlamp можно использовать повсюду, в том числе сзади и сбоку от направляющих. С их помощью можно зажать даже те части, которые недоступны для обычных струбцин. Гарантированно!

Корпусная струбцина KR обеспечивает параллельность зажима.

Корпусная струбцина KRV позволяет осуществить оптимальное распределение нажима за счет бесступенчатого позиционирования верхней части.

Корпусная струбцина REVO

Сильно зажимает и разжимает большие поверхности



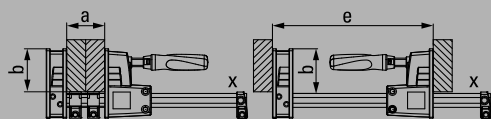
Основные преимущества:

- 1 Параллельные зажимающие поверхности с защитными колпаками**
Очень большие, плоские зажимающие поверхности из противоударного и стойкого к растрескиванию полиамида расположены абсолютно параллельно. Для фиксации различных форм – вокруг направляющей и без прокладок. Три съёмных защитных колпака отталкивают клей и устойчивы к лакам и жирорастворяющим веществам.
- 2 Подвижная верхняя часть**
Бесступенчатая, произвольная установка и самостоятельная фиксация верхней части за счёт кнопки-фиксатора. За счёт установки по центру детали достигается правильное распределение веса особенно на длинных струбцинах.
- 3 Защитные накладки на детали**
Накладки на детали из противоударного полиамида препятствуют прямому контакту детали с направляющей при использовании всей зажимной поверхности. С помощью зажимов для стола ТК 6 корпусные струбцины с накладками для деталей легко закрепляются.



Vario Корпусная струбцина REVO KRV

№	← a →	← b →	← e →	← x →	⚖	📦	шт	VB0003
	мм	мм	мм	мм				
KRV100-2K	1000	95	260-1130	29 x 9	3,85		2	
KRV150-2K	1500	95	260-1610	29 x 9	4,25		2	
KRV200-2K	2000	95	260-2080	29 x 9	5,30		2	
KRV250-2K	2500	95	260-2580	29 x 9	6,30		2	
KR-VO	-	95	-	29 x 9	0,59		1	



KR-VO подходит для всех корпусных струбцин BESSEY REVO KRV и KR



- Зажимное усилие до 7000 Н
- Бесступенчато переставляемая и фиксируемая верхняя часть позволяет оптимально позиционировать деталь
- Очень большие, параллельные зажимающие поверхности
- С тремя защитными колпаками для защиты легкоповреждаемых поверхностей
- Можно переоборудовать в распор без помощи инструментов
- Высококачественная двухкомпонентная рукоятка из пластмассы

Корпусные струбцины и зажимы для скрепления поверхностей

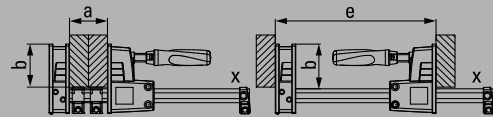


- Зажимное усилие до 7000 Н
- Очень большие, параллельные зажимающие плоскости 3 защитных колпачка для защиты легкоповреждаемых поверхностей
- Можно переоборудовать в распор без помощи инструментов
- Высококачественная двухкомпонентная рукоятка из пластмассы



Корпусная струбцина REVO KR

№	← a →	← b →	← e →	← x →	⚖	📦	VB0003
	мм	мм	мм	мм	кг	шт	
KR30-2K	300	95	255-390	29 x 9	1,83	4	
KR60-2K	600	95	255-730	29 x 9	2,76	4	
KR80-2K	800	95	255-930	29 x 9	3,10	4	
KR100-2K	1000	95	255-1130	29 x 9	3,45	4	
KR125-2K	1250	95	255-1355	29 x 9	3,87	2	
KR150-2K	1500	95	255-1610	29 x 9	4,28	2	
KR200-2K	2000	95	255-2080	29 x 9	5,09	2	
KR250-2K	2500	95	255-2580	29 x 9	6,05	2	



- Переменный рамный пресс (от 30 см до 250 см) с четырьмя углами 90°
- Давление зажатия с 2 вставленными струбцинами на уголок, отдельная настройка
- Небольшой вес / простой монтаж
- В упаковке для системы самообслуживания



Набор рамных прессов KP

№	подходит для	⚖	📦	VB0003
		кг	шт	
KP	KRV/KR/K	0,55	12	

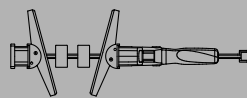
Содержание: 4 соединителя направляющей и 4 переходника

- Адаптер с поворачивающимися губками с диапазоном поворота от -15° до +15°
- Фиксация косых и параллельных поверхностей
- В упаковке для системы самообслуживания

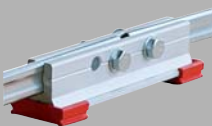


Адаптер для корпусной струбцины KR-AS, поворачивающийся (2 шт./пакет)

№	подходит для	⚖	📦	VB0003
		кг	шт	
KR-AS	KRV/KR	0,18	12	



- Простое соединение для струбцин из надежного алюминия для увеличения ширины захвата
- С красным адаптером для серии KRV/KR, без – для серии K
- В упаковке для системы самообслуживания



Удлинитель корпусных струбцин KBX

№	подходит для	⚖	📦	VB0003
		кг	шт	
KBX20	KRV/KR/K	0,75	12	



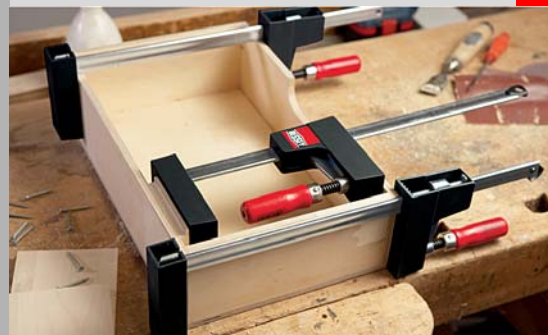
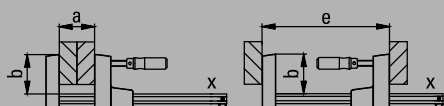
Корпусные струбцины и зажимы для скрепления поверхностей



Универсальный зажим UK



№	← a →	← b →	← e →	← x →	⚖	📦	VB0003
	мм	мм	мм	мм	кг	шт	
UK16	160	80	172-270	20 x 5	0,62	6	
UK30	300	80	172-415	20 x 5	0,72	6	
UK60	600	80	172-720	20 x 5	0,93	6	



- Зажимное усилие до 1500 Н
- Параллельные зажимные поверхности с очень большими площадями прилегания
- Зажимают разные формы вокруг направляющей
- Универсальные
- легкие и простые в использовании
- Зажим можно без вспомогательных инструментов переоборудовать в распорку
- В упаковке для системы самообслуживания



Плоский зажим FK

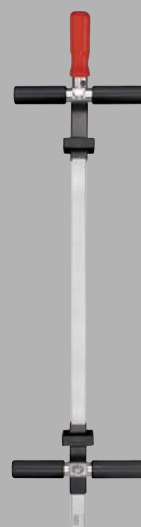


№	← a →	← b →	← x →	⚖	📦	VB0003
	мм	мм	мм	кг	шт	
FK16-8	160	80	16 x 7,5	0,60	10	
FK20-10	200	100	19,5 x 9,5	1,10	10	
FK40-10	400	100	19,5 x 9,5	1,40	5	

- Зажимное усилие до 5000 Н
- 2 большие, наклоняющиеся зажимающие плоскости
- Для деталей с косой или малой поверхностью прилегания
- Двусторонний плоский зажим всех деталей



Корпусное зажимное устройство KS



№	← a →	← b →	⚖	📦	VB0003
	мм	мм	кг	шт	
KS100	200-1000	16	3,32	1	
KS150	200-1500	16	3,94	1	
KSV	Удлинение 1000	-	1,55	1	



- Зажимное усилие до 5000 Н
- Губки переставляются бесступенчато
- Зажимание косых и параллельных поверхностей

Струбцины для работы одной рукой

Зажимать одной рукой



Вторая рука остаётся свободной

Струбцины для работы одной рукой Original BESSEY идеальны для любых работ, которые должны осуществляться одной рукой – напр., при работах над головой или если Вы для выравнивания одновременно используете ещё один инструмент. Струбцина для работы одной

рукой BESSEY EHZ позволяет удерживать и фиксировать детали, действуя одной рукой. К тому же, с ее помощью можно, как обычно, развивать большое зажимное усилие. Струбцину DuoKlamr Вы можете в любой момент переключить с зажимания на разжимание – всё это одной рукой. Это позволяет сэкономить человеческие ресурсы и драгоценное время!

Струбцина EHZ – единственная струбцина для работы одной рукой, развивающая зажимное усилие до 5000 Н.

Струбцины EZS о DUO – мощное зажимание и разжимание одной рукой, простота манипуляции в любой ситуации.

Основные преимущества:

- 1 Параллельная рукоятка с рычагом**
Эргономичная рукоятка с рычагом расположена параллельно направляющей. Это всегда обеспечивает гармоничную и надежную работу.
- 2 Клавиша быстрого перемещения**
С помощью этой клавиши можно быстро и легко передвинуть скользящую дугу.
- 3 Защитные колпаки**
Съемные защитные колпаки обладают повышенной эластичностью, имеют гладкие, хорошо держащиеся поверхности. Они обеспечивают еще более щадящий зажим.
- 4 Максимальная гибкость**
Крепежная скоба и опорная площадка изготовлены из одного куска улучшенной стали. Они обеспечивают щадящий эластичный зажим деталей.



Струбцина для работы одной рукой ЕНЗ с двухкомпонентной рукояткой из пластика



№	← a →	← b →	← x →	⚖	📦	VB0002
	мм	мм	мм			
ЕНЗ30-2К	300	100	19,5 x 9,5	1,25	6	
ЕНЗ60-2К	600	100	19,5 x 9,5	1,67	6	



- Зажимное усилие до 5000 Н
- Просто и быстро зафиксировать и зажать одной рукой
- С защитными накладками на зажимной поверхности
- В упаковке для системы самообслуживания

Струбцины для работы одной рукой

Предназначены для зажима и распиравания одной рукой



Основные преимущества:

- 1 Практичная вращающаяся ручка**
Переключать, а не переоборудовать:
Практичная вращающаяся ручка позволяет в любое время переоборудовать струбцину на зажим или на распор.
- 2 Параллельная рукоятка с рычагом**
Эргономичная рукоятка с рычагом расположена параллельно направляющей. Это всегда обеспечивает гармоничную и надежную работу.
- 3 Быстрорегулируемый ослабляющий рычаг**
Достаточно нажать на кнопку:
Ослабляющий рычаг служит для немедленного ослабления и для быстрой регулировки.
- 4 Большие зажимаемые поверхности**
Большие плоские поверхности из противоударного и стойкого к растрескиванию усиленного полиамида расположены абсолютно параллельно. Для зажимания различных форм вокруг направляющей и без подкладок.

- Зажимное усилие до 1200 Н
- Переключение из режима зажима в режим распора вместо переоборудования
- Рукоятка с рычагом параллельна направляющей
- Удобно управлять одной рукой без больших усилий
- Круговой зажим перед, за и сбоку от направляющей
- В упаковке для системы самообслуживания



DuoKlamp DUO

№	← a →		← b →		← e →		← f →		← x →		kg	шт	VB0003
	мм	мм	мм	мм	мм	мм	мм	мм					
DU016-8	160	85	75-235	9-170	20 x 5	0,66	6						
DU030-8	300	85	75-380	9-315	20 x 5	0,72	6						
DU045-8	450	85	75-535	9-470	20 x 5	0,83	6						
DU065-8	650	85	75-685	9-660	20 x 5	1,02	6						

- Приспособление для увеличения ширины захвата (распора) струбцины DuoKlamp
- Применяется с минимумом рукояток
- В упаковке для системы самообслуживания



DuoKlamp Удлинитель струбцины DKX*

№	← a →		← b →		← e →		kg	шт	VB0003
	мм	мм	мм	мм	мм				
DKX	1650	70	200-1800			1,85	1		



*Поставляется до тех пор, пока есть в наличии



Основные преимущества:

1 Мощная техника

Максимально отточенная технология делает это возможным – зажим и распор заготовок одной рукой с усилием 2000 Н.

2 Интеллектуальная механика переустановки

Благодаря использованию интеллектуальной механики переустановки верхняя часть просто и быстро переключается с зажима на распор.

3 Рукоятка за направляющей

Эргономичная двухкомпонентная пластмассовая рукоятка с рычагом расположена за направляющей и обеспечивает полное приложение силы.

4 Защитные накладки

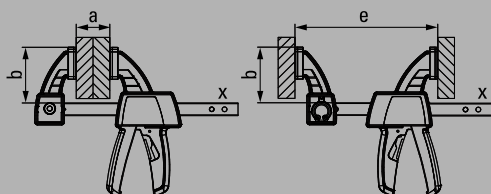
Защитные накладки предохраняют деталь от повреждения и гарантируют надёжную фиксацию.



Струбцина для работы одной рукой EZS



№	← a →	← b →	← e →	← x →	kg	шт	VB0003
	мм	мм	мм	мм			
EZS15-8	150	80	170-360	19 × 6	0,72	6	
EZS30-8	300	80	170-510	19 × 6	0,83	6	
EZS45-8	450	80	170-660	19 × 6	0,93	6	
EZS60-8	600	80	170-810	19 × 6	1,04	6	
EZS90-8	900	80	170-1110	19 × 6	1,26	6	



- Зажимное усилие до 2000 Н
- Переустанавливается для распора без инструмента благодаря интеллектуальной механике в верхней части
- Эргономичная форма 2-компонентной пластмассовой рукоятки за направляющей
- В упаковке для системы самообслуживания

Струбцины для стропил

Для зажима стропил и балок



Сильные и многосторонние

Струбцины для стропил BESSEY – это незаменимый многосторонний профиль для конструкций крыши и деревянных конструкций.

Благодаря подвижной скобе она превращается в очень быстрый зажим для балок: Просто заверните конический конец, сведите края струбцины, сильно зажмите, готово!

Струбцина для балок SPZ – многосторонний профиль для деревянных конструкций и конструкций крыши.



Основные преимущества:

- 1 Забиваемый наконечник**
Сначала в стропила забивается наконечник. После этого струбцину нужно быстро сомкнуть, чтобы сразу же обеспечить сильный зажим.
- 2 Широкая ударная поверхность**
Широкая ударная поверхность упрощает вбивание струбцины.
- 3 Специальная подвижная опорная пластина**
В модели SPZ 80 K специальная подвижная опорная пластина обеспечивает качественный зажим даже косых деталей. Она наклоняется на угол до 35°.
- 4 Стабильный шестигранник**
В струбцине SPZ 80 K стабильный шестигранник предназначен для контролируемого зажима с помощью динамометрического ключа.



Струбцины для стропил SPZ



№	← a →	← b →	← x →	⚖	📦	VB0002
	мм	мм	мм	kg	шт	
SPZ60K	600	120	27 x 13	2,90	5	
SPZ80K	800	140	30 x 15	5,00	2	



Специальная опорная пластина



№	Исполнение	подходит для		VB0003
3100736	Стандарт	SLM, SGM, SGTМ, STBM, STBVC, SGU, STBU, SLV, GSV, SPZ80K		
3101192	рифлоная	SLM, SGM, SGTМ, STBM, STBVC, SGU, STBU, SLV, GSV, SPZ80K		
3101193	призма	SLM, SGM, SGTМ, STBM, STBVC, SGU, STBU, SLV, GSV, SPZ80K		
3101219	Круглая опора с заостренными	Струбцины для стропил SPZ80K		

Фиксация без проскальзывания с помощью круглой опоры с



- Жажимое усилие до 12000 Н
- Для деревянных конструкций и крыш
- SPZ 80 K с шестигранником 17 мм и долгий срок службы благодаря наличию специальной прижимной огнеупорной пластины со вставкой из металлокерамики, наклоняемой под углом до 35°

- Долгий срок службы благодаря наличию специальной прижимной огнеупорной пластины со вставкой из металлокерамики, наклоняемой под углом до 35°

Различные конструкции:

- Стандартная конструкция с гладкой поверхностью
- С рифлёной поверхностью для надёжной фиксации на загрязнённых деталях
- С V-образным пазом для фиксации круглых, овальных и угловатых деталей

Легкие струбцины

Быстрый и бережный зажим



Новое поколение высокотехнологичных струбцин

Благодаря непрерывной работе разработчиков BESSEY, возникают все новые зажимные устройства. Созданы из высококачественных материалов, изготовлены по самым современным технологиям. При этом в настоящее время важна не только сила, но и самое разумное решение. Прекрасным примером нового поколения высокотехнологичных струбцин является

новый инструмент KliKlamp: Простой в обращении, легкий и удобный – ему всегда отдадут предпочтение при выборе легких и средних зажимных устройств. Как в профессиональной, так и в любительской деятельности, от моделирования до сборки мебели, от пластмассы до плексигласа. Кстати: Наряду с инструментом KliKlamp на следующих страницах можно найти другие легкие струбцины. Специально для быстрого и щадящего зажима!

Инструмент KliKlamp KLI – легкий как перышко и сильный как медведь, идеально подходит для профессионалов и любителей.

Holz-Klemmy HKL – изготовлен из твердой древесины, предназначен для быстрого и легкого создания зажимного усилия.



Основные преимущества:

1 Прочный магний

Фиксированная и скользящая скоба из прочного магния с поверхностным покрытием отличаются исключительной легкостью и прочностью.

2 Многоступенчатый стопорный механизм

Многоступенчатый стопорный механизм прост в обслуживании, устойчив к вибрации, плавно регулируется и быстро ослабляется.

3 Надежный зажим

Фиксированная скоба с крестообразной призмой надежно удерживает круглые, острые или угловатые детали. Это значительно расширяет область применения инструмента KliKlamp.

4 Эргономичная натяжная планка

Небьющаяся эргономичную натяжную планку из армированного стекловолокном полиамида очень удобно держать в руке. Это качество высшей пробы.

Легкие но сильные как медведи

Очень легкий и прочный магний, стеклопластик и высококачественная холодноотянутая сталь **BESSEY**: Это оптимальное сочетание характерно для новой высокотехнологичной рычажной струбцины KliKlamp. Поэтому самая маленькая струбцина KliKlamp весит всего 260 гр., просто идеально для сборки или для одновременного использования нескольких струбцин. Впрочем, и силовая конструкция отличается легкостью и оптимальностью: Благодаря стопорному механизму мощное зажимное усилие 1200 Н можно создать всего двумя пальцами. Скорее всего, вам еще не приходилось так быстро, легко и бережно зажимать!

Легкие струбцины



- Зажимное усилие до 1200 Н
- Легкие но сильные как медведи
- Стабильная крепежная и скользящая дуга из легкого магния
- Быстрый зажим, устойчивость к вибрациям
- В упаковке для системы самообслуживания



KliKlamp KLI

№	← a →	← b →	← x →	⚖	📦	VB0003
	мм	мм	мм	кг	шт	
KLI12	120	80	20 x 5	0,26	6	
KLI16	160	80	20 x 5	0,29	6	
KLI20	200	80	20 x 5	0,32	6	
KLI25	250	80	20 x 5	0,35	6	
KLI30	300	80	20 x 5	0,38	6	
KLI40	400	80	20 x 5	0,45	10	



- Практичный набор T-Loc, можно крепить одну на другую
- Идеально подходит для монтажа



KliKlamp набор KLI-S

№	Содержание/шт.	⚖	📦	VB0003
		кг	шт	
KLI-S	по 4 x KLI12 / KLI16 / KLI20 / KLI25	6,50	1	

- Профессиональный стенд для продажи
- Оптимальная презентация KliKlamp



Стенд для прилавка KliKlamp KLI-D

№	Содержание/шт.	⚖	📦	VB0003
		кг	шт	
KLI-D	2 x KLI12/4 x KLI16/ 6 x KLI20/4 x KLI25	5,70	1	



Комплект KliKlamp, юбилейный выпуск



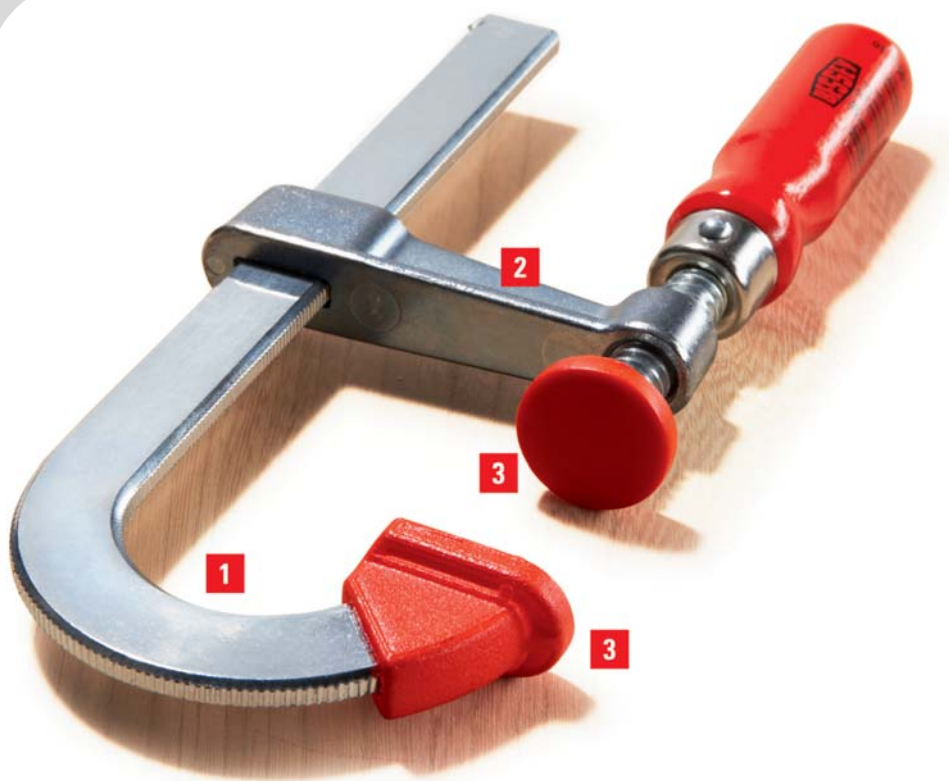
№	Содержание/ шт.	← a →	← b →	← x →	⚖	📦	VB0003
		мм	мм	мм			
KLISET12-125	2 x KLI12 (черный)	120	80	20 x 5	0,70	5	
KLISET16-125	2 x KLI16 (черный)	160	80	20 x 5	0,80	5	
KLISET20-125	2 x KLI20 (черный)	200	80	20 x 5	0,87	5	
KLISET25-125	2 x KLI25 (черный)	250	80	20 x 5	0,95	5	
KLISET30-125	2 x KLI30 (черный)	300	80	20 x 5	1,10	5	
KLISET40-125	2 x KLI40 (черный)	400	80	20 x 5	1,40	5	

- Зажимное усилие до 1200 Н
- Легкие но сильные как медведи
- Стабильная крепежная и скользящая дуга из легкого магния
- Быстрый зажим, устойчивость к вибрациям
- В упаковке для системы самообслуживания



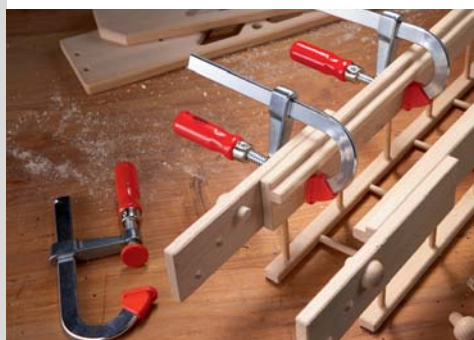
Струбцина небольшого веса

Маленькая и очень удобная в обращении



Основные преимущества:

- 1 Зажимает поверх детали**
Верхняя часть и направляющая изготовлены волочением из цельной заготовки из качественной стали. U-образная форма фиксированной скобы позволяет зажимать поверх детали (до 20 мм).
- 2 Подвижная скоба**
Подвижная скоба изготовлена литьём под давлением из цинкового сплава. Она лёгкая, стабильная и прочная.
- 3 Защитные накладки**
Защитные накладки обеспечивают бережный зажим легкоповреждаемых деталей. Для щадящего зажима.



- Зажимное усилие до 1500 Н
- Зажимает по всей поверхности
- С двумя защитными накладками
- Маленькая и удобная
- Небольшой вес



Струбцина небольшого веса LMU

№	← a →	← b →	← x →	⚖	📦	VB0001
	мм	мм	мм	kg	шт	
LMU10/5	100	50	15 x 5	0,23	24	
LMU15/5	150	50	15 x 5	0,27	24	
LMU20/5	200	50	15 x 5	0,31	24	

Струбцина небольшого веса LMU в удобной упаковке. Поставка торговым партнерам осуществляется комплектом.



Легкие струбцины



Полученная литьём под давлением струбцина LM



№	← a →	← b →	← x →	⚖	📦	VB0001
	мм	мм	мм	кг	шт	
LM10/5	100	50	15 x 5	0,26	10	
LM15/5	150	50	15 x 5	0,27	10	
LM20/5	200	50	15 x 5	0,31	10	
LM25/5	250	50	15 x 5	0,35	10	
LM30/5	300	50	15 x 5	0,37	10	
LM15/8	150	80	20 x 5	0,51	10	
LM20/8	200	80	20 x 5	0,55	10	
LM25/8	250	80	20 x 5	0,60	10	
LM30/8	300	80	20 x 5	0,64	10	
LM20/10	200	100	25 x 6	0,90	10	
LM25/10	250	100	25 x 6	0,95	10	
LM30/10	300	100	25 x 6	1,02	10	
LM40/10	400	100	25 x 6	1,10	10	
LM50/10	500	100	25 x 6	1,24	10	
LM60/10	600	100	25 x 6	1,30	10	
LM80/10	800	100	25 x 6	1,58	10	



Деревянная струбцина HKL



№	← a →	← b →	← x →	⚖	📦	VB0001
	мм	мм	мм	кг	шт	
HKL20	200	110	20 x 5	0,32	10	
HKL30	300	110	20 x 5	0,46	10	
HKL40	400	110	20 x 5	0,54	10	
HKL60	600	110	20 x 5	0,70	10	
HKL80	800	110	20 x 5	0,86	10	
HKL100	1000	110	20 x 5	1,00	10	



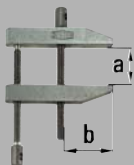
Алюминиевая струбцина AM



№	← a →	← b →	⚖	📦	VB0003
	мм	мм	кг	шт	
AM4	47	34	0,06	10	



Параллельная струбцина PA



№	← a →	← b →	⚖	📦	VB0003
	мм	мм	кг	шт	
PA28	28	19	0,08	1	
PA40	40	27	0,10	1	
PA55	55	34	0,18	1	
PA70	70	43	0,43	1	
PA105	105	65	0,92	1	



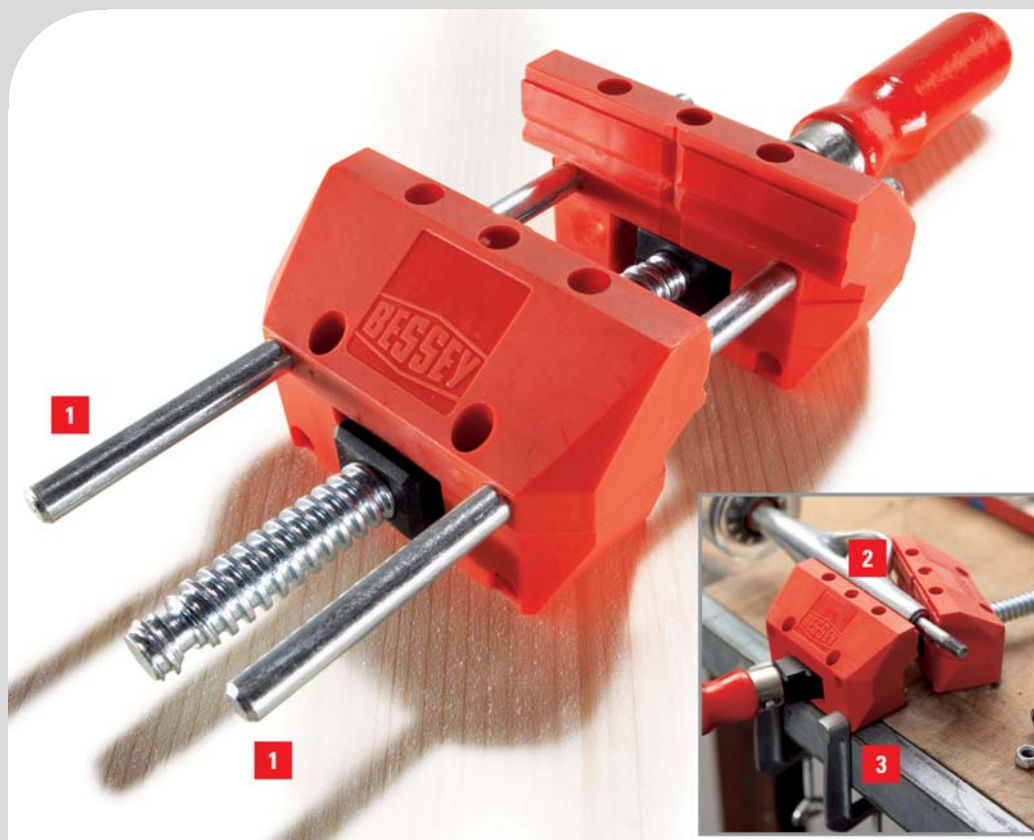
- Зажимное усилие до 2000 Н
- Нижняя и верхняя часть из цинкового литья под давлением, с черным покрытием
- С защитной накладкой
- Маленькая и удобная
- Малый вес

- Верхняя, нижняя часть и эксцентрик из высококачественной твердой древесины
- Опорная поверхность из прессованной пробковой крошки для щадящего зажима

- Идеально подходит для моделеров и любителей мастерить
- Малый вес – всего 55 гр.

- Двойной винт
- Точное параллельное перемещение обеих зажимных поверхностей

Винтовой зажим



Основные преимущества:

1 Параллельный зажим

При наличии направляющих реек струбцину S 10 можно прекрасно использовать для параллельного зажима.

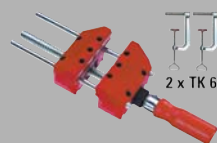
2 Косой зажим

Струбцина S 10 прекрасно подходит для зажима косых деталей без использования направляющей реек.

3 Простота крепления

Струбцина S 10 легко и просто крепится с помощью двух входящих в комплект зажимов.

- Малый вес
- Параллельная фиксация с направляющими рейками
- Фиксация под углом без направляющих реек (макс. 25°)
- Легко крепится с помощью 2-х входящих в комплект зажимов для стола
- В упаковке для системы самообслуживания



Винтовой зажим S 10

№	< a >				
	мм	мм	кг	шт	VB0003
S10-ST	100	90	0,83	6	

- Специально для работы дома и для бытовых приборов
- Специальное приспособление для угловых зажимов WS 3/WS 6, винтового зажима S 10 и корпусной струбцины REVO KR/KRV



Зажим для стола

№	∅	< a >	< b >			
	мм	мм	мм	кг	шт	VB0003
TK6	8	60	22	0,10	10	
RB269	8	60	28	0,19	1	
LM10/5R8	8	100	50	0,22	1	

Пружинные струбцины

Бережно зажимает все



VarioClippix XV – даже при максимальной толщине зажимаемых деталей 170 мм можно работать одной рукой.

Устройство Clippix XC – очень удобное, подходит для всех областей применения.

Удобный зажим с постоянным зажимным усилием

Пружинные струбцины BESSEY – маленькие да удаленькие. Они удобно лежат в руке и обеспечивают оптимальное управление. Даже при большой ширине зажимаемых

деталей одной рукой можно добиться постоянного мощного зажимного усилия. Благодаря плавной регулировке и накладкам обеспечивается бережная обработка самых чувствительных материалов. Не только размер имеет значение!

Пружинные стробцины



Основные преимущества:

- 1 Подвижная зажимная скоба**
Подвижная зажимная скоба из суперполиамида обеспечивает оптимальное управление. Она легко и быстро перемещается в пределах до 100 мм.
- 2 Эргономичная двухкомпонентная рукоятка**
Эргономичная двухкомпонентная рукоятка снабжена вкладками из мягких материалов. Поэтому рукоятка не проскальзывает и всегда удобно лежит в руке.
- 3 Защитные накладки**
Защитные накладки обеспечивают бережный захват легкоповреждаемых деталей. Для щадящего зажима.

- Изменяемая ширина зажима до 100 мм, но при этом можно работать одной рукой
- Легкая и удобная
- Функциональная и эргономичная
- Максимальная устойчивость
- В упаковке для системы самообслуживания



VarioClippix XV

№	< a >		< b >		kg	шт	VB0003
	мм	"	мм	"			
XV3-50	55	2	37	1 1/2	0,07	12	
XV5-100	100	4	50	2	0,17	12	

- Изменяемая ширина зажима до 170 мм, но при этом можно работать одной рукой
- Легкая и удобная
- Функциональная и эргономичная
- Максимальная устойчивость
- В упаковке для системы самообслуживания



VarioClippix XV

№	< a >		< b >		kg	шт	VB0003
	мм	"	мм	"			
XV5-170	170	6	50	2	0,19	12	

Пружинные струцины



Clippix XC



№	← a →		← b →		Содержание/ шт.	⚖ kg	📦 шт	VB0003
	мм	"	мм	"				
XC1	20	3/4	20	3/4	-	0,01	10	
XC1-SET	20	3/4	20	3/4	7 x XC1	0,06	8	
XC2	25	1	30	1 1/8	-	0,02	10	
XC3	35	1 3/8	37	1 1/2	-	0,05	10	
XC5	50	2	50	2	-	0,12	10	
XC7	75	3	70	2 3/4	-	0,18	10	



- Легкий и удобный
- Функциональный и эргономичный
- Максимальная устойчивость
- В упаковке для системы самообслуживания



Clippix XCL, длинная и тонкая



№	← a →		← b →		Содержание/ шт.	⚖ kg	📦 шт	VB0003
	мм	"	мм	"				
XCL2	55	2 1/8	60	2 3/8	-	0,02	10	
XCL2-SET	55	2 1/8	60	2 3/8	2 x XCL2	0,04	10	
XCL5	70	3	110	4 1/4	-	0,14	10	



- Длинные, тонкие натяжные планки для работ в узких промежутках
- Большая глубина захвата для зажимания в удалённых от края местах
- Мягкое покрытие ручек, предотвращающее проскальзывание
- В розничной упаковке

Зажимы для кромок

Для зажима кромок и торцов



Просто и легко решать нестандартные задачи

Нестандартные задачи и области применения часто требуют использования специальных инструментов. Поэтому для зажима кромок

и торцов предлагаются удобные и легкие струбцины для кромок BESSEY. На заказ поставляются также струбцины для работы одной рукой. Разработаны специально для того, чтобы сделать ваш рабочий день проще и легче!

Рассчитанный на работу одной рукой зажим кромок ЕКТ – идеально подходит для нанесения многослойного покрытия в одиночку.

С-образный зажим кромок КТ8-3 – тяжелый и стабильный, для больших зажимных усилий.



Основные преимущества:

- 1 Уникальный двойной винт**
Внешний винт передвигает зажимные пластины, внутренний винт создает торцевое давление. Благодаря противоударной пластмассовой рукоятке, рассчитанной на работу одной рукой, пользователь может в одиночку управлять выполнением всех задач.
- 2 Зажимные пластины с большой поверхностью**
Щадящий зажим без проскальзывания с максимальной шириной зажима 55 мм. Это обеспечивается за счет зажимных пластин с большой поверхностью с встроенной бесцветной накладкой из мягкого материала.
- 3 Подвижная опорная панель**
Подвижная опорная панель с большой поверхностью.
- 4 Легкий алюминиевый корпус**
Малый вес, большой эффект. Удобный, предназначенный для работы одной рукой зажим кромок ЕКТ обладает статически оптимизированным алюминиевым корпусом, защищенным от коррозии.

- Для быстрого обслуживания одной рукой
- Малый вес
- Ширина зажима до 55 мм



Зажим для кромок ЕКТ для работы одной рукой



№	← a →	← b →	⚖	📦	
	мм	мм	kg	шт	VB0003
EKT55	10-55	45	0,82	1	



Зажим для кромок Kantenfix KF



№	← a →	← b →	⚖	📦	
	мм	мм	kg	шт	VB0003
KF2	10-40	80	0,76	10	
KF4	10-80	110	1,58	1	



- Для быстрого обслуживания одной рукой
- Просвет до 80 мм

Зажимы для кромок



- Практичный вспомогательный инструмент для зажима кромок в труднодоступных местах
- Подходит для обычных струбцин с максимальной толщиной шины 13 мм

- С-образная струбцина с тремя винтами
- Высокая устойчивость благодаря кованным скобам
- Для дерева и металла
- Подходит для сварки

- Двухвинтовая С-образная струбцина
- Большое давление для склеивания кромок
- Скоба из стабильного ковкого чугуна



- Грузоподъемность 75 кг
- Для безопасной транспортировки, например, древесных и древесностружечных плит, стекла и плексигласа
- Хорошо удерживающее резиновое покрытие на подвижных губках



Зажим для кромок КТ

№	Исполнение	Для шины толщиной не более		кг	шт	VB0001
		мм	шт			
КТ5-1СР	1 винт	13	1	0,35	1	
КТ5-2	2 винта	13	1	0,58	1	



С-образная струбцина для кромок КТ

№	< a >	< b >	кг	шт	VB0003
	мм	мм			
КТ8-3	0-80	80	2,37	5	



Зажим для кромок СКТ

№	< a >	< b >	кг	шт	VB0003
	мм	мм			
СКТ7-6	20-70	60	1,57	10	



Держатель для переноски плит КФР

№	< a >	кг	шт	VB0003
	мм			
КФР	10-65	1,01	2	

Ленточные зажимы

Для зажима рам и закруглений



Ленточный зажим BAN 700 и устройство для подгонки углов BVE – это идеальное сочетание инструментов для бережного зажима без перекоса.

Двусторонний равномерный зажим без перекоса
Зажим закруглений, многоугольных соединений или замкнутых контуров традиционно относится к наиболее сложным задачам. BESSEY прекрасно справилась с этой задачей, выпустив запатентованный ленточный зажим BAN 700 и практичное устройство для подгонки углов. Этот дуэт идеально подходит везде, где требуется

бережный зажим закруглений без перекоса. Универсальны: могут использоваться для дерева, пластмассы и металлов. Защищены автоматическим самофиксирующим устройством, обеспечивающим с обеих сторон равные зажимные усилия и отключающимся только при ослаблении зажима. Без задержки и стресса!

Ленточные зажимы



Основные преимущества:

1 Двусторонняя заправка ленты

Двусторонняя заправка ленты обеспечивает равномерное давление на все углы. Зажим без перекоса – само совершенство.

2 Встроенное устройство намотки

Кривошип встроенного устройства намотки служит для предварительного натяжения и наматывания. В результате лента не запутывается.

3 Практичное устройство для подгонки углов

Высокое давление на усовых соединениях или плавная подгонка углов: Практичное устройство для подгонки углов с поворачивающимися опорными пластинами оптимально расширяют возможности ленточных зажимов BESSEY.

4 Высокая прочность на разрыв

Тканная специальная натяжная лента из полиэстера гарантирует высокую прочность на разрыв, длина ленты 7 м. Оснащен простым замком ленточного хомута, который в любое время можно легко и просто открыть.

Ленточные зажимы



Ленточный зажим BAN 700



№	Диапазон зажима	Лента Ш x Д				
		мм		кг	шт	VB0003
BAN700	до 7 м	25 x 1	60°—180°	0,56	5	



- Равномерное давление на соединениях в ус
- Рукоятку можно переставлять для работы правой или левой рукой
- Содержит: 1 ленточный зажим, 4 устройства для подгонки углов
- В упаковке для системы



Ленточный зажим BAN 400



№	Диапазон зажима	Лента Ш x Д			
		мм	кг	шт	VB0003
BAN400	до 3,8 м	24 x 1	0,48	12	



- Фиксация прямоугольных деталей четырьмя уголками
- Равномерное давление на все четыре угла
- В упаковке для системы самообслуживания



Устройство для подгонки углов BVE



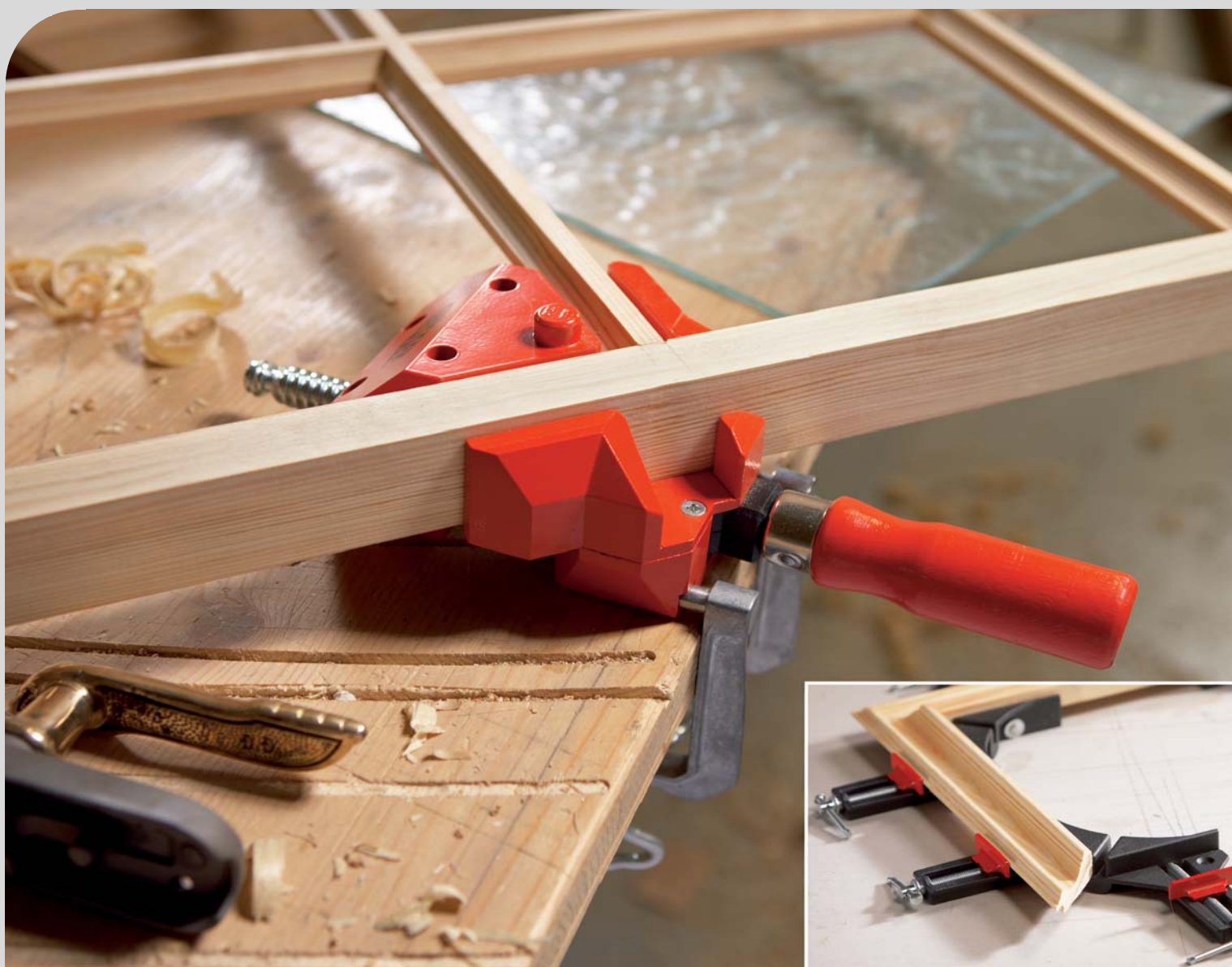
№	Лента Ш x Д		подходит для			
	мм			кг	шт	VB0003
BVE	25 x 1	60°—180°	BAN700, BAN400	0,10	5	



- Плавная подгонка углов 60-180°
- Содержание: 6 устройств для подгонки углов
- В упаковке для системы самообслуживания

Зажим для угловых деталей и скосов

Зажим для угловых деталей и скосов



Адекватное решение самых сложных задач

Зажим деталей разной толщины, зажим в скосах, а также зажим под разными углами: Все эти задачи адекватно решены фирмой

BESSEY, предлагающей специальные инструменты. Любой инструмент – угловой зажим, зажим для скосов, поперечный зажим или струбцина для скосов, мы знаем, что вам нужно!

Угловой зажим WS – зажимает детали разной толщины точно под прямым углом.

Зажим для угловых деталей и скосов



Угловой зажим WS



№	← a →		Прход макс.			VB0003
	мм					
WS3	2 x 55	30	30	1,00	10	
WS6	2 x 100	36	60	2,30	4	



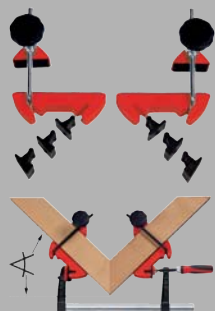
Угловой зажим WS



№	← a →				VB0003
	мм				
WS1	2 x 73	12	0,20	12	



Система угловых струбцин MCX



∠ = 22,5° / 30° / 45° / 60°

№	← a →				VB0003
	мм				
MCX	100	22,5°/30°/45°/60°	0,70	1	



Зажим для скосов GS



№	← a →					VB0003
	мм					
GS11	105	40	45°—120°	2,50	1	

- Автоматически подстраивается под детали различного размера
- Быстро зажимает при помощи одного винта
- Стабильный корпус
- Закрепляется с помощью зажимов для стола ТК6
- WS 3 – в упаковке для системы самообслуживания

- Зажимает детали различной толщины с помощью двух винтов
- Для лёгкой фиксации
- Литые под давлением из цинкового сплава
- В упаковке для системы самообслуживания

- Система угловых струбцин для углов 22,5°, 30°, 45° и 60°
- Равномерное давление на соединение в ус
- Переставляемый без инструментов адаптер для углов
- Практичный вспомогательный инструмент для струбцин BESSEY типа TG, GZ, GMZ, EHZ, EZS и DUO



- Подходит для деталей с углами 45°-120°
- Накладки из мягкого материала защищают от царапин и соскальзывания
- Обеспечивает давление на соединения в ус

Монтаж дверных коробок



Система для монтажа

Современная техника монтажа дверных коробок с помощью монтажной пены предусматривает использование специальных инструментов, обеспечивающих точное выравнивание и фиксацию. Распорки для дверных коробок TU фирмы BESSEY – это признанные во всем

мире принадлежности для монтажных работ, полностью соответствующие данным требованиям. Кроме того, в сочетании со струбциной для выравнивания дверных коробок TFM и струбциной для правки углов дверных коробок WTR она образует идеальную систему для монтажа. Это значительно облегчает и рационализирует монтаж дверных коробок!

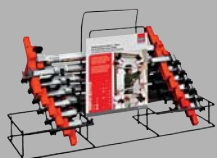
Раскос для дверных коробок TU – простой в использовании, удерживает дверную коробку в нужном положении.

Распорка для дверных коробок TU



№	← a →		кг	шт	VB0003
	мм				
TU	565-1010		1,31	2	

Кронштейн с комплектом распорок для дверных коробок TU



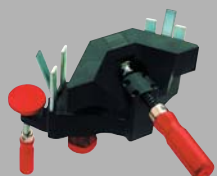
№	Содержание/шт.	кг	шт	VB0003
TU-TRAGE	6 штук TU	11,07	1	

Струбцина для выправки дверных коробок TFM



№	Перемещение	← b →		кг	шт	VB0003
		мм	мм			
TFM	35	70	0,58	2		

Струбцина для выправки дверных углов WTR



№	Ширина зажима Толщина коробки	Перемещение	кг	шт	VB0003
WTR	8-30	32	1,05	2	

Струбцина для правки оконных рам FRK



№	Толщины рам	Перемещение	кг	шт	VB0003
FRK85	40-85	30	0,43	4	

- Бережно и надежно фиксирует и поддерживает дверную коробку при заполнении швов монтажной пеной
- Телескопическая анодированная алюминиевая труба прямоугольного сечения с миллиметровой шкалой и установочным винтом для точной работы
- Крестообразная опорная пластина с переставными фиксирующими элементами для работы при глубине дверной коробки от 6 до 13 см или от 13 до 30 см
- Зажимные поверхности с войлочным покрытием для легкоповреждаемых дверных коробок
- Барашковые винты для настенной опоры

- 6 штук или три комплекта распорок для дверных коробок на каждом кронштейне
- Рассчитан на три двери

- Для быстрого и точного выравнивания и фиксации дверных коробок
- Полезное дополнение к распорке для дверных коробок BESSEY TU и TMS

- Для точно выставленных и зафиксированных углов дверных коробок
- Точный монтаж под прямым углом



- Для быстрого и точного выравнивания и фиксации оконных рам

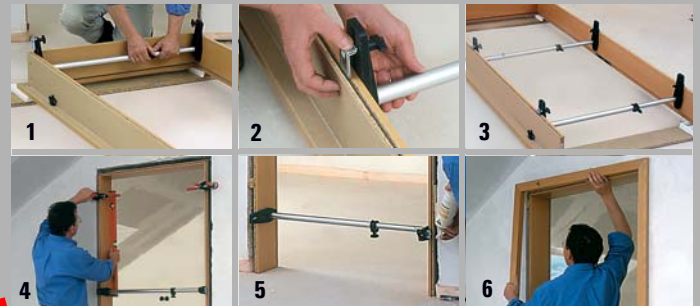
Инструменты для установки дверных коробок

- Бережно и надежно фиксирует и поддерживает дверную коробку при заполнении швов пенистым материалом
- Телескопическая труба круглого сечения из алюминия с установочным винтом для точной работы
- С фиксирующими элементами на зажимной поверхности для фиксации распорки на дверной коробке и обеспечения точного расстояния
- В упаковке для системы самообслуживания



Распорка для установки дверных коробок TMS

№	← a →	⚖	📦	VB0003
	мм	кг	шт	
TMS	560-1010	0,68	2	

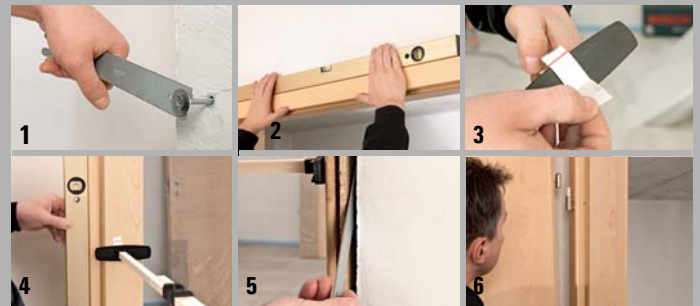


новинка

Набор для монтажа дверной коробки ТМК



№	← a →	Содержание / шт.	⚖	📦	VB0003
	мм		кг	шт	
TMK	560-1000	2 x распорки для дверной коробки / 1 x TDS	2,15	1	



новинка

Набор установочных винтов TDS



№	Содержание / шт.	⚖	📦	VB0003
		кг	шт	
TDS	6 x дюбелей / 6 x специальных винтов	0,15	1	

- Простое комплексное решение для монтажа дверной коробки
- Вкл. набор установочных винтов TDS для точного позиционирования дверной коробки без клиньев. Для монтажа других коробок понадобится дополнительный набор TDS.
- Легкий и безопасный для окружающей среды, так как опорные планки изготовлены из древесины, сертифицированной в соответствии со стандартами FSC
- Бесступенчатая регулировка при помощи зажима
- В упаковке для системы самообслуживания

- Создает стабильные точки опоры для точного позиционирования дверной коробки без клиньев
- Удачно дополняет раскос для дверных коробок TU, TMS и TMK производства компании BESSEY
- В упаковке для системы самообслуживания

Зажим винтовой



Зажим для дверей TAN
с I-образным профилем 80 x 42 x 3,9 мм



№	← a →		Размеры губок ш x в		кг	шт	VB0003
	мм	мм	мм	мм			
TAN80	800		80 x 80		7,90	1	
TAN120	1200		80 x 80		10,10	1	
TAN150	1500		80 x 80		12,20	1	
TAN210	2100		80 x 80		15,00	1	
TAN250	2500		80 x 80		17,50	1	

- Зажимное усилие до 24000 Н
- Легко регулируемые зажимные пластины
- Съёмная кривошипная рукоятка
- I-образный профиль придает устойчивость



Зажим для дверей ТВ
с T-образным профилем 40 x 40 x 5 мм



№	← a →		Размеры губок ш x в		кг	шт	VB0003
	мм	мм	мм	мм			
ТВ100	1000		66 x 43		5,50	1	
ТВ120	1200		66 x 43		6,20	1	
ТВ150	1500		66 x 43		6,40	1	
ТВ210	2100		66 x 43		8,50	1	
ТВ250	2500		66 x 43		11,00	1	



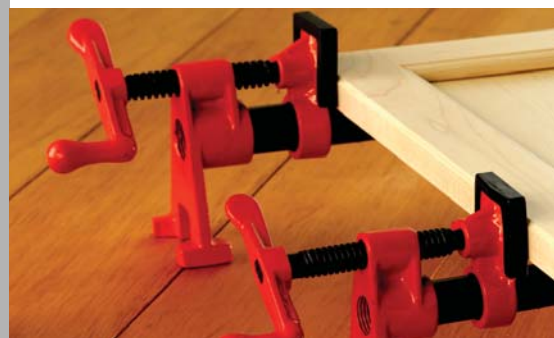
- зажимное усилие до 14000 Н
- С подвешенным фиксирующим болтом
- T-образная ручка
- Стабильно, благодаря T-образному профилю



Струбцина для труб



№	для труб Ø		← b →	кг	шт	VB0003
	мм	"				
ВРС-Н12	21,3	1/2	40	0,88	4	
ВРС-Н34	26,9	3/4	42	1,30	4	



- Подходит для стальных труб DN 20/ R3/4", а также DN 15/R1/2"
- Внешний диаметр 26,9 мм и 21,3 мм
- Ширина раствора подбирается по необходимости
- С подставкой
- В упаковке для магазинов самообслуживания

Зажим для пластин

Зажатие гладкого плиточного материала больших площадей



Основные преимущества:

- 1 Вакуумный насос с функцией контроля**
Несколькими движениями насоса создается требуемый вакуум для максимального зажимного усилия в 1200 Н. Через маркировочное кольцо на штоке насоса вакуум может контролироваться в любое время, и зажимное усилие докачкой может быть доведено до максимума.
- 2 Кнопка отпускания**
Простым нажатием на кнопку отпускания вакуум перестает действовать, и плиточный зажим можно быстро снять.
- 3 Винт быстрой установки**
Для быстрой установки расстояния просто ослабьте винты и передвиньте вакуумный аспиратор в желаемое положение.
- 4 Прочная конструкция**
Проложенные в анодированном алюминии цельностальные шины BESSEY удерживают присоски точно на месте также и при высоком зажимном усилии. Таким образом обеспечивается точность выполнения работы.

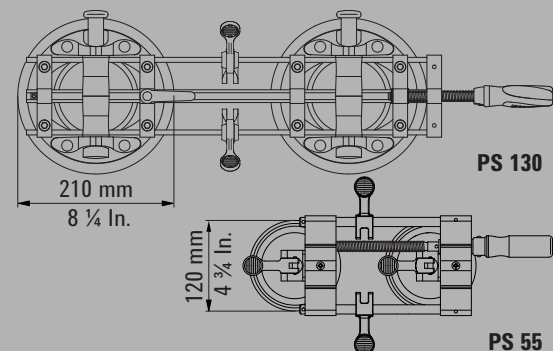


Зажим для пластин PS 130, большой и сильный

№	← a →	Ширина	Длина	⚖	📦	
	мм	мм	мм	kg	шт	VB0003
PS130	5-130	215	770	4,08	1	



- Для зажатия и позиционирования деталей с большой площадью, а также тяжелых деталей с гладкой поверхностью, например, из искусственного камня, керамики, гранита, Corian®, пластика, листового металла или стекла
- Ручные вакуумные насосы для максимального зажимного усилия и, таким образом, максимального горизонтального зажимного усилия до 1200 Н
- Маркировочное кольцо на рычаге насоса для непрерывного контроля бесперебойного вакуума
- Практичная функция быстрой настройки необходимого расстояния между обеими присосками



Corian® является защищенным товарным знаком фирмы DuPont



YouTube



Основные преимущества:

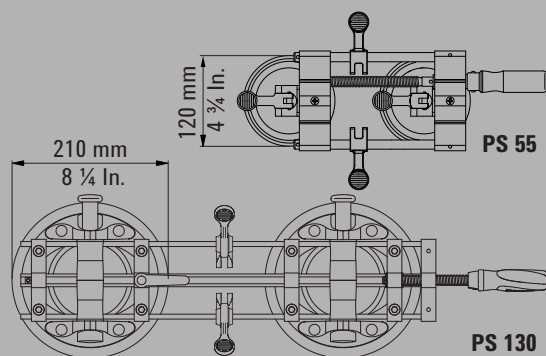
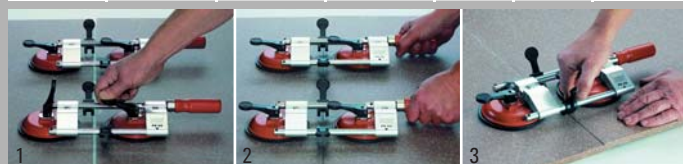
- 1 Щадящий вакуумный aspirатор**
Простота в управлении гарантирована: перестановкой зажимных рычагов на вакуумных aspirаторах создается вакуум, и зажим для пластин автоматически присасывается к пластине.
- 2 Практичный рычаг с эксцентриком**
Посредством обоих рычагов на направляющих стержнях разница высот, возникающая при сведении пластин, может быть несложно отрегулирована
- 3 Прочная конструкция**
Холоднотянутые, гальванически оцинкованные направляющие стержни в прочных алюминиевых профилях снижают отгибание в ходе зажатия и удерживают зажим для пластин в одной плоскости. Таким образом обеспечивается точность выполнения работы.
- 4 Удобная деревянная ручка**
Благодаря идеальному захвату достигается сила зажима в горизонтальном направлении до 260 Н. Это обеспечивается также шпинделем с трапецидальной резьбой на заклепках без задиrow.



Зажим для пластин PS 55



№	← a →	Ширина	Длина	⚖	📦	
	мм	мм	мм	kg	шт	VB0003
PS55	10-55	147	361	1,55	1	



- Для зажатия и позиционирования деталей с гладкой поверхностью, например, из керамики, гранита, Corian®, пластика, листового металла или стекла, для которых требуются малые зажимные усилия (до 260 Н)
- Зажимные рычаги на всех вакуумных насосах обеспечивают высокую скорость работы с инструментом
- Рычаг с эксцентриком для выравнивания различных высот на стыке

Corian® является защищенным товарным знаком фирмы DuPont

Специальные инструменты для укладки покрытий

Укладывание паркета, ламината и плитки



Просто и эффективно

Любое покрытие пола: дерево, пробка, паркет, ламинат или плитка – в духе времени. Специально для более простого и эффективного укладывания популярных в настоящее время

покрытий пола фирма **BESSEY** разработала специальные зажимные устройства, например, распорку PVA или инструмент для зажима и укладки SVH. Поэтому и в данной области **BESSEY** является одним из неоспоримых лидеров!

Струбцина для укладки паркета PVZ и распорка AV2 и PVA для профессиональной укладки паркета, ламината и плитки.

Распорка AV2 – для укладки ламината и паркетных досок без использования клиньев.

YouTube



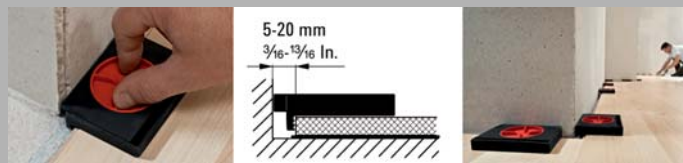
Специальные инструменты для укладки покрытий



Распорка AV2 (4 шт./пакет)



№	← a →		Материал	Перемещение	кг	шт	VB0003
	мм	мм					
AV2	20	89	Полиамид	5 - 20	0,23	12	



Все распорки также предлагаются в удобной упаковке. Поставка торговым партнерам осуществляется комплектом.

- Плавная и быстрая регулировка расстояния до стены от 5 до 20 мм
- Распорка для свободной укладки ламината или паркетной доски
- Большая контактная площадь для защиты поверхностей от продавливания
- Легко снимается путем простого отворачивания
- Малый вес и компактность

Распорка PVA



№	← a →		Материал	Перемещение	кг	шт	VB0003
	мм	мм					
PVA	35	130	Цинковое литье под давлением	7 - 35	0,48	6	

- Плавная регулировка расстояния до стены от 7 до 35 мм
- Торцевая и боковая подпорка паркета при его склеивании
- Служит для оттягивания за счет наклонного положения шпинделя, подвижного прижима с защитной накладкой
- Очень большая поверхность прилегания 130 мм защищает каты настила от повреждений

Струбцина для паркета PVZ



№	← a →		кг	шт	VB0003
	мм	мм			
PVZ65	650	130	2,60	5	

- Стабильная конструкция
- Идеально подходит для склеивания первых трех рядов паркета или ламината
- Оптимальная настройка расстояния до стены

Вспомогательное оборудование для зажима и укладки SVH/SVG



№	← a →		Ленточный материал	Прочность на разрыв	кг	шт	VB0003
	мм	мм					
SVH400	4000	25 x 1	Полиэфир	5000	0,75	1	
SVH760	7600	25 x 1	Полиэфир	5000	0,77	1	
SVG	4000	25 x 1	Полипропилен	2500	0,69	1	

Дополнительная область применения: использование в качестве крепежного ремня


- Для укладки готового паркета, ламината и плитки
- SVH 400, SVG – В упаковке для системы самообслуживания

Помощь в продаже

- Устойчивая металлическая конструкция на роликах
- Выдерживает до 90 струбцин
- Размеры: 50 x 60 x 146 см
- С табличкой и держателем таблички
- Подходит для презентации продуктов и для мастерской




Мобильный стеллаж для струбцин ZW 1, без товара

№	Ширина x Глубина x Высота		VB0003
	мм		
ZW1	500 x 600 x 1460	16,50	

- Очень устойчивая металлическая конструкция на роликах
- Выдерживает до 120 струбцин, вмещает даже длинные струбцины
- Размеры: 100 x 60 x 153 см
- С табличкой и держателем таблички
- Подходит для презентации продуктов при продаже и для мастерской




Мобильный стеллаж для струбцин ZW 2, без товара

№	Ширина x Глубина x Высота		VB0003
	мм		
ZW2	1000 x 600 x 1525	33,00	

- Специально разработана для продажи и демонстрации
- Размеры: 50 x 60 x 146 см
- С табличкой и держателем таблички
- Советы по оснащению можно получить непосредственно в фирме BESSEY



Демонстрационная тележка VFW, без товара

№	Ширина x Глубина x Высота		VB0003
	мм		
VFW	500 x 600 x 1460	28,60	

Мобильный стеллаж для струбцин ZW 1, с товаром



№	Комплект		
		kg	
ZW1-A01	Цельнометаллические струбцины 5 x GZ12, 5 x GZ16, 5 x GZ20, 5 x GZ25, 5 x GZ30, 3 x GZ40, 2 x GZ50, 2 x GZ60, 1 x GH16, 1 x GH20	57,00	
ZW1-A01-2K	Цельнометаллические струбцины 2K 5 x GZ12-2K, 5 x GZ16-2K, 5 x GZ20-2K, 5 x GZ25-2K, 5 x GZ30-2K, 3 x GZ40-2K, 2 x GZ50-2K, 2 x GZ60-2K, 1 x GH16, 1 x GH20	57,00	
ZW1-A99-2K	Струбцины из ковкого чугуна 2K 5 x TG12-2K, 5 x TG16-2K, 5 x TG20-2K, 5 x TG25-2K, 5 x TG30-2K, 3 x TG40-2K, 2 x TGK50-2K, 2 x TGK60-2K, 1 x GZ16-2K, 1 x GZ20-2K	65,00	

- Стабильная металлическая конструкция на роликах
- Размеры: 50 x 60 x 146 см
- Струбцины из ковкого чугуна, цельнометаллические и рычажные струбцины с просветом от 120 до 600 мм
- С табличкой и держателем таблички

Мобильный стеллаж для струбцин ZW 2, с товаром



№	Комплект		
		kg	VB0001
ZW2-A99	Струбцины из ковкого чугуна 10 x TG20, 10 x TG25, 5 x TG30, 5 x TG40, 5 x TGK60, 3 x TGK80, 2 x TGK100, 2 x TGK125, 2 x TGK150, 2 x TGK200, 2 x GZ20, 2 x GZ25	154,30	
ZW2-A99-2K	Струбцины из ковкого чугуна 2K 10 x TG20-2K, 10 x TG25-2K, 5 x TG30-2K, 5 x TG40-2K, 5 x TGK60-2K, 3 x TGK80-2K 2 x TGK100-2K, 2 x TGK125-2K 2 x TGK150-2K, 2 x TGK200-2K 2 x GZ20-2K, 2 x GZ25-2K	154,30	

- Очень стабильная металлическая конструкция на роликах
- Размеры: 100 x 60 x 153 см
- Струбцины из ковкого чугуна и цельнометаллические струбцины с просветом от 200 до 2000 мм
- С табличкой и держателем таблички

Презентация для продажи



По заказу мы можем представить Вам наши предложения по ассортименту и презентации. Скажите нам только, кто Ваши клиенты – и мы расскажем Вам, какой ассортимент подойдет и какие презентационные материалы (например, крюки для инструментов, опорные рейки или защитные козырьки) Вам нужны. Для профессиональной презентации продукции и эффективного роста объема продаж. Обращайтесь к нам!

Режущие приспособления BESSEY

Продукция, программа 2014/2015



Лучшие идеи и качество —
гарантия преимуществ

На следующих страницах Вы найдете всё, что
требуется для резания. От ручного станка для резки

листового металла с рычажной передачей до
специальных инструментов для жестянщиков.
И Вы увидите, у BESSEY всегда найдется
наилучшее решение для любой задачи.
Желаем интересного чтения!

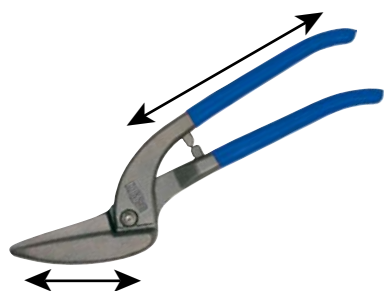
Erdi



Словарь

1. Типы

Обычные ножницы для резки листового металла



Обычные ножницы для резки листового металла традиционно имеют цельнокованые лезвие и рукоятку. Усилие резания зависит от соотношения длины лезвия и длины рукоятки.

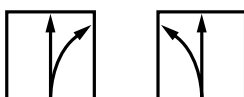
Ручные станки для резки листового металла с рычажной передачей



Ручные станки для резки листового металла с рычажной передачей состоят из головки ножниц и рукоятки. Обе детали шарнирно сочленены, благодаря чему возникает дополнительная рычажная передача.

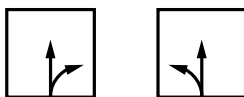
2. Виды

Идеальные ножницы



Эти ножницы с полным правом носят свое имя. Так как идеальные ножницы настоящие "универсалы". Их можно использовать для непрерывной резки листового металла (непрерывный разрез), а также резки больших и малых контуров или радиусов (фигурный разрез). При этом не имеет значения, выполняются ли работы с края (обрезка кромки) или посередине листа. Конечно же, идеальные ножницы можно использовать также для простейшей краевой вырубку.

Фигурные ножницы



Фигурные ножницы лучше всего подходят для выполнения мелких, близких радиусов в области кромки листа металла. Благодаря своей филигранной форме лезвий эти ножницы могут легко вырезать чрезвычайно узкие фигуры или кривые.

Сквозные ножницы



Необходимо прорезать лист металла в середине и / или в области кромки? Тогда сквозные ножницы, это то что нужно. Благодаря длинным лезвиям этих инструментов можно быстро, с небольшими усилиями и, тем не менее, точно отрезать по размеру также крупноформатные листы металла или произвести их краевую вырубку.

3. Праворежущие или леворежущие ножницы. В чем разница?



Левые ножницы

Правые ножницы

Правые ножницы заточены и сконструированы таким образом, что они хорошо режут правые радиусы (то есть, дугу слева **направо**). Радиусы справа **налево** лучше всего резать с помощью левых ножниц.

Часто думают, что правые ножницы предназначены для правшей, левые ножницы для левшей. Однако это не так. Наоборот. Если правша будет резать радиус правыми ножницами (см. выше, слева **направо**), то движение будет направлено наружу от запястья. А при левых ножницах (радиус справа **налево**) вовнутрь от запястья. Что значительно эргономичнее. Просто попробуйте!

4. Качество

Срок службы лезвий находится в прямой зависимости от качества используемой стали и ее обработки. В особенности высокоэффективные ножницы со вставными лезвиями HSS соответствуют наивысшим требованиям, применяемым к стойкости и длительности режущей способности инструмента. На головки ножниц HSS-TiN нанесено дополнительно чрезвычайно твердое покрытие из нитрида титана, снижающее степень износа. В зависимости от назначения и частоты применения могут использоваться также другие режущие материалы, такие как специальная высококачественная сталь, высококачественная сталь и качественная сталь.

Режущие качества	HRC	Стойкост
HSS-TiN	65	+++++
HSS	65	++++
Специальная высококачественная сталь	61	+++
Высококачественная сталь	59	++
Качественная сталь	56	+

Чем выше качество стали режущих кромок, тем дольше срок службы ножниц!

Режущие качества обычных ножниц для резки листового металла	Для максимальной толщины листового металла при прочности на разрыв:			
	400 N/mm ²	600 N/mm ²	800 N/mm ²	1100 N/mm ²
HSS D407..; D416..; D418..;	1,2 mm	1,0 mm	0,8 mm	0,6 mm
Высококачественная сталь D202..; D206..; D207..; D208..; D214..; D216..; D218..;	1,2 mm	1,0 mm	0,8 mm	/
Качественная сталь D102..; D106..; D107..; D114..; D116..; D118..; D146..; D159..; D70..-D77..; D122N; D122A	1,2 mm	1,0 mm	0,8 mm	/

Режущие качества ручного станка для листового металла с рычажной передачей	Для максимальной толщины листового металла при прочности на разрыв:			
	400 N/mm ²	600 N/mm ²	800 N/mm ²	1100 N/mm ²
HSS-TiN D27AH-TiN*	1,5 mm	1,2 mm	1,0 mm	0,8 mm
HSS D27AH*	1,5 mm	1,2 mm	1,0 mm	0,8 mm
Специальная высококачественная сталь D17ASS D29SS*; D29ASS*; D29BSS* D15A	2,0 mm 1,5 mm 1,2 mm	1,5 mm 1,2 mm 1,0 mm	1,2 mm 1,0 mm 0,8 mm	/
Высококачественная сталь D08..; D16..; D17A; D22A D27*; D27A*; D27B*	1,5 mm	1,2 mm	1,0 mm	/

* При резании сгибов ножницы могут кратковременно использоваться для толщины до 3 x 0,6 мм (1,8 мм).



Ручные ножницы для резки листового металла

Легкость работы с небольшими усилиями



Используйте силу рычага!

Головки ножниц изготавливаются в ковочном штампе из улучшенной стали. Лезвия дополнительно закаляются индуктивным способом. Только благодаря этому может быть достигнута высокая долговечность, а края разрезов будут ровными, без заусенцев.

Эргономичная рукоятка серийно изготавливается с пластиковым покрытием и защитой от соскальзывания. Обе рукоятки шарнирно сочленены, благодаря чему возникает дополнительная рычажная передача. Это позволяет работать чрезвычайно легко, с небольшими усилиями. Попробуйте!

Идеальные ножницы D29ASS-2 и D27A – просто идеальны для непрерывных прямых и фигурных разрезов.

Ножницы Multisnip Long-style D22A – с расположенной под углом головкой ножниц для большей безопасности.



Ручные ножницы для резки листового металла

Идеальные ножницы

- Рукоятка ERGO для удобной работы
- Для непрерывных прямых и фигурных разрезов
- Компактная головка ножниц: Высокая маневренность при фигурной резке
- Оптимальное соотношение рычагов: на 25 % меньше усилия
- Оптимальная геометрия лезвия: Не соскальзывает даже без насечек
- Поставка праворежущих или леворежущих ножниц

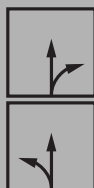


№	< a >		< b >		↓ макс. ↑	⚙	⚖	📦	шт	VD0001
	мм	"	мм	"						
D29ASS-2	260	10 1/4	33	1 5/16	1,2	+++	0,56		5	
D29ASSL-2	260	10 1/4	33	1 5/16	1,2	+++	0,56		5	
D29ASS-2-SB	260	10 1/4	33	1 5/16	1,2	+++	0,56		5	
D29ASSL-2-SB	260	10 1/4	33	1 5/16	1,2	+++	0,57		5	
№	Комплект								шт	VD0001
DSET29-15	1 x D29ASS-2, 1 x D29ASSL-2 и 1 x D15A в сумке-раскатке								1	



Фигурные ножницы

- Рукоятка ERGO для удобной работы
- Для коротких прямых и фигурных разрезов
- Лезвие с микрозубцами для надежной работы
- Поставка праворежущих или леворежущих ножниц



№	< a >		< b >		↓ макс. ↑	⚙	⚖	📦	шт	VD0001
	мм	"	мм	"						
D29SS-2	260	10 1/4	40	1 5/16	1,2	+++	0,56		5	
D29SSL-2	260	10 1/4	40	1 5/16	1,2	+++	0,56		5	



Сквозные ножницы

- Рукоятка ERGO для легкой работы
- Для непрерывных прямых разрезов
- Лезвие с микрозубцами для надежной работы
- Поставка праворежущих или леворежущих ножниц



№	< a >		< b >		↓ макс. ↑	⚙	⚖	📦	шт	VD0001
	мм	"	мм	"						
D29BSS-2	260	10 1/4	33	1 5/16	1,2	+++	0,56		5	
D29BSSL-2	260	10 1/4	33	1 5/16	1,2	+++	0,56		5	



Идеальные ножницы



№	← a →		← b →		↓ макс. ↑	⚙	⚖	📦	VD0001
	мм	"	мм	"					
D27A	260	10 1/4	33	1 5/16	1,2	++	0,56	5	
D27AL	260	10 1/4	33	1 5/16	1,2	++	0,56	5	
D27A-SB	260	10 1/4	33	1 5/16	1,2	++	0,57	5	
D27AL-SB	260	10 1/4	33	1 5/16	1,2	++	0,57	5	



- Для непрерывных прямых и фигурных разрезов
- Лезвия с микрозубцами для надежности работы
- Поставка праворежущих и леворежущих ножниц

Фигурные ножницы



№	← a →		← b →		↓ макс. ↑	⚙	⚖	📦	VD0001
	мм	"	мм	"					
D27	260	10 1/4	40	1 9/16	1,2	++	0,49	5	
D27L	260	10 1/4	40	1 9/16	1,2	++	0,56	5	
D27-SB	260	10 1/4	40	1 9/16	1,2	++	0,49	5	



- Для коротких прямых и фигурных разрезов
- Лезвия с микрозубцами для надежности работы
- Поставка праворежущих и леворежущих ножниц

Сквозные ножницы



№	← a →		← b →		↓ макс. ↑	⚙	⚖	📦	VD0001
	мм	"	мм	"					
D27B	260	10 1/4	32	1 5/16	1,2	++	0,56	5	
D27BL	260	10 1/4	32	1 5/16	1,2	++	0,56	5	
D27B-SB	260	10 1/4	32	1 5/16	1,2	++	0,52	5	



- Для непрерывных прямых разрезов
- Лезвия с микрозубцами для надежности работы
- Поставка праворежущих и леворежущих ножниц

Ручные ножницы для резки листового металла

Идеальные ножницы, массивные

- Для непрерывных прямых и фигурных разрезов
- Лезвие с микрозубцами для надежной работы
- Особо мощные, для больших нагрузок: Изготовленные в ковочном штампе рукоятки
- Поставка праворежущих или леворежущих ножниц



№	< a →		< b →		↓ макс. ↑	⚙	⚖	📦	VD0001
	мм	"	мм	"					
D17ASS	240	9 1/2	24	1	1,5	+++	0,55	5	
D17ASSL	240	9 1/2	24	1	1,5	+++	0,55	5	
D17A	240	9 1/2	24	1	1,2	++	0,55	5	
D17AL	240	9 1/2	24	1	1,2	++	0,55	5	



Идеальные ножницы, манёвренные

- Особо плоская конструкция головки ножниц позволяет резку близких радиусов в труднодоступных местах
- Для непрерывных прямых и фигурных разрезов
- Лезвие с микрозубцами для надежной работы
- Поставка праворежущих или леворежущих ножниц



№	< a →		< b →		↓ макс. ↑	⚙	⚖	📦	VD0001
	мм	"	мм	"					
D08	230	9	27	1 1/16	1,2	++	0,38	5	
D08L	230	9	27	1 1/16	1,2	++	0,38	5	
D08-SB	230	9	27	1 1/16	1,2	++	0,38	5	
D08L-SB	230	9	27	1 1/16	1,2	++	0,38	5	



- Для длинных и прямых непрерывных разрезов, а также больших радиусов
- Очень длинное с боковым уступом лезвие
- Поставка только леворежущих ножниц



MULTISNIP Longstyle – удлиненное лезвие

№	< a →		< b →		↓ макс. ↑	⚙	⚖	📦	VD0001
	мм	"	мм	"					
D22A	280	11	64	2 1/2	1,2	++	0,43	5	
D22A-SB	280	11	64	2 1/2	1,2	++	0,45	5	



Фигурные ножницы



№	← a →		← b →		↓ макс. ↓	⚙️	⚖️	📦	VD0001
	мм	"	мм	"					
D16	240	9 1/2	40	1 9/16	1,2	++	0,38	10	
D16-SB	240	9 1/2	40	1 9/16	1,2	++	0,39	10	



Фигурные ножницы



№	← a →		← b →		↓ макс. ↓	⚙️	⚖️	📦	VD0001
	мм	"	мм	"					
D16L	240	9 1/2	40	1 9/16	1,2	++	0,38	10	
D16L-SB	240	9 1/2	40	1 9/16	1,2	++	0,39	10	



Фигурные ножницы



№	← a →		← b →		↓ макс. ↓	⚙️	⚖️	📦	VD0001
	мм	"	мм	"					
D16S	240	9 1/2	44	1 3/4	1,2	++	0,38	10	
D16S-SB	240	9 1/2	44	1 3/4	1,2	++	0,39	10	

№	Комплект	📦	VD0001
DSET16	1 x D16, 1 x D16L и 1 x D16S в сумке-раскатке	1	



- Для коротких прямых и фигурных разрезов
- Лезвия с микрорезцами для надежности работы
- Поставка праворежущих и леворежущих ножниц

- Для коротких прямых и фигурных разрезов
- Лезвия с микрорезцами для надежности работы
- Поставка праворежущих и леворежущих ножниц



- Для коротких прямых и фигурных разрезов с большим радиусом вправо и влево
- Лезвие с микрорезцами для надежной работы
- Поставка только леворежущих ножниц

Универсальные ножницы

Технология вместо размера



Компактный в дизайне – мощный в работе

Разработанные BESSEY новые идеальные ножницы с рычажной передачей D15A подкупают своей эффективностью, скрытой в оригинальной компактной конструкции. Особо малый размер рабочей головки с оптимизированной геометрией реза, усовершенствованное соотношение рычагов в сочетании со значительным изменением общей длины ножниц – вот те выдающиеся

свойства, позволяющие Вам выполнить резание на минимальных радиусах и в самых труднодоступных местах. Одним словом: Маленькие, маневренные и при этом мощные D15A – новые ножницы от BESSEY. Поэтому они являются обязательным универсальным инструментом, который может уместиться в любом кармане или кармашке для складного метра, но не потеряется в любой сумке для инструментов.

Идеальные ножницы D15A – маленькие, мощные, маневренные и вместе с тем хватистые – для универсального применения.



Основные преимущества:

- 1 Особо компактная рабочая головка**
Исключительно компактно рассчитанная головка обеспечивает Вам высокую маневренность и резание по самым малым радиусам и в самых труднодоступных местах
- 2 Практичная комбинация "упор – замок"**
Замок и упор одновременно – позволяет быстро и удобно закрыть и зафиксировать замок одной рукой. Точная деталь, обеспечивающая большую безопасность.
- 3 Двойная рычажная передача**
Благодаря двойной рычажной передаче требуются существенно меньшие усилия. Одновременно при этом значительно увеличивается режущая способность инструмента.
- 4 Эргономичная рукоятка**
Мягкая прокладка и покрытие из пластика обеспечивают удобное расположение эргономичной рукоятки в руке.

Идеальные ножницы, маленькие и маневренные



№	← a →		← b →		↓ max ↑	⚙	⚖	📦	шт	VD0001
	мм	"	мм	"						
D15A	180	7	20	13/16	1,0	+++	0,20	10		
D15AL	180	7	20	13/16	1,0	+++	0,20	10		
D15A-SB	180	7	20	13/16	1,0	+++	0,21	10		
D15AL-SB	180	7	20	13/16	1,0	+++	0,21	10		
№	Комплект								шт	VD0001
DSET15	1 x D15A, 1 x D15S и 1 x D15AL в сумке-раскатке								1	



Идеальные ножницы D15A и D15AL в удобной упаковке.
Поставка торговым партнерам осуществляется комплектом.



- Для непрерывных прямых и фигурных разрезов
- Новая геометрия режущей головки обеспечивает исключительно малый размер – особенно пригодный для маленьких радиусов и труднодоступных мест
- Оптимальное соотношение рычагов при минимальном размере гарантирует 100% эффективность при минимальных усилиях
- Рукоятка ERGO для удобной работы
- Поставка праворежущих и леворежущих ножниц

Высокоэффективные ножницы с лезвиями HSS

Прекрасное решение для всех случаев применения



Гарантировано лучшее качество стали

Высокоэффективные ножницы со вставными лезвиями HSS отвечают наивысшим требованиям как к стойкости, так и к режущей способности инструмента. Отличное качество стали способствует тому факту, что высокоэффективные ножницы со вставными лезвиями HSS по сравнению с обычными

ножницами показывают всегда лучшие результаты. Прежде всего, при работе с листами из высококачественной стали. Высокоэффективные ножницы со вставными лезвиями HSS поставляются для всех областей применения и во всех вариантах, от фигурных до идеальных ножниц, в качестве обычных ножниц для резки листового металла или с рычажной передачей. Выбор за Вами!

Идеальные ножницы D27AH – вставные лезвия из HSS для существенно большей стойкости.



Основные преимущества:

- 1 Длительный срок службы**
Головки ножниц изготовлены в ковочном штампе из улучшенной стали. Вставные лезвия из HSS гарантируют значительно большую стойкость по сравнению с обычными лезвиями, что в полной мере проявляет себя при обработке высокопрочных материалов.
- 2 Двойная рычажная передача**
Благодаря двойной рычажной передаче требуются существенно меньшие усилия. Одновременно при этом значительно увеличивается режущая способность инструмента.
- 3 Эргономичная рукоятка**
Мягкая прокладка и покрытие из пластика обеспечивают удобное расположение эргономичной рукоятки в руке.

Идеальные ножницы HSS-TiN



№	← a →		← b →		↑ ↓ max.	⚙	⚖	📦	VD0003
	мм	"	мм	"					
D27AH-TiN	260	10 1/4	33	1 5/16	1,2	+++++	0,56	1	
D27AHL-TiN	260	10 1/4	33	1 5/16	1,2	+++++	0,56	1	



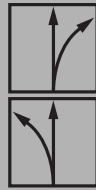
- Головка ножниц с покрытием TiN для еще большей стойкости также при резке твердых материалов
- Вставные лезвия из HSS
- Для непрерывных прямых и фигурных разрезов
- Поставка праворежущих и леворежущих ножниц

Высокоэффективные ножницы с лезвиями HSS

Идеальные ножницы HSS



- Для непрерывных прямых и фигурных разрезов
- Вставные лезвия из HSS стали
- Поставка праворежущих и леворежущих ножниц



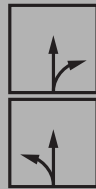
№	← a →		← b →		↓ макс. ↑	⚙	⚖	📦	VD0003
	мм	"	мм	"					
D27AH	260	10 1/4	33	1 5/16	1,2	++++	0,56	1	
D27AHL	260	10 1/4	33	1 5/16	1,2	++++	0,56	1	



Ножницы для отверстий HSS



- Для коротких прямых и фигурных разрезов
- Вставные лезвия из HSS стали
- Покрытые платмассой рукоятки
- Поставка праворежущих и леворежущих ножниц



№	← a →		← b →		↓ макс. ↑	⚙	⚖	📦	VD0003
	мм	"	мм	"					
D407-275	275	11	42	1 5/8	1,0	++++	0,53	1	
D407-275L	275	11	42	1 5/8	1,0	++++	0,53	1	
D407-300	300	12	43	1 11/16	1,0	++++	0,60	1	
D407-300L	300	12	43	1 11/16	1,0	++++	0,60	1	



Высокоэффективные ножницы с лезвиями HSS

Erdi

Идеальные ножницы HSS



№	← a →		← b →		↓ ↑ мм	⊗ ⊙	⚖	📦	шт	VD0003
	мм	"	мм	"						
D416-280	280	11	34	1 3/8	1,0	++++	0,61	1		
D416-280L	280	11	34	1 3/8	1,0	++++	0,58	1		



- Для непрерывных прямых и фигурных разрезов
- Вставные лезвия из HSS стали
- Покрытые платмассой рукоятки
- Поставка праворежущих и леворежущих ножниц

Ножницы пеликан HSS



№	← a →		← b →		↓ ↑ мм	⊗ ⊙	⚖	📦	шт	VD0003
	мм	"	мм	"						
D418-300	300	12	62	2 7/16	1,0	++++	0,66	1		
D418-350	350	14	65	2 9/16	1,0	++++	0,80	1		



- Для длинных прямых и непрерывных разрезов
- Вставные лезвия из HSS стали
- Покрытые платмассой рукоятки
- Поставка только праворежущих ножниц

Обычные ножницы для резки листового металла

Стабильный универсал



Проверенные, прочные и надежные

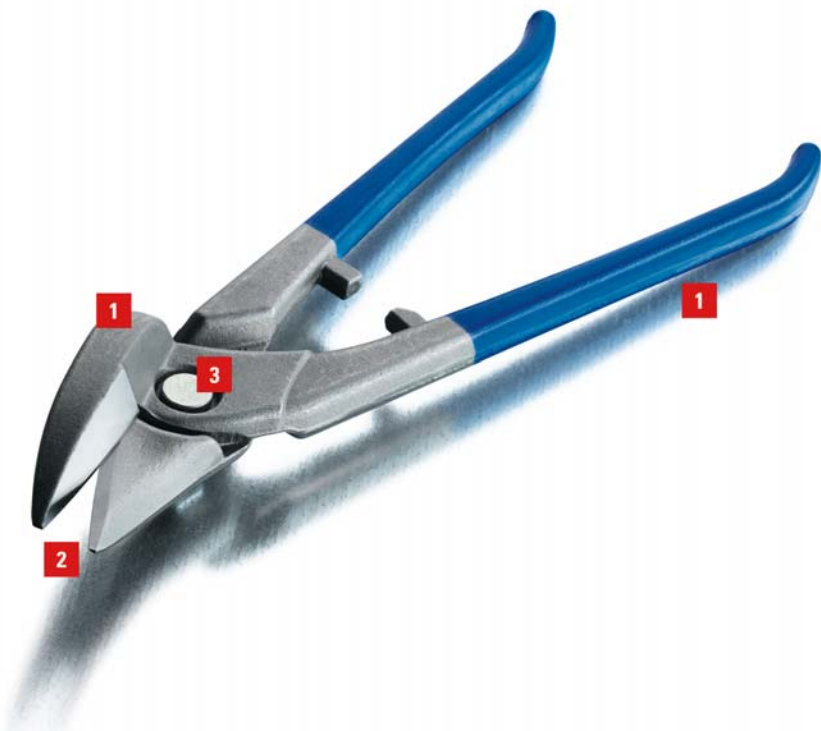
Обычные ножницы для резки листового металла представляют собой настоящий классический пример прочности и надежности. Независимо от цели применения и материала: из широкого спектра вариантов и

возможностей обычных ножниц для резки листового металла всегда можно выбрать инструмент с требуемой режущей формой и режущими качествами. Полностью кованые, чрезвычайно прочные и абсолютно надежные. На них всегда можно положиться.

Обычные ножницы для резки листового металла D216 – идеальный классический пример инструмента для выполнения непрерывной прямой и фигурной резки.

Основные преимущества:

- 1 Кованые головка ножниц и рукоятка**
Цельнокованные головка ножниц и рукоятка изготовлены в ковочном штампе. Поэтому они столь прочны и надежны.
- 2 Индуктивно закаленные лезвия**
Индуктивно закаленные лезвия гарантируют долгий срок службы и оптимальный результат.
- 3 Регулируемое соединение**
После последующей заточки все обычные ножницы для резки листового металла могут быть легко настроены заново.

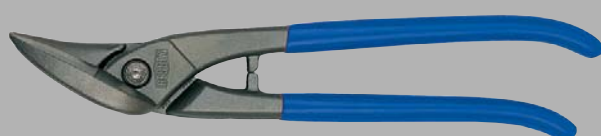


Идеальные ножницы



№	← a →		← b →		↓ max.	⌚	⚖	📦	шт	VD0002
	мм	"	мм	"						
D216-260	260	10 1/4	30	1 3/16	1,0	++	0,49	5		
D216-260L	260	10 1/4	30	1 3/16	1,0	++	0,49	5		
D216-280	280	11	34	1 3/8	1,0	++	0,58	5		
D216-280L	280	11	34	1 3/8	1,0	++	0,58	5		
D116-260	260	10 1/4	30	1 3/16	1,0	+	0,49	5		
D116-260L	260	10 1/4	30	1 3/16	1,0	+	0,49	5		
D116-260-SB	260	10 1/4	30	1 3/16	1,0	+	0,49	5		
D116-260L-SB	260	10 1/4	30	1 3/16	1,0	+	0,49	5		
D116-280	280	11	34	1 3/8	1,0	+	0,58	5		
D116-280L	280	11	34	1 3/8	1,0	+	0,58	5		
D116-280-SB	280	11	34	1 3/8	1,0	+	0,58	5		
D116-280L-SB	280	11	34	1 3/8	1,0	+	0,58	5		
№	Комплект								шт	VD0002
DSET-SF3	1 x D216-280, 1 x D216-280L и 1 x D218-300 в сумке-раскатке								1	

- Для непрерывных прямых и фигурных разрезов
- D216 – лакированные рукоятки
- D116 – покрытые пластмассой рукоятки
- Возможна поставка в право- и леворезущем исполнении



Обычные ножницы для резки листового металла

Идеальные ножницы



№	← a →		← b →		↓ макс. ↓	⚙	⚖	📦	VD0002
	мм	"	мм	"					
D218-300	300	12	62	2 7/16	1,0	++	0,73	5	
D218-300L	300	12	62	2 7/16	1,0	++	0,73	5	
D218-300-SB	300	12	62	2 7/16	1,0	++	0,73	5	
D218-300L-SB	300	12	62	2 7/16	1,0	++	0,73	5	
D218-350	350	14	65	2 9/16	1,0	++	0,80	5	
D118-300	300	12	62	2 7/16	1,0	+	0,73	5	
D118-300L	300	12	62	2 7/16	1,0	+	0,73	5	
D118-300-SB	300	12	62	2 7/16	1,0	+	0,73	5	
D118-300L-SB	300	12	62	2 7/16	1,0	+	0,73	5	
D118-350	350	14	65	2 9/16	1,0	+	0,80	5	

- Для длинных прямых, непрерывных разрезов
- Особенно длинное лезвие идеально для разрезания листов железа
- D218 – лакированные рукоятки
- D118 – покрытые пластмассой рукоятки
- Поставляется в праворежущем исполнении (размером 300 мм также в леворежущем)

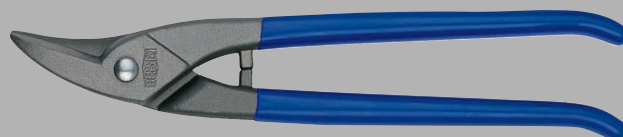


Фигурные ножницы для отверстий

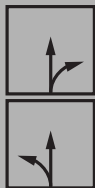


№	← a →		← b →		↓ макс. ↓	⚙	⚖	📦	VD0002
	мм	"	мм	"					
D214-250	250	10	37	1 7/16	1,0	++	0,47	5	
D214-250L	250	10	37	1 7/16	1,0	++	0,47	5	
D214-275	275	11	43	1 11/16	1,0	++	0,58	5	
D114-250	250	10	37	1 7/16	1,0	+	0,47	5	
D114-250L	250	10	37	1 7/16	1,0	+	0,47	5	
D114-250-SB	250	10	37	1 7/16	1,0	+	0,47	5	

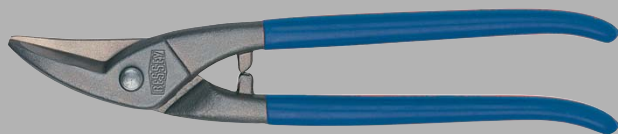
- Для коротких прямых и фигурных разрезов (особенно малые радиусы)
- Очень тонкая головка ножниц
- D214 – лакированные рукоятки
- D114 – покрытые пластмассой рукоятки
- Поставка праворежущих и леворежущих ножниц



Ножницы для прорезания отверстий



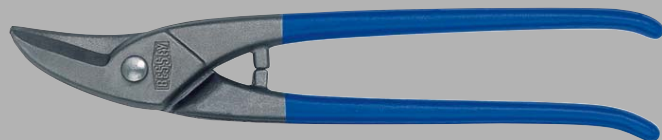
№	← a →		← b →		↓ ↑ max	⚙️	⚖️	📦	шт	VD0002
	мм	"	мм	"						
D207-250	250	10	42	1 5/8	1,0	++	0,49	5		
D207-250L	250	10	42	1 5/8	1,0	++	0,49	5		
D207-275	275	11	42	1 5/8	1,0	++	0,55	5		
D207-275L	275	11	42	1 5/8	1,0	++	0,55	5		
D207-300	300	12	47	1 7/8	1,0	++	0,60	5		
D207-300L	300	12	47	1 7/8	1,0	++	0,60	5		
D107-225	225	9	38	1 1/2	1,0	+	0,37	5		
D107-225-SB	225	9	38	1 1/2	1,0	+	0,37	5		
D107-250	250	10	42	1 5/8	1,0	+	0,49	5		
D107-250L	250	10	42	1 5/8	1,0	+	0,49	5		
D107-250-SB	250	10	42	1 5/8	1,0	+	0,49	5		
D107-250L-SB	250	10	42	1 5/8	1,0	+	0,49	5		
D107-275	275	11	42	1 5/8	1,0	+	0,55	5		
D107-275L	275	11	42	1 5/8	1,0	+	0,55	5		
D107-275-SB	275	11	42	1 5/8	1,0	+	0,55	5		
D107-300	300	12	47	1 7/8	1,0	+	0,60	5		
D107-300L	300	12	47	1 7/8	1,0	+	0,60	5		



Закругленные лезвия



№	← a →		← b →		↓ ↑ max	⚙️	⚖️	📦	шт	VD0002
	мм	"	мм	"						
D208-275	275	11	40	1 5/16	1,0	++	0,51	5		
D208-275L	275	11	40	1 5/16	1,0	++	0,51	5		



- Для коротких прямых и фигурных разрезов
- D207 – лакированные рукоятки
- D107 – покрытые пластмассой рукоятки
- Поставка праворежущих или леворежущих ножниц



- Специально для круговых разрезов
- Закругленные лезвия
- лакированные рукоятки
- Поставка праворежущих и леворежущих ножниц

Обычные ножницы для резки листового металла

Универсальные ножницы



- Для длинных прямых и фигурных разрезов
- D206 – лакированные рукоятки
- D106 – покрытые пластмассой рукоятки
- Поставка только праворежущих ножниц

№	← a →		← b →		↓ макс. ↓	⚙	⚖	📦	VD0002
	мм	"	мм	"					
D206-250	250	10	68	2 1/16	1,0	++	0,43	5	
D106-250	250	10	68	2 1/16	1,0	+	0,43	5	
D106-250-SB	250	10	68	2 1/16	1,0	+	0,44	5	

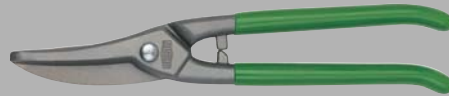


Универсальные ножницы



- Для длинных прямых и фигурных разрезов (большие радиусы)
- Покрытые пластмассой рукоятки
- Поставка только праворежущих ножниц

№	← a →		← b →		↓ макс. ↓	⚙	⚖	📦	VD0002
	мм	"	мм	"					
D106A-250	250	10	67	2 5/8	1,0	+	0,39	5	
D106A-250-SB	250	10	67	2 5/8	1,0	+	0,39	5	



Берлинские ножницы



- Для длинных прямых разрезов
- D202 – лакированные рукоятки
- D102 – покрытые пластмассой рукоятки
- Поставка только праворежущих ножниц

№	← a →		← b →		↓ макс. ↓	⚙	⚖	📦	VD0002
	мм	"	мм	"					
D202-250	250	10	60	2 3/8	1,0	++	0,48	5	
D202-300	300	12	79	3	1,0	++	0,72	5	
D102-225	225	9	55	2 3/16	1,0	+	0,44	5	
D102-250	250	10	60	2 3/8	1,0	+	0,48	5	
D102-250-SB	250	10	60	2 3/8	1,0	+	0,48	5	
D102-300	300	12	79	3	1,0	+	0,72	5	
D102-300-SB	300	12	79	3	1,0	+	0,72	5	



Обычные ножницы для резки листового металла

Erdi

Английские ножницы Original Facon



№	← a →		← b →		↓ макс. ↓	⚙	⚖	📦	VD0002
	мм	"	мм	"					
D159-200	200	8	46	1 7/8	1,0	+	0,29	6	
D159-250	250	10	57	2 1/4	1,0	+	0,49	6	
D159-300	300	12	68	2 11/16	1,0	+	0,63	6	
D159-350	350	14	70	2 3/4	1,0	+	0,83	6	



- Для прямых разрезов
- Поставка только леворежущих ножниц
- Лакированные рукоятки

Американские ножницы



№	← a →		← b →		↓ макс. ↓	⚙	⚖	📦	VD0002
	мм	"	мм	"					
D146-200	200	8	41	1 5/8	1,0	+	0,32	6	
D146-250	250	10	54	2 1/8	1,0	+	0,47	6	
D146-300	300	12	68	2 11/16	1,0	+	0,67	6	
D146-350	350	14	72	2 13/16	1,0	+	0,77	6	

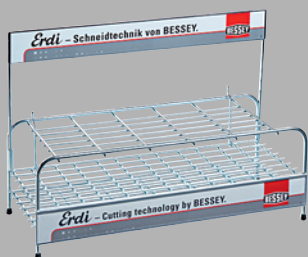


- Для прямых разрезов
- Поставка только леворежущих ножниц
- Рукоятки с покрытием из ПВХ

новинка

Проволочный стенд, без инструмента

№	Ширина x Глубина x Высота	⚖	VD0003
DVK	500 x 250 x 180	3,74	



- Проволочный стенд, рассчитанный на размещение до 42 листовых ножниц
- С табличкой, стикером и шиной сканера
- Для прилавка и перфорированной стенки

Безопасные ножницы для резки ленточной стали

Резка толстых стальных лент одной рукой

YouTube



Надежное разрезание одной рукой!

Не имеющие аналогов ножницы для ленточной стали D123S производства компании BESSEY позволяют разрезать одной рукой даже ленты из закаленной стали размером до 32 x 1 мм. Поэтому они подходят для резки большинства доступных на рынке упаковочных лент, например стальной ленты, используемой для обвязки деревянных ящиков. Благодаря небольшой длине (всего 260 мм) ножницы очень легкие и удобные в использовании. За счет плоской головки ножниц они легко проходят под туго натянутые ленты. Прижим прочно фиксирует ленту при отрезании и не дает ей отскакивать вверх. Поэтому если вы ищете надежный инструмент для работы одной рукой — D123S бесспорно является лучшим решением!

Основные преимущества:

1 Головка ножниц из улучшенной стали

Головка ножниц, изготовленная точным литьём из улучшенной стали, разрезает стальные ленты размером до 32 x 1 мм. Лезвия закалены индуктивным способом для продолжительного срока службы.

2 Прижим

Прижим из полимерного материала прочно фиксирует ленту при разрезании и не даёт ей отскакивать вверх. Для Вашей безопасности.

3 Двойная рычажная передача

Благодаря двойной рычажной передаче требуются существенно меньшие усилия. Одновременно при этом значительно увеличивается режущая способность инструмента.

4 Эргономичная рукоятка

За счет мягкой вставки и пластикового покрытия эргономичная рукоятка удобно и надежно удерживается в ладони.

Ножницы для резки ленточной стали

Ножницы для ленточной стали с рычажной передачей

№	← a →		← b →		⚖	📦	VD0002
	мм	"	мм	"			
D123S	260	10 ¼	38	1 ½	0,55	5	
D123S-SB	260	10 ¼	38	1 ½	0,60	5	



- Разрезание одной рукой стальных лент размером от 32 мм x 1 мм
- Концы ленты не отскакивают после разрезания
- Эргономичная рукоятка для удобной работы

Ножницы для ленточной стали

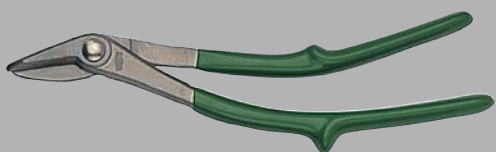
№	← a →		← b →		⚖	📦	VD0002
	мм	"	мм	"			
D122N	225	9	31	1 ¼	0,40	5	



- Прижим препятствует отскоку концов ленты
- Легкий проход плоской нижней части под ленту

Ножницы для ленточной стали

№	← a →		← b →		⚖	📦	VD0002
	мм	"	мм	"			
D122A	260	10 ¼	30	1 ⅜	0,42	5	
D122A-SB	260	10 ¼	30	1 ⅜	0,43	5	



- Легкий проход плоской нижней части под ленту
- Очень хорошее соотношение цена – результат

Высечные ножницы для листового металла с отрезным резцом

Режет листы железа без перекосов

Основные преимущества:

1 Режущая головка

Режущая головка с открытой матрицей для лёгкого выхода металлического листа, с приспособлением для отрезания стружки. Без проблем режет даже самые малые радиусы миним. до 25 мм.

2 Прозрачный защитный щиток для выброса стружки

Защитный щиток для выброса стружки из прозрачной пластмассы отводит отрезанную стружку вперёд. Для более безопасной работы.

3 Эргономичная рукоятка

Защита от соскальзывания и покрытие из пластика с мягкой прокладкой обеспечивают удобное расположение эргономичной рукоятки в руке.



- Рез без перекоса в обычном листовом металле толщиной до 1,2 мм при макс. усилии 400 N/мм² и в нержавеющей стали толщиной до 0,8 мм при макс. усилии 800 N/мм²
- Мин. радиус реза – 25 мм
- Аккуратный срез без заусенцев, без деформации поверхности металла
- С интегрированным приспособлением для отрезания стружки и защита от стружки
- Для начала реза внутри листа металла необходимо предварительно просверлить отверстие диаметром 8,5 мм

Высечные ножницы для листового металла с отрезным резцом

№	Исполнение	← a →		⚖ кг	📦 шт	VD0002
		мм	"			
D24	высечные ножницы	265	10 1/2	0,48	5	
D24-SB	высечные ножницы	265	10 1/2	0,48	5	
D241	запасной нож	-	-	0,02	1	
D242	запасная матрица	-	-	0,03	1	



Универсальный МУЛЬТИ-талант



Комбинированные ножницы D48A-2 – многофункциональный комфорт с расположенными под углом лезвиями.

Ножницы для кабеля D49-2 – для многожильных кабелей диаметром до 10 мм.

Универсальный спектр возможностей и применения

В быту ли, в мастерской или в саду, компактные комбинированные ножницы универсальны в применении. Всегда и везде. Они подходят наилучшим образом как для твердых материалов, таких как тонкая

листовая сталь, так и для мягких, таких как картон, ткань и бумага. Комфортное исполнение комбинированных ножниц рационально дополняют лезвия из нержавеющей высококачественной стали и эргономичные пластмассовые рукоятки с мягкими прокладками и защитой против соскальзывания. Комфорт необходим!

Комбинированные ножницы

- Ручьятка ERGO для легкой работы
- Нержавеющие лезвия из высококачественной стали
- В упаковке для системы самообслуживания

Комбинированные ножницы, прямые

№	← a →		← b →		kg	шт	VD0002
	мм	"	мм	"			
D47-2	140	5 1/2	31	1 1/4	0,05	15	
D48-2	190	7 1/2	42	1 5/8	0,11	10	



Угловые комбинированные ножницы

- Ручьятка ERGO для легкой работы
- Нержавеющие лезвия из высококачественной стали
- Расположенные под углом лезвия
- В упаковке для системы самообслуживания

№	← a →		← b →		kg	шт	VD0002
	мм	"	мм	"			
D48A-2	190	7 1/2	36	1 3/8	0,11	10	



Ножницы для кабеля

- Ручьятка ERGO для удобной работы
- Для многожильного кабеля диаметром до 10 мм
- Нержавеющие лезвия из высококачественной стали
- В упаковке для системы самообслуживания

№	← a →		kg	шт	VD0002
	мм	"			
D49-2	165	6 1/2	0,12	10	



MULTISNIP Master

- Для длинных и прямых непрерывных разрезов (большие радиусы)
- Все металлические детали из нержавеющей высококачественной стали
- Ручьятки из прочного усиленного стекловолокном пластика с мягкой прокладкой
- Упаковка SB

№	← a →		← b →		mm	кг	шт	VD0002
	мм	"	мм	"				
D51A	235	9 1/4	50	2	0,4	0,22	5	



Комбинированные ножницы, прямые

№	← a →		← b →		kg	шт	VD0002
	мм	"	мм	"			
D47	140	5 1/2	31	1 1/4	0,08	15	
D48	190	7 1/2	42	1 5/8	0,13	10	



Комбинированные ножницы, изогнутые

№	← a →		← b →		kg	шт	VD0002
	мм	"	мм	"			
D48A	190	7 1/2	38	1 1/2	0,11	10	



Ножницы для кабеля

№	← a →		kg	шт	VD0002
	мм	"			
D49	160	6 1/4	0,12	10	



Combinox

№	← a →		← b →		kg	шт	VD0002
	мм	"	мм	"			
D50	190	7 1/2	40	1 5/16	0,14	10	



- Нержавеющие лезвия из высококачественной стали
- Лезвия с зубцами для надежной работы
- В упаковке для системы самообслуживания

- Нержавеющие лезвия из высококачественной стали
- Расположенные под углом лезвия
- Лезвия с зубцами для надежной работы
- В упаковке для системы самообслуживания

- Для многожильного кабеля диаметром до 10 мм
- Нержавеющие лезвия из высококачественной стали
- В упаковке для системы самообслуживания

- Лезвия из высококачественной нержавеющей стали
- Эргономичная пластмассовая рукоятка с мягкой прокладкой
- Направляющее устройство для проволоки при резке обвязочной проволоки
- Полукруглые лезвия внутри ручек для снятия изоляции с кабелей Ø 1,0 – 1,5 мм
- В розничной упаковке

Прецизионный рез



Основные преимущества:

- 1 Быстрая замена лезвий**
Механизм для быстрой и простой замены лезвий.
- 2 Максимальное давление прижима**
Подушечка для большого пальца, чтобы обеспечить максимальное давление прижима.
- 3 Максимальное давление прижима**
Подушечка для большого пальца, чтобы обеспечить максимальное давление прижима.
- 4 Ослабляющий рычаг**
Ослабляющий рычаг, чтобы быстро убирать выдвижное лезвие.

- **DBKPH-EU:** Удобная пластмассовая рукоятка, подушечка для большого пальца, чтобы обеспечить максимальное давление прижима, отделение для запасных лезвий с пятью лезвиями
- **DBKWH-EU:** Высококачественная деревянная рукоятка
- **DBKAH-EU:** Лёгкая алюминиевая рукоятка
- Быстрая замена лезвий
- Зажим для крепления на ремень
- В розничной упаковке

Складной нож

№	< a >		< b >		⚖	📦	VD0003
	мм	"	мм	"			
DBKPH-EU	160	6 ¼	28	1 ⅛	0,22	12	
DBKWH-EU	160	6 ¼	28	1 ⅛	0,20	12	
DBKAH-EU	160	6 ¼	28	1 ⅛	0,14	12	



DBKPH-EU



DBKWH-EU



DBKAH-EU

Все ножи и наборы также предлагаются в удобной упаковке. Поставка торговым партнерам осуществляется комплектом.



Набор ножей DBK PH

№	Комплект	Куб	
		шт	VD0003
DBKPH-SET	Складной нож DBKPH в практичном чехле из нейлона ■ +10 трапецевидных лезвий DBK-T ■ + 5 крючкообразных лезвий DBK-H ■ + 2 лезвия для линолеума DBK-L ■ + 2 лезвия – выколотки DBK-A	8	



Все ножи и наборы также предлагаются в удобной упаковке. Поставка торговым партнерам осуществляется комплектом.

Запасные лезвия

№	< a >		Количество в упаковке	Куб		VD0003
	мм	"		шт.	шт	
DBK-T	60	2 3/8	10	1		
DBK-H	50	2	10	1		
DBK-L	87	3 1/2	5	1		
DBK-A	80	3 1/8	5	1		



DBK-T



DBK-H



DBK-L



DBK-A

Многофункциональный инструмент с большими ножницами DMT

№	Общая длина в открытом положении		Общая длина в закрытом положении		< b >		Куб	шт	VD0003
	мм	"	мм	"	мм	"			
DMT	175	7	100	4	55	2 3/16	0,48	8	



Поставляется также в удобном для торговых витрин дисплее. Поставка торговым партнерам осуществляется комплектом.



- Нож с удобной пластиковой ручкой
- Практичный нейлоновый чехол на молнии
- Четыре типа лезвий для различных материалов
- В розничной упаковке

- Подходит для всех складных ножей BESSEY
- В розничной упаковке

- 1 Многофункциональный набор Multitool из 7 элементов: ножницы, нож, пила, напильник, отвёртка для винтов с крестообразным шлицем, а также большая и малая отвёртки для винтов с прямым шлицем
- Режет: кожу, тросы, винил, тонкий кабель, веревки, тонкий пластик, бумагу и многое другое
- Прочная сумка надежно крепится на ремень и позволяет инструменту находиться всегда под рукой
- Рукоятка из высококачественной стали со вставками из мягкого материала исключает проскальзывание в руке
- SB-в упаковке

Ювелирные ножницы

Высокоточное резание



Наилучшее качество BESSEY, качество с наивысшей точностью

Компания BESSEY располагает более чем 80-летним опытом в области изготовления ножниц для резки тонколистового металла. Это уникальное ноу-хау мы традиционно используем во всех наших продуктах.

Также в сфере ювелирных ножниц и ножниц для тонколистового металла мы извлекаем выгоду благодаря нашей исключительной компетенции и вариативному разнообразию. Так как именно там, где требуется максимальная точность, отличное качество всегда оправдывает себя наилучшим образом.

Ювелирные ножницы и ножницы для тонколистового металла, наивысшая точность в разнообразии вариантов.

Ювелирные ножницы

№	Исполнение	← a →		← b →		kg	шт	VD0002
		мм	"	мм	"			
D70-1	прямые лезвия	180	7	31	1 ¼	0,13	12	
D71-1	изогнутые лезвия	175	7	32	1 ¼	0,13	12	



Ювелирные ножницы

№	Исполнение	← a →		← b →		kg	шт	VD0002
		мм	"	мм	"			
D72-1	прямые лезвия	180	7	31	1 ¼	0,11	12	
D73-1	изогнутые лезвия	175	7	29	1 ⅛	0,11	12	



Ювелирные ножницы

№	Исполнение	← a →		← b →		kg	шт	VD0002
		мм	"	мм	"			
D74-1	прямые лезвия	180	7	34	1 ⅜	0,09	12	
D75-1	изогнутые лезвия	175	7	33	1 ⅝	0,09	12	



Ювелирные ножницы

№	Исполнение	← a →		← b →		kg	шт	VD0002
		мм	"	мм	"			
D76-1	прямые лезвия	180	7	26	1	0,14	12	
D77-1	изогнутые лезвия	175	7	20	13/16	0,14	12	



- Закрытые рукоятки
- Полностью никелированные

- Открытые рукоятки
- Полностью никелированные



- Ручки с кольцами
- Полностью никелированные

- Закрытые рукоятки с пружиной
- Полностью никелированные

Бытовые и универсальные ножницы



- Лезвия из нержавеющей стали
- Комфортные кольца с мягкими прокладками
- В упаковке для системы самообслуживания

Универсальные ножницы

№	< a >		< b >		kg	шт	VD0002
	мм	"	мм	"			
D820-200	200	7 7/8	80	3 1/8	0,07	12	
D820-250	250	10	105	4 1/4	0,10	12	



Универсальные ножницы

- Лезвия из нержавеющей стали
- Комфортные кольца с мягкими прокладками
- В упаковке для системы самообслуживания

№	< a >		< b >		kg	шт	VD0002
	мм	"	мм	"			
D821-160	160	6 1/4	70	2 3/4	0,04	12	
D821-180	180	7	80	3 1/8	0,11	12	



Ножницы для телефонного кабеля и проводов



- Никелированные лезвия с зубцами
- С кусачками

№	< a >		< b >		kg	шт	VD0002
	мм	"	мм	"			
D53	125	5	40	1 5/16	0,07	12	



Бытовые и швейные ножницы

№	← a →		← b →		⚖	📦	VD0002
	мм	"	мм	"			
D840-150	150	6	30	1 3/16	0,07	12	
D840-180	180	7	77	3	0,09	12	



Ножницы для резки бумаги и обоев

№	← a →		← b →		⚖	📦	VD0002
	мм	"	мм	"			
D851-250	250	10	105	4 1/4	0,17	12	



Ножницы для резки бумаги и обоев

№	← a →		← b →		⚖	📦	VD0002
	мм	"	мм	"			
D853-200	200	8	95	3 3/4	0,08	12	



Рабочие ножницы

№	← a →		← b →		⚖	📦	VD0002
	мм	"	мм	"			
D860-200	200	8	80	3 1/8	0,24	6	
D860-225	225	9	85	3 1/4	0,27	6	
D860-250	250	10	90	3 1/2	0,36	6	



- Полностью никелированные



- Полностью никелированные
- Большие круглые кольца

- Полностью никелированные



- Прочное исполнение
- Черные окрашенные рукоятки
- Большие круглые кольца

Инструменты для жестянщиков

Специальные инструменты для специалистов



Разработаны профессионалами в области режущих приспособлений

Как специалисты мы знаем, что ценят специалисты: наивысшее качество и максимальную надежность. И то, и другое можно найти в инструментах для жестянщиков

от компании BESSEY. Эти изготовленные в ковочном штампе из качественной стали инструменты отличает также прочность и долговечность. Даже в самых сложных ситуациях они не подведут. Поэтому они должны быть в каждой мастерской!

Инструменты для жестянщиков – наивысшее качество для профессионалов.

Клещи для загибания кромок

№	Форма	Шарнир	Ширина раствора		← a →			шт	VD0003
			мм	мм	мм	кг	шт		
D33-60	прямые	коробчатый	60	270	10 3/4	0,60	6		
D331-40	прямые	накладной	40	270	10 3/4	0,65	6		
D331-60	прямые	накладной	60	270	10 3/4	0,69	6		
D331-80	прямые	накладной	80	320	12 3/4	0,95	6		
D34-60	под углом 45°	коробчатый	60	270	10 3/4	0,72	6		
D341-40	под углом 45°	накладной	40	270	10 3/4	0,69	6		
D341-60	под углом 45°	накладной	60	270	10 3/4	0,71	6		
D341-80	под углом 45°	накладной	80	320	12 3/4	0,92	6		
D35-60	под углом 90°	коробчатый	60	270	10 3/4	0,76	6		
D351-60	под углом 90°	накладной	60	270	10 3/4	0,75	6		



Клещи для загибания кромок, рукоятки с покрытием из ПВХ

№	Форма	Шарнир	Ширина раствора		← a →			шт	VD0003
			мм	мм	мм	кг	шт		
D33-60-P	прямые	коробчатый	60	270	10 3/4	0,60	6		
D331-60-P	прямые	накладной	60	270	10 3/4	0,68	6		
D34-60-P	под углом 45°	коробчатый	60	270	10 3/4	0,72	6		
D341-60-P	под углом 45°	накладной	60	270	10 3/4	0,72	6		
D341-80-P	под углом 45°	накладной	80	320	12 3/4	0,92	6		
D35-60-P	под углом 90°	коробчатый	60	270	10 3/4	0,76	6		
D351-60-P	под углом 90°	накладной	60	270	10 3/4	0,75	6		

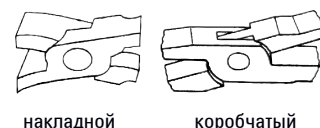


Клещи Piccolo для загибания кромок

№	Форма	Шарнир	Ширина раствора		← a →			шт	VD0003
			мм	мм	мм	кг	шт		
D331-22	прямые	накладной	22	180	7	0,21	6		
D341-22	под углом 45°	накладной	22	180	7	0,21	6		



- Выкованы из качественной стали
- С чёрным порошковым покрытием
- Минимальная ширина прямого захвата 60 мм
- Минимальная ширина захвата под углом 50 мм



накладной

коробчатый

- Выкованы из качественной стали
- С чёрным порошковым покрытием
- Рукоятки с покрытием из ПВХ
- Минимальная ширина прямого захвата 60 мм
- Минимальная ширина захвата под углом 50 мм



накладной

коробчатый

- Для небольших точных работ по сгибанию
- Выкованы из качественной стали
- Рукоятки с покрытием из ПВХ
- Полностью закалены
- Глубина прямого захвата 30 мм
- Глубина захвата под углом 28 мм под

Инструменты для жестянщиков

- Выкованы из качественной стали
- Рукоятки с покрытием из ПВХ
- Плоские губки щипцов
- Глубина захвата 45 мм
- Зубцы 0,8 мм



- Выкованы из качественной стали
- Рукоятки с покрытием из ПВХ
- Круглые губки щипцов
- Глубина захвата 50 мм
- Зубцы 1,0 мм

- Выкованы из качественной стали
- Вороненые
- Рукоятки с покрытием из ПВХ

- Выкованы из качественной стали
- Вороненые
- Рукоятки с покрытием из ПВХ
- Глубина захвата 65 мм

Плоскогубцы для жестянщиков

№	Шарнир	← a →		kg	шт	VD0003
		мм	"			
D301	накладной	240	9 1/2	0,40	6	



Круглогубцы для жестянщиков

№	Шарнир	← a →		kg	шт	VD0003
		мм	"			
D311	накладной	260	10 1/4	0,38	6	



Клещи для вскрытия фальца

№	Форма	Шарнир	Ширина раствора	← a →		kg	шт	VD0003
				мм	"			
D355	прямые	накладной	30	250	10	0,45	5	



Угловые клещи для загибания и отгибания кромок

№	Форма	Шарнир	Ширина раствора	← a →		kg	шт	VD0003
				мм	"			
D335	прямые	накладной	60	280	11	0,74	5	



Обжимные клещи для загибания и отгибания кромок

№	Форма	Шарнир	Ширина раствора		← a →		kg	шт	VD0003
			мм	мм	мм	"			
D336	прямые	коробчатый	80	320	12 3/4	0,78	5		



- Выкованны из качественной стали
- Вороненые
- Рукоятки с покрытием из ПВХ
- Глубина захвата 80 мм

Клещи для гофрирования

№	← a →		kg	шт	VD0003
	мм	"			
D36	250	10	0,47	1	



- Быстрая и рациональная работа благодаря нижней губке 3 и верхней губке 2
- Самораскрывающиеся
- Полностью оцинкованы
- Рукоятки с покрытием из ПВХ
- Глубина захвата 28 мм

Кронштейногиб

№	← a →		kg	шт	VD0003
	мм	"			
D396	680	20	3,15	1	



- Ширина канавки 10 мм для желобчатого короба до 40 x 6 мм
- Головка из коррозионностойкого ковкого чугуна
- Скользящий ролик для защиты желобчатого короба с пластмассовым покрытием

Названия по алфавиту

А		К	
Адаптер для корпусной струбцины, поворачивающийся	88	Kantenfix	107
Алюминиевая струбцина	101	Клещи для гофрирования	161
Американские ножницы	145	Клещи для загибания металла	159, 160, 161
Английские ножницы	145	KliKlamp	98, 99
Б		KombiKlamp	47
Берлинские ножницы	144	Комбинированные ножницы	150
Быстрый зажим	61, 62, 63, 64, 65, 66, 67	Корпусная струбцина REVO	87, 88
Бытовые и швейные ножницы	157	Корпусное зажимное устройство	89
В		Кронштейногиб	161
Вертикальный зажим	61	Круглогубцы для жестянщиков	160
Винтовой зажим	102	Л	
Вспомогательное оборудование для зажима и укладки	121	Ленточный зажим	111
Высечные ножницы для листового металла	148	Ленточный защитный колпачок	18, 30, 33
Высокоэффективная струбцина	40, 41, 42, 43	М	
VarioClippix	104	Матрица	95
Г		Металлический угловой зажим	81
Горизонтальный зажим	62, 63, 64, 67	Многофункциональный инструмент	153
Д		Мобильный стеллаж для струбцин	122, 123
Демонстрационная тележка	122	Монтаж дверной коробки	116
Деревянная струбцина	101	MULTISNIP Longstyle D22A	132
Держатель для переноски плит	108	MULTISNIP Master D51A	150
DuoKlamp	92	Multitool	153
DuoKlamp Удлинитель струбцины	92	Н	
З		Набор зажимов для сварки	81
Зажим BAS-C compact	78	Набор зажимов для труб	85
Зажим BAS-CB compact	78	Набор рамных прессов	88
Зажим для дверей	117	Набор установочных винтов	116
Зажим для кромок	108	Надставка для зажима	85
Зажим для кромок Kantenfix	107	Настольный зажим	80, 81
Зажим для кромок для работы одной рукой	107	Ножницы для кабеля	150, 151
Зажим для пластин	118, 119	Ножницы для ленточной стали	147
Зажим для скосов	113	Ножницы для отверстий HSS D407	138
Зажим для стола	102	Ножницы для прорезания отверстий D207/D107	143
Зажим с коленчатым рычагом	62, 63, 64, 65, 66	Ножницы для резки бумаги и обоев	157
Зажим с манипулятором	81	Ножницы для телефонного кабеля и проводов	156
Зажим со сдвижными стержнями	65, 66	Ножницы пеликан D218/D118	142
Зажимные элементы для сварочных столов	70, 71, 73, 74, 82	Ножницы пеликан HSS D418	139
Закругленные лезвия D208	143	Нож-резец	153
Запасные лезвия	153	П	
И		Параллельная струбцина	101
Идеальные ножницы D08	132	Параллельная струбцина с захватом	83
Идеальные ножницы D15A	135	Плоский зажим	89
Идеальные ножницы D216/D116	141	Плоскогубцы для жестянщиков	160
Идеальные ножницы D27A	131	Помощь в продаже	122, 123, 145
Идеальные ножницы D29ASS-2	130	Помповая струбцина	25
Идеальные ножницы HSS D27AH	138	Принадлежности	18, 30, 33, 51, 95, 116
Идеальные ножницы HSS D416	139	Проволочный стенд для ножиц	145
Идеальные ножницы HSS-TiN D27AH-TiN	137	Проставка	79
Инструменты для жестянщиков	159, 160, 161	Пружинные струбцины	104, 105

Р		Ц	
Рабочие ножницы	157	Цанговые зажимы	83
Раскос для дверных коробок	115	Цельнометаллические струбины	29, 30, 31
Распорка	121	Ю	
Распорка для установки дверных коробок	116	Ювелирные ножницы	155
Рычажная струбина	36		
Рычажные струбины	37		
С			
Система угловых струбин	113		
Сквозные ножницы D27B	131		
Сквозные ножницы D29BSS-2	130		
Складной нож	152, 153		
С-образная струбина	57		
С-образная струбина для кромок	108		
С-образная струбина с захватом	83		
Специальная опорная пластина	42, 49, 54, 72, 95		
Станочный зажим	78		
Столярная струбина	43		
Струбина Omega	33		
Струбина для выправки дверных коробок	115		
Струбина для выправки дверных углов	115		
Струбина для глубокого зажима	23		
Струбина для паркета	121		
Струбина для правки оконных рам	115		
Струбина для работы одной рукой	91, 93		
Струбина для труб	117		
Струбина из ковкого чугуна	17, 18, 19, 20, 21, 22, 23		
Струбина из лёгкого металла	100		
Струбина с захватом для зажима труб	83		
Струбина с манипулятором	51		
Струбина с электродами для сварки	84		
Струбина, обработанная литьем под давлением	101		
Струбины для стропил	95		
Струбины, рассчитанные на разные варианты	54, 55		
Sliprix	105		
Combinox	151		
Т			
Т-образный ключ	79		
TU-кронштейн	115		
У			
Угловой зажим	113		
Угловые комбинированные ножницы	150, 151		
Удлинитель корпусных струбин	88		
Универсальные ножницы	144, 156		
Упор	51		
Устройство для подгонки углов	111		
U-образные струбины	48, 49		
UniKlapp	89		
Ф			
Фигурные ножницы D16/D16L/D16S	133		
Фигурные ножницы D27	131		
Фигурные ножницы D29SS-2	130		
Фигурные ножницы для отверстий D214/ D114	142		

125
ЛЕТ



E-Newsletter



[http:// www.bessey.de](http://www.bessey.de)



<https:// www.facebook.com/BESSEY.Tool.Einfach.Besser>



<http:// www.youtube.com/user/besseytoolsdeutsch>



<http:// newsletter.bessey.de>

www.bessey.de

BESSEY Tool GmbH & Co. KG ■ Mühlwiesenstr. 40
74321 Bietigheim-Bissingen, Germany
Fon +49 7142 401-0 ■ Fax +49 7142 401-452
E-Mail: info@bessey.de